

＜ 第41回JLTF静岡県大会（団体戦）グリーンクラス ＞

A ブ ロ ック	No.	チーム名	名 前	1	2	3	勝敗	順位	
	1	メロ-ウィッチ9	河合佳代子★	/	/	/	/	0-1-1	3 (0.27)
			宗野直子						
			村井晴子						
近藤美由紀									
2	動きません来るまでは	渡辺克子★	/	/	/	/	2-0-0	1	
		中野智子							
		小池孝子							
		深澤幸子							
3	4 blood types	永利真紀子★	/	/	/	/	0-1-1	2 (0.34)	
		藤嶋早苗							
		稲木美ゆき							
		石津国代							

1-2
↓
2-3
↓
1-3

B ブ ロ ック	No.	チーム名	名 前	4	5	6	勝敗	順位	
	4	オーマイガット	孕石順子★	/	/	/	/	0-0-2	3
			南谷千代子						
			山田文子						
三浦みどり									
5	暴れん坊お局	宮本和子★	/	/	/	/	1-1-0	1 (0.647)	
		岡田富江							
		小松規子							
		芹沢広海							
6	ジュピター	村上佳子★	/	/	/	/	1-1-0	2 (0.6)	
		青木美樹子							
		永田ひとみ							
		平井弥鈴							

1-2
↓
2-3
↓
1-3

C ブ ロ ック	No.	チーム名	名 前	7	8	9	勝敗	順位	
	7	ブギウギフォー	望月典子★	/	/	/	/	0-0-2	3
			庄司澤貴美代						
			川口佐千子						
増田明美									
8	ミックス焼きそば	土屋和子★	/	/	/	/	2-0-0	1	
		鈴木真里子							
		鈴木陽子							
		浅山園美							
9	かりーナ	大長喜代子★	/	/	/	/	1-0-1	2	
		中村聖子							
		後藤寿子							
		天田明子							

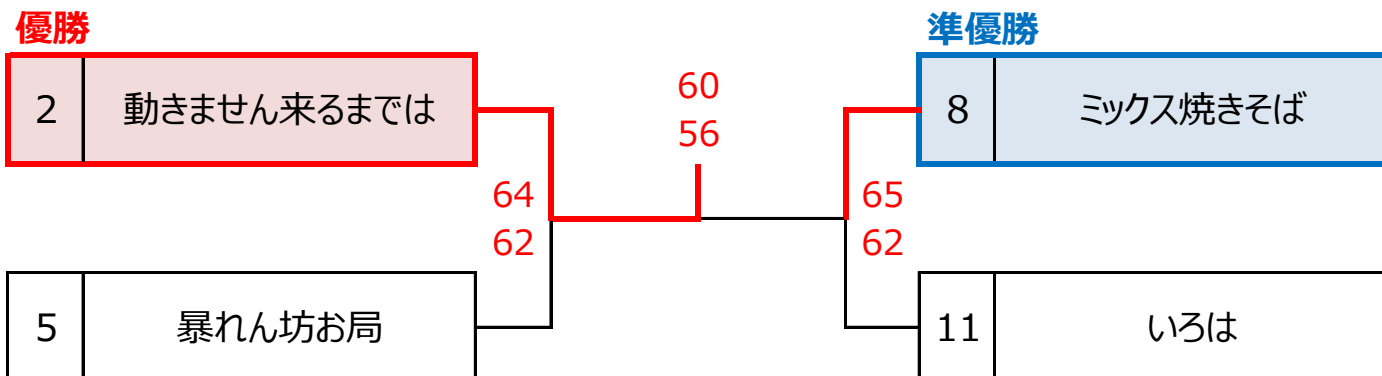
1-2
↓
2-3
↓
1-3

D ブ ロ ック	No.	チーム名	名 前	10	11	12	13	勝敗	順位	
	10	夕飯はカレーでっせ!	原田真奈美★	/	/	/	/	/	1-0-1	2
			卜部総子							
			望月恵三子							
中野真由美										
11	いろは	加藤尚子★	/	/	/	/	/	1-1-0	1	
		前田和代								
		鈴木陽子								
		渡邊由紀子								
12	思いのまま...	鈴木奈知代★	/	/	/	/	/	0-1-1	4	
		内藤悦子								
		小長谷直美								
		望月敦子								
13	ウキウキむすめ	城島智恵★	/	/	/	/	/	0-2-0	3	
		浮田八愉子								
		澤入綾子								
		大川喜久子								

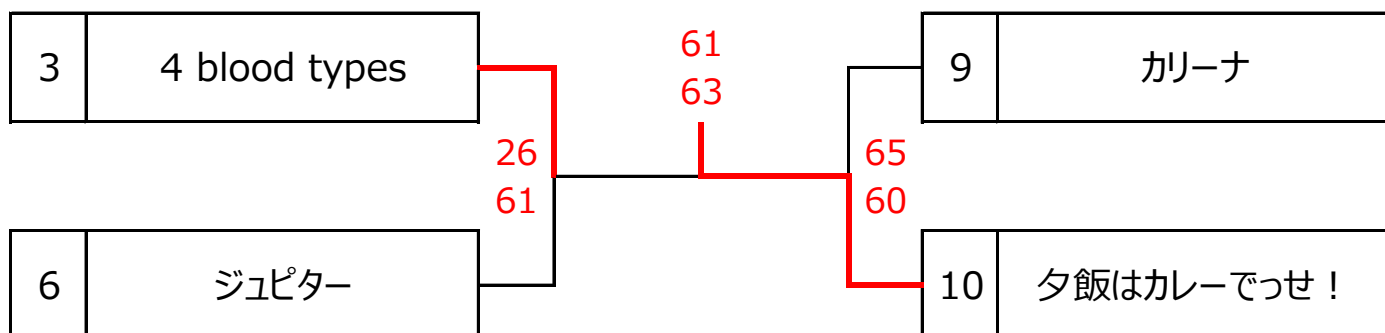
1-2 → 3-4 → 1-3 → 2-4

< 第41回JLTF静岡県大会（団体戦）グリーンクラス >

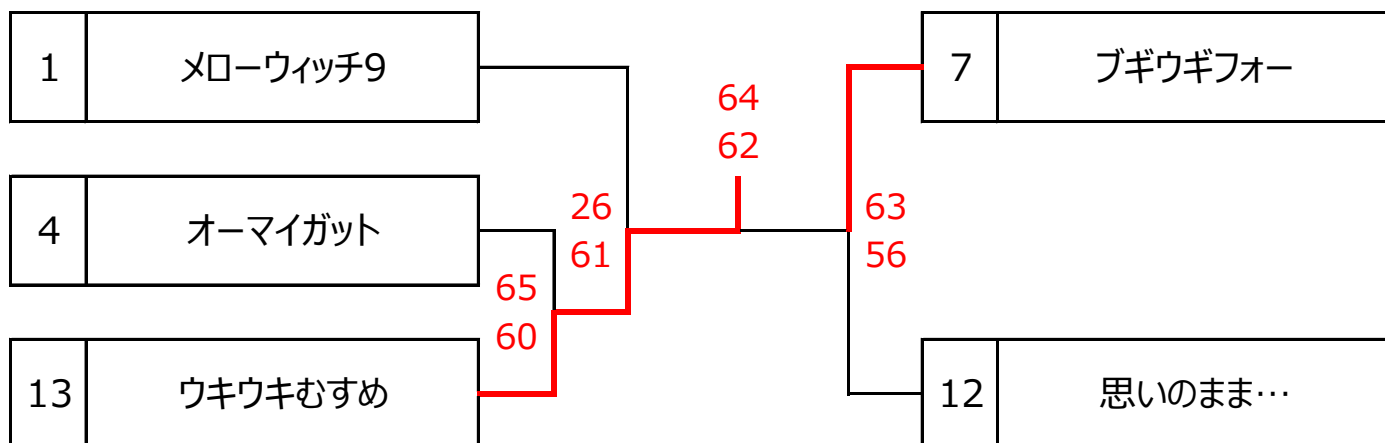
■ 1位トーナメント



■ 2位トーナメント



■ 3、4位トーナメント



＜ 第41回JLTF静岡県大会（団体戦）ゴールドクラス ＞

E ブ ロ ック	No.	チーム名	名 前	14	15	16	勝敗	順位	
	14	アンとテン	橋本順子★	/	/	/	/	0-0-2	3
			一色輝美						
			小澤早織						
			杉山弘美						
	15	お気楽クラブ	土谷圭子★	/	/	/	/	1-1-0	1
			鳶川順子						
			室井康代						
			岩野 緑						
	16	昭和ロマン	伊藤優子★	/	/	/	/	1-1-0	2
			脇田しづこ						
			中村雅子						
加藤信子									

1-2
↓
2-3
↓
1-3

F ブ ロ ック	No.	チーム名	名 前	17	18	19	勝敗	順位	
	17	ラブ月見	岩崎範子★	/	/	/	/	0-2-0	2
			小沢佳子						
			伏見桂子						
			糠谷美苗子						
	18	Waterlily	八木礼子★	/	/	/	/	1-1-0	1
			平林妙子						
			浅田よし子						
			吉岡真弓子						
	19	あずきバー	原田由紀子★	/	/	/	/	0-1-1	3
			明峰 霞						
			鈴木真弓						
島村ふくよ									

1-2
↓
2-3
↓
1-3

G ブ ロ ック	No.	チーム名	名 前	20	21	22	23	勝敗	順位	
	20	百花繚乱	山崎久美★	/	/	/	/	/	0-2-0	3
			石川由紀枝							
			村松真由美							
			伏見美智子							
	21	中華ちまき	石田妙子★	/	/	/	/	/	1-1-0	1 (0.638) ジャンケン
			大森文代							
			岩本光子							
			新田範子							
	22	レモンスピリッツ	杉村二三子★	/	/	/	/	/	1-1-0	2 (0.638)
			堀田文子							
			中村久美子							
梅田仁美										
23	グリーンピース	竹林愛子★	/	/	/	/	/	0-0-2	4	
		岩本孝子								
		稲葉一与								
		川嶋宏子								

1-2 → 3-4 → 1-3 → 2-4

< 第41回JLTF静岡県大会（団体戦）ゴールドクラス >

■ 1位リーグ

	チーム名	E 1	F 1	G 1	勝敗	順位
準優勝	15 お気楽クラブ	/	56 26	65 65	1-0-1	2
			ポイント 0点	ポイント 3点	ポイント 3点	
優勝	18 Waterlily	65 62	/	36 65	1-1-0	1
		ポイント 3点		ポイント 1点	ポイント 4点	
	21 中華ちまき	56 56	63 56	/	0-1-1	3
		ポイント 0点	ポイント 1点		ポイント 1点	

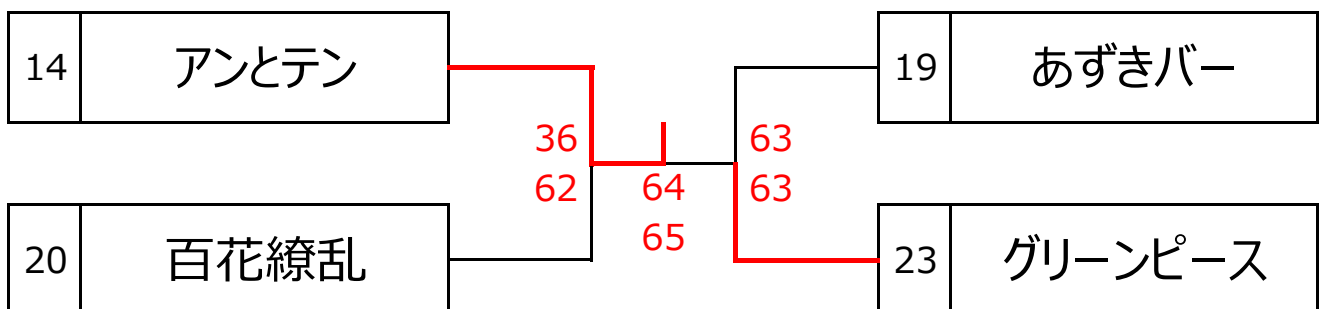
ポイント：勝ち3 P 引き分け1 P 負け0 P

■ 2位リーグ

	チーム名	E 2	F 2	G 2	勝敗	順位
16	昭和ロマン	/	64 61	36 62	1-1-0	1
			ポイント 3点	ポイント 1点	ポイント 4点	
17	ラブ月見	46 16	/	36 60	0-1-1	3
		ポイント 0点		ポイント 1点	ポイント 1点	
22	レモンスピリッツ	63 26	63 06	/	0-2-0	2
		ポイント 1点	ポイント 1点		ポイント 2点	

ポイント：勝ち3 P 引き分け1 P 負け0 P

■ 3、4位トーナメント



＜ 第41回JLTF静岡県大会（団体戦）プラチナクラス ＞

H ブ ロ ック	No.	チーム名	名 前	24	25	26	勝敗	順位				
	24	白雪姫と3人の小人	向島愛子★	/	/	/	/	/	/			
			鈴木鈴子							46	61	1-0-1
			鈴木結子							46	61	
			小沢令子							0-2	2-0	ポイント 3点
	25	魔女と3人の召使い	小林智子★	64	/	/	/	/	/			
			河村ひろみ	64						2-0-0		
			末松アケミ	2-0							ポイント 6点	
			江崎由美子							2-0		2-0
	26	おしゃべりな 高齢者クラブ	酒井幸枝★	16	/	/	/	/	/			
			山本とも江	16						36	0-0-2	
			山内和代	0-2						06		
大森修子			0-2								0-2	ポイント 0点

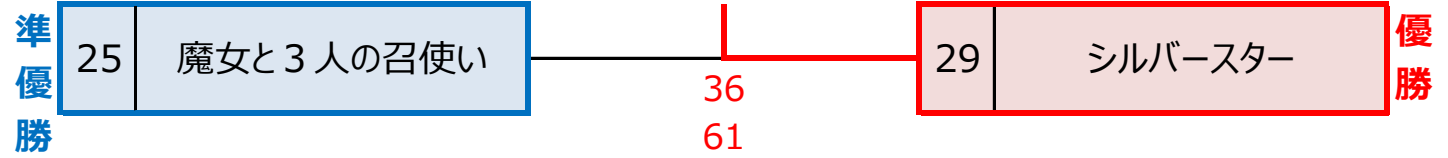
1-2 → 2-3 → 1-3

I ブ ロ ック	No.	チーム名	名 前	27	28	29	勝敗	順位				
	27	ハイエスト エイジ	阪下敦子★	/	/	/	/	/	/			
			崎田千代子							64	62	0-2-0
			飯塚寿美子							56	06	
			今西和子							1-1	1-1	ポイント 2点
	28	ごちゃまぜシスターズ	加藤礼子★	46	/	/	/	/	/			
			岸田典子	65						64	0-2-0	
			櫻井絵実	1-1						16		
			谷 絹與								1-1	1-1
	29	シルバースター	金子次代★	26	/	/	/	/	/			
			木下澄子	60						46	0-2-0	
			永井功江	1-1						61		
中村康子			1-1								1-1	ポイント 2点

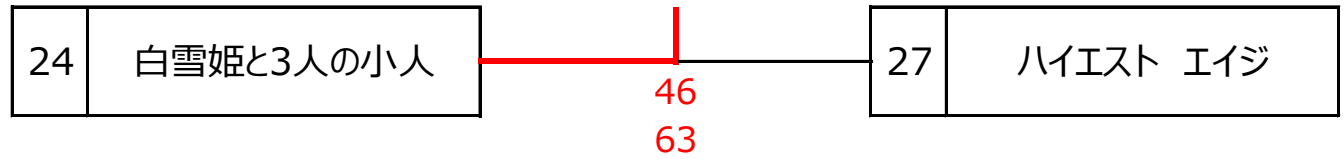
1-2 → 2-3 → 1-3

< 第41回JLTF静岡県大会（団体戦）プラチナクラス >

■ 1位決定戦



■ 3位決定戦



■ 5位決定戦

