

< 桑名フェスティバル2023 byDUNLOP (草薙会場) オープンクラス >

Aブロック			1	2	3	勝敗	順位
1	稲森文子	レ・スペクテ	/	26	65	1-1	2
	根本あや子	レ・スペクテ					
2	平井弥鈴	千代	62	/	60	2-0	1
	石川美加	千代					
3	平野 香	ウインビレッジ	56	06	/	0-2	3
	清宮由紀子	エスポワール					

Bブロック			4	5	6	7	勝敗	順位
4	城島智恵	ウインビレッジ	/	61	61	16	2-1	2
	浮田八愉子	ウインビレッジ						
5	佐藤陽子	高瀬テニスガレッジ	16	/	60	16	1-2	3
	永田ひとみ	レモンスマッシュ						
6	石井ゆき子	ルネサンス静岡	16	06	/	56	0-3	4
	立間浩代	C S T						
7	村井 晴子	葵	61	61	65	/	3-0	1
	中村聖子	ウインビレッジ						

Cブロック			8	9	10	11	勝敗	順位
8	平賀いくえ	プラムカット	/	61	60	60	3-0	1
	西村美幸	グリーンヒル						
9	小松美恵	グリーンヒル	16	/	06	36	0-3	4
	原田由紀子	レモンスマッシュ						
10	加賀谷康代	ルネサンス静岡	06	60	/	26	1-2	3
	米村なつき	草薙						
11	高田紗智子	ウノストロベリー	06	63	62	/	2-1	2
	良知淳子	グリーンヒル						

Dブロック			12	13	14	15	勝敗	順位
12	杉本由里子	ウインビレッジ	/	61	46	63	2-1 0.615	1
	桜井美穂	ルシート						
13	杉本 望	ルネサンス静岡	16	/	56	36	0-3	4
	小阪幸恵	庭球道						
14	馬越敬子	プラムカット	64	65	/	46	2-1 0.516	3
	佐藤友美	NW T C						
15	小長谷雅子	グリーンポート	36	63	64	/	2-1 0.535	2
	加藤尚子	グリーヒル						

Eブロック			16	17	18	19	勝敗	順位
16	田中映子	L F L	/	26	36	06	0-3	4
	増田みゆき	グリーンヒル						
17	相原真弓	ココア倶楽部	62	/	46	36	1-2	3
	斉藤美帆	ココア倶楽部						
18	村上佳子	レモンスマッシュ	63	64	/	06	2-1	2
	中村千賀	ウノストロベリー						
19	鈴木浩美	トリプルショット	60	63	60	/	3-0	1
	渡邊由紀子	ルネサンス静岡						

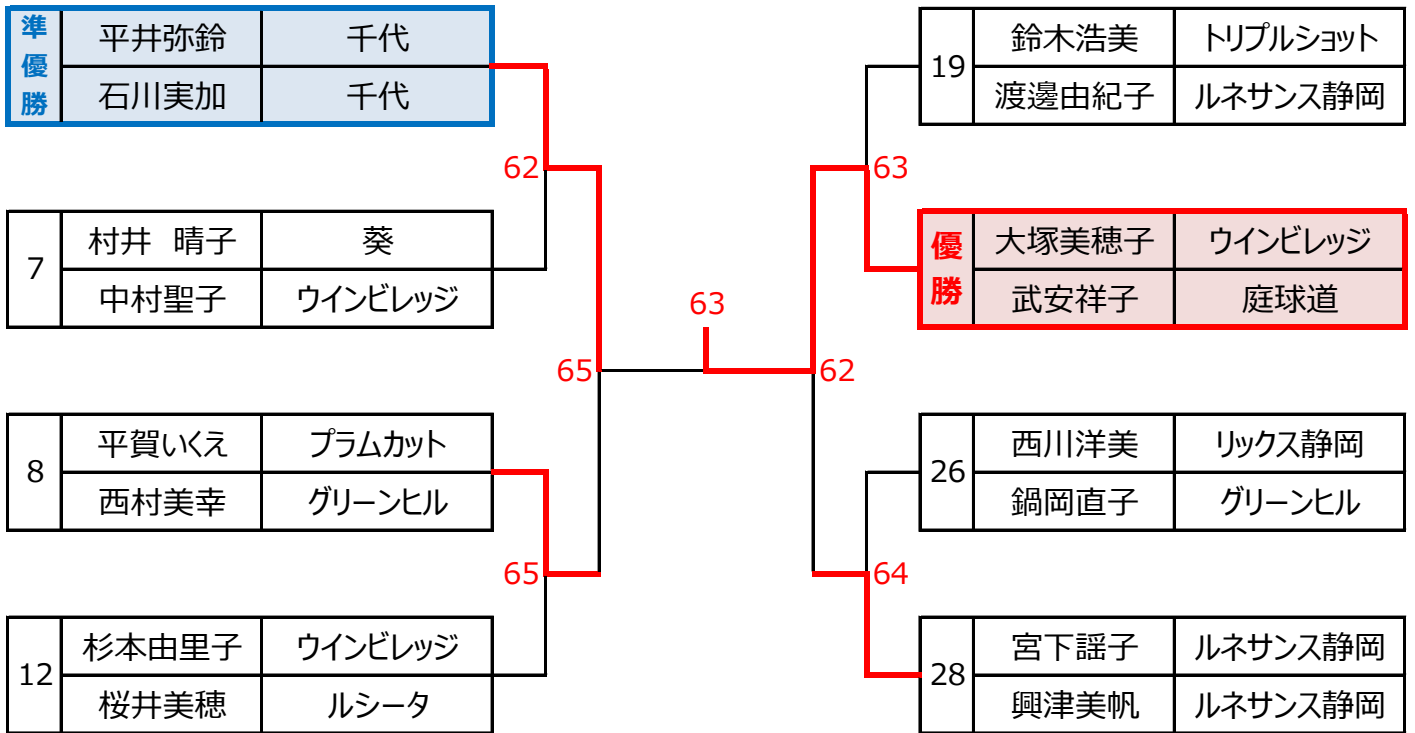
Fブロック			20	21	22	勝敗	順位
20	大塚美穂子	ウインビレッジ	/	60	62	2-0	1
	武安祥子	庭球道					
21	花崎真由美	草薙	06	/	06	0-2	3
	鈴木智子	草薙					
22	石亀久美子	レモンスマッシュ	26	60	/	1-1	2
	桜川真奈美	エスポワール					

Gブロック			23	24	25	26	勝敗	順位
23	望月敦子	ウインビレッジ	/	36	36	65	1-2	4
	瀧 垂矢乃	サンライズ						
24	浜崎礼子	グリーンヒル	63	/	64	64	2-1	2
	相馬美奈	グリーンヒル						
25	並木郁乃	ウインビレッジ	63	46	/	46	1-2	3
	竹内 緑	サンライズ						
26	西川洋美	リックス静岡	56	64	64	/	2-1	1
	鍋岡直子	グリーンヒル						

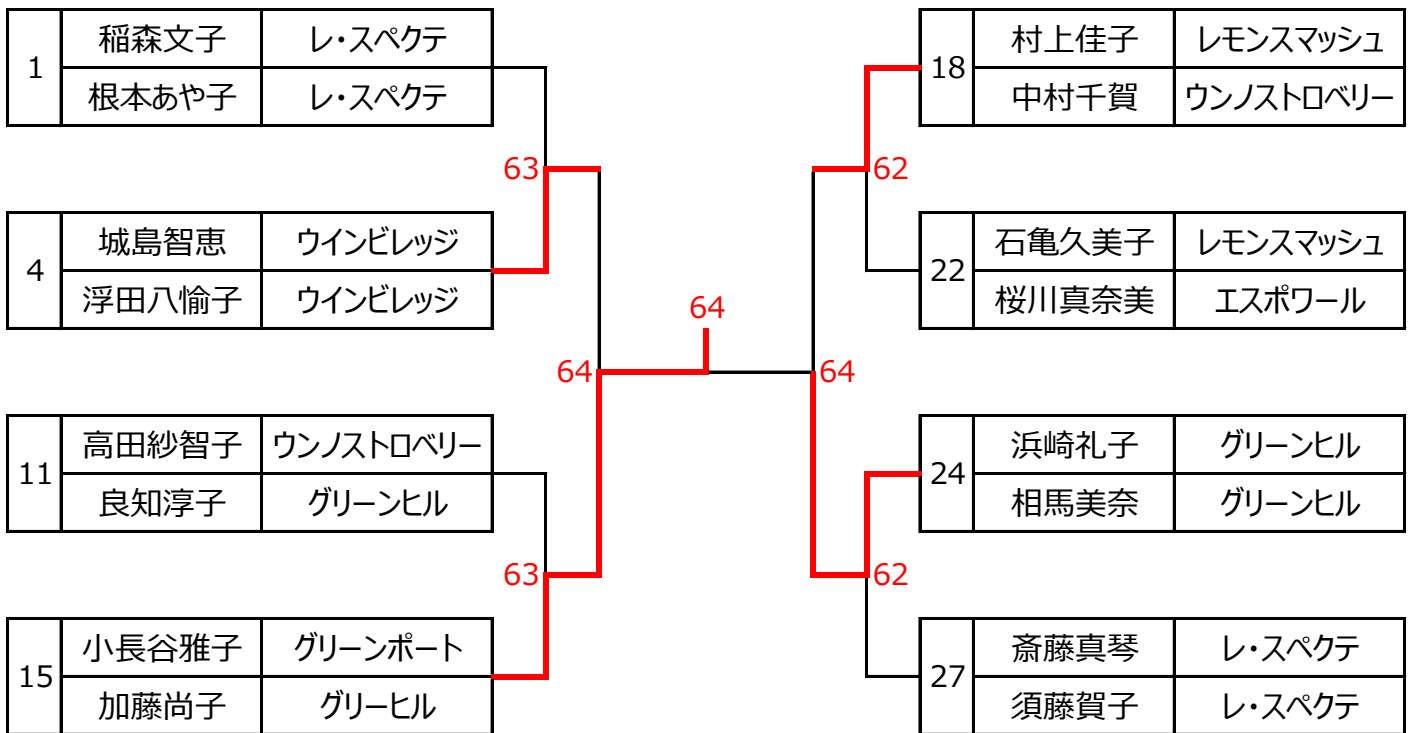
Hブロック			27	28	29	勝敗	順位
27	斎藤真琴	レ・スペクテ	/	26	63	1-1	2
	須藤賢子	レ・スペクテ					
28	宮下謡子	ルネサンス静岡	62	/	61	2-0	1
	興津美帆	ルネサンス静岡					
29	鈴木裕加子	レモンスマッシュ	36	16	/	0-2	3
	早川千津	レモンスマッシュ					

< 桑名フェスティバル2023 byDUNLOP (草薙会場) オープンクラス >

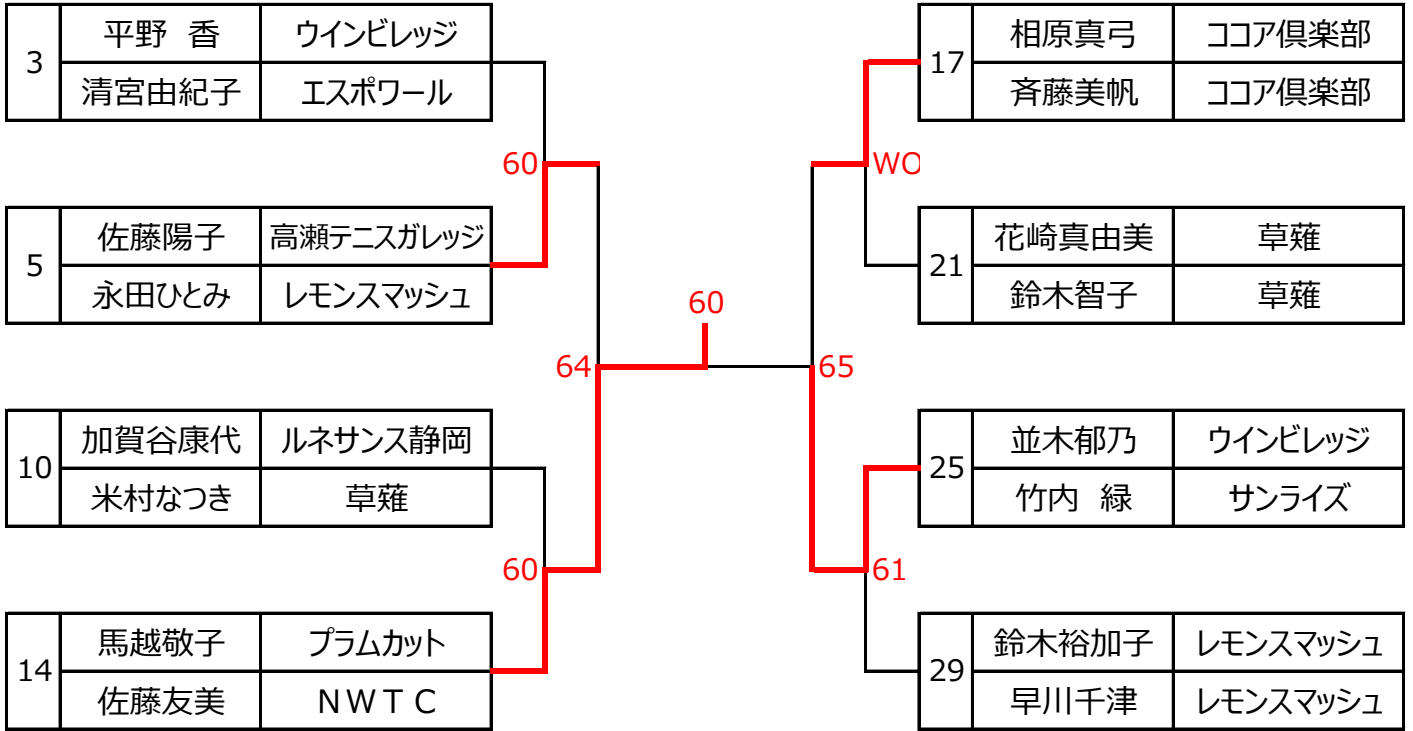
■ 1位トーナメント



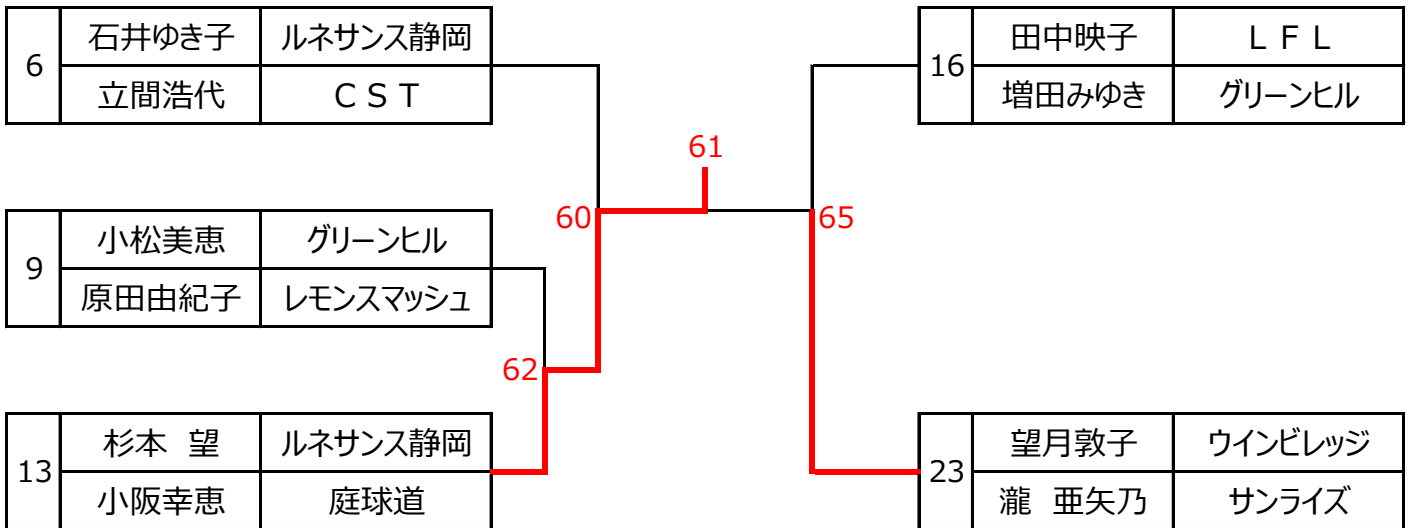
■ 2位トーナメント



■ 3位トーナメント



■ 4位トーナメント



< 桑名フェスティバル2023 byDUNLOP (草薙会場) 60歳以上クラス >

Iブロック			30	31	32	勝敗	順位
30	村松美晴	ウインビレッジ		16	06	0-2	3
	萩原晃子	ルネサンス静岡					
31	村松真由美	レ・スペクテ	61		46	1-1	2
	江崎由美子	レモンスマッシュ					
32	杉山豊子	ウインビレッジ	60	64		2-0	1
	今村八壽子	N T C					

Jブロック			33	34	35	勝敗	順位
33	石川由紀枝	ウインビレッジ		63	46	1-1	2
	戸塚洋子	竜南					
34	増田明美	袖師シーサイド	36		46	0-2	3
	望月典子	袖師シーサイド					
35	鈴木真弓	ウノストロベリー	64	64		2-0	1
	明峰 霞	レモンスマッシュ					

Kブロック			37	38	39	40	勝敗	順位
37	千葉順子	J T C		61	63	60	3-0	1
	鈴木陽子	ウノストロベリー						
38	大長利子	レモンスマッシュ	16		16	16	0-3	4
	関沢知恵子	丸子						
39	杉村二三子	グリーンポート	36	61		65	2-1	2
	那須野久代	グリーンヒル						
40	石川孝枝	みやふじ静岡	06	61	56		1-2	3
	篠原範子	ルシータ						

Lブロック			41	42	43	44	勝敗	順位
41	桜井あゆみ	静清グリーン		36	65	60	2-1	2
	中村久美子	静清グリーン						
42	岡田鏡子	グリーンヒル	63		64	60	3-0	1
	増田さな江	グリーンヒル						
43	向島愛子	ウノストロベリー	56	46		64	1-2	3
	鈴木鈴子	ウノストロベリー						
44	山田文子	ウノストロベリー	06	06	46		0-3	4
	南谷千代子	グリーンポート						

< 桑名フェスティバル2023 byDUNLOP (草薙会場) 60歳以上クラス >

■ 1位トーナメント

準優勝	杉山豊子	ウインビレッジ	60	62	優勝	千葉順子	JTC
	今村八壽子	NTC				鈴木陽子	ウノストロベリー
35	鈴木眞弓	ウノストロベリー	65	65	42	岡田鏡子	グリーンヒル
	明峰 霞	レモンスマッシュ				増田さな江	グリーンヒル

■ 2位トーナメント

31	村松真由美	レ・スペクテ	64	64	39	杉村二三子	グリーンポート
	江崎由美子	レモンスマッシュ				那須野久代	グリーンヒル
33	石川由紀枝	ウインビレッジ	64	64	41	桜井あゆみ	静清グリーン
	戸塚洋子	竜南				中村久美子	静清グリーン

■ 3位トーナメント

30	村松美晴	ウインビレッジ	64	62	40	石川孝枝	みやぶじ静岡
	萩原晃子	ルネサンス静岡				篠原範子	ルシータ
34	増田明美	袖師シーサイド	64	64	43	向島愛子	ウノストロベリー
	望月典子	袖師シーサイド				鈴木鈴子	ウノストロベリー

■ 4位トーナメント

38	大長利子	レモンスマッシュ	60	60	44	山田文子	ウノストロベリー
	関沢知恵子	丸子				南谷千代子	グリーンポート