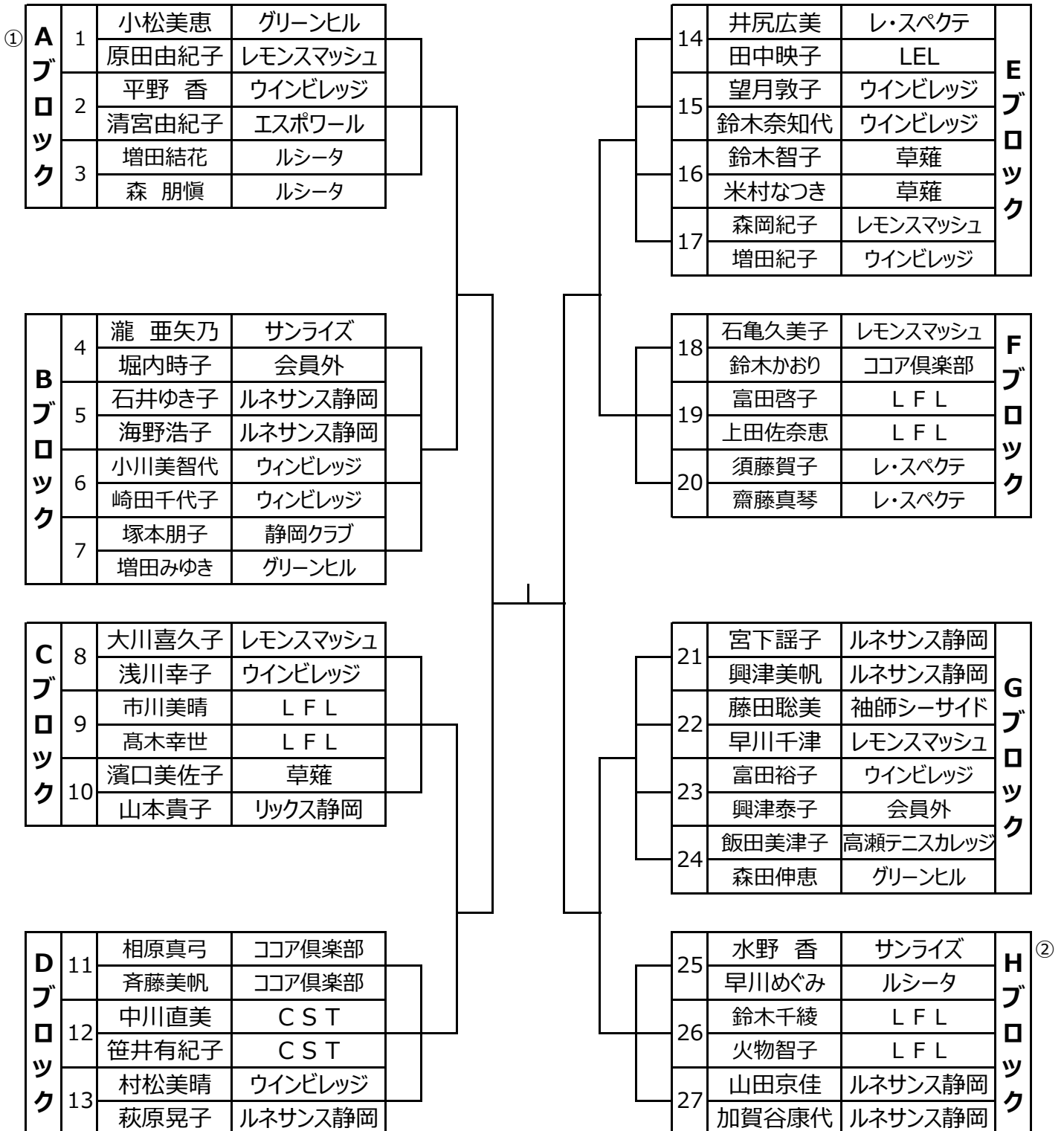


# ＜ 第46回 S B S Bクラス草薙会場予選大会 ドロー ＞

集合時間／ 8 : 4 5 受付終了

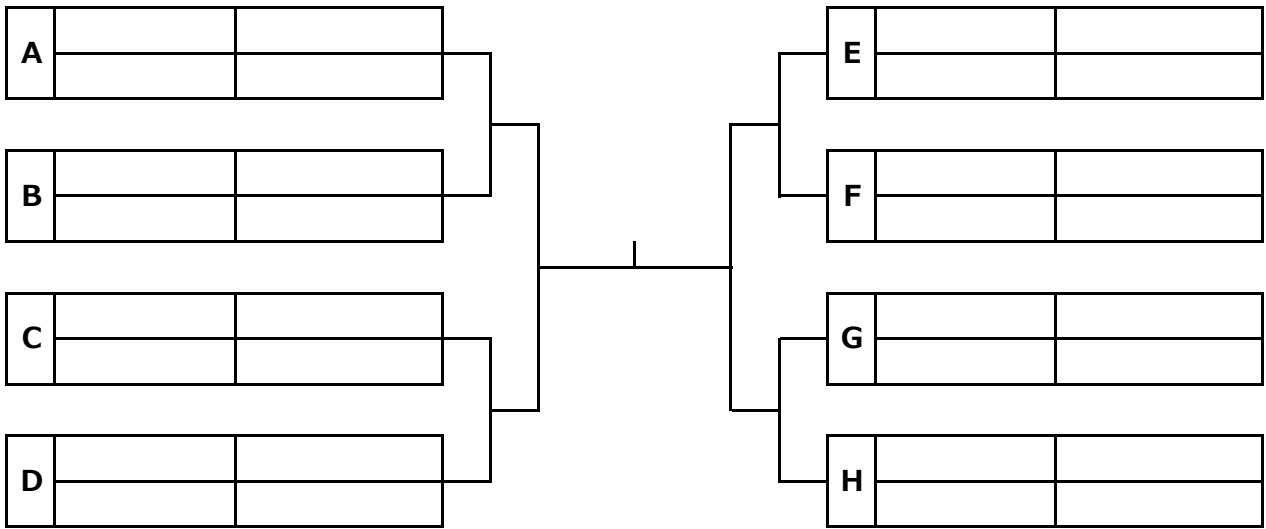


※試合順・・・3組リーグ：1-2, 2-3, 1-3

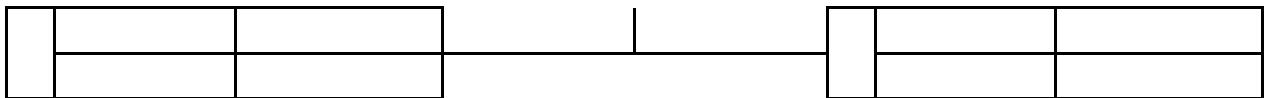
4組リーグ：1-2, 3-4, 1-3, 2-4, 1-4, 2-3

※3チームから棄権があった場合、①6番 ②23番 ③16番の順に移動します

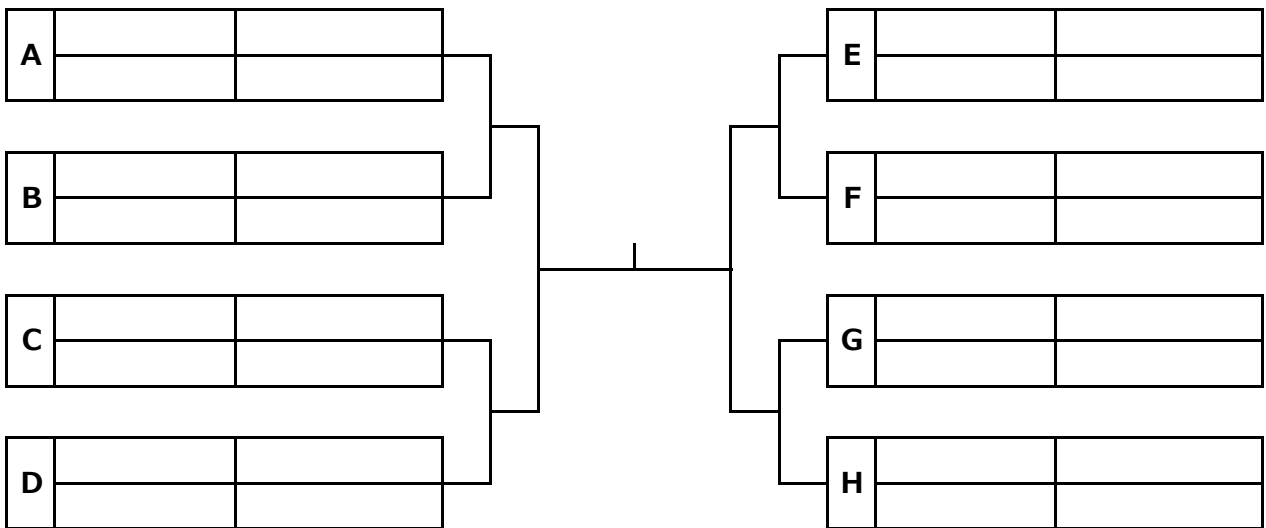
■ 1位トーナメント



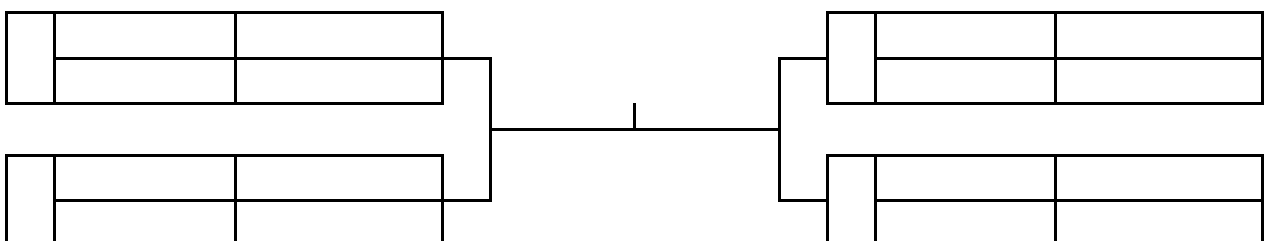
■ 1位トーナメント3位決定戦



■ 2位トーナメント



■ 2位トーナメント順位決定戦



■ 3位・4位トーナメント

