

< Wilson中部地区予選 Aクラスリーグ戦 >

8 : 4 5 受付終了

Aブロック		1	2	3	4	勝敗	順位
1		\					
2							
3							
4							

Bブロック		5	6	7	8	勝敗	順位
5		\					
6							
7							
8							

Cブロック		9	10	11		勝敗	順位
9		\					
10							
11							

＜ Wilson中部地区予選 Aクラスリーグ戦 ＞

Dブロック			12	13	14	15	勝敗	順位
12			/					
13				/				
14					/			
15						/		

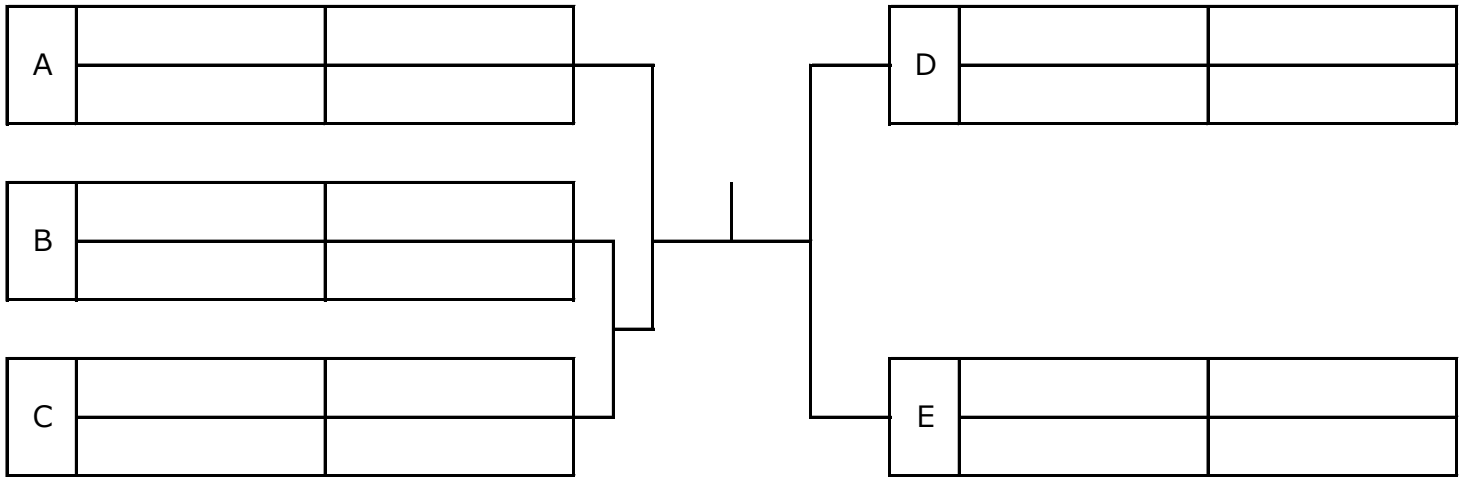
Eブロック			16	17	18	19	勝敗	順位
16			/					
17				/				
18					/			
19						/		

試合順	4チームリーグ	3チームリーグ
	1-2、3-4	1-2
	1-3、2-4	2-3
	1-4、2-3	1-3

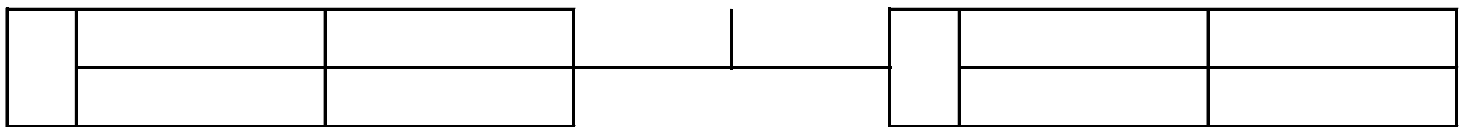
▲各ブロックの1番目、2番目・・・と同じです。

< Wilson中部地区予選 Aクラス 順位戦 >

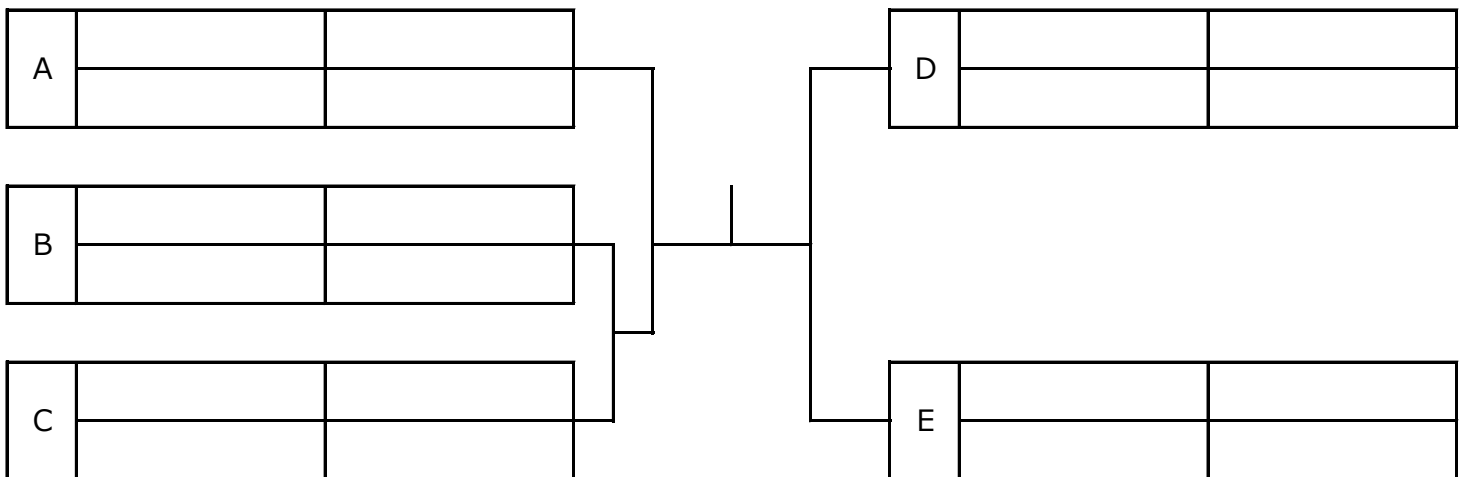
■ 1位トーナメント



(3位決定戦)

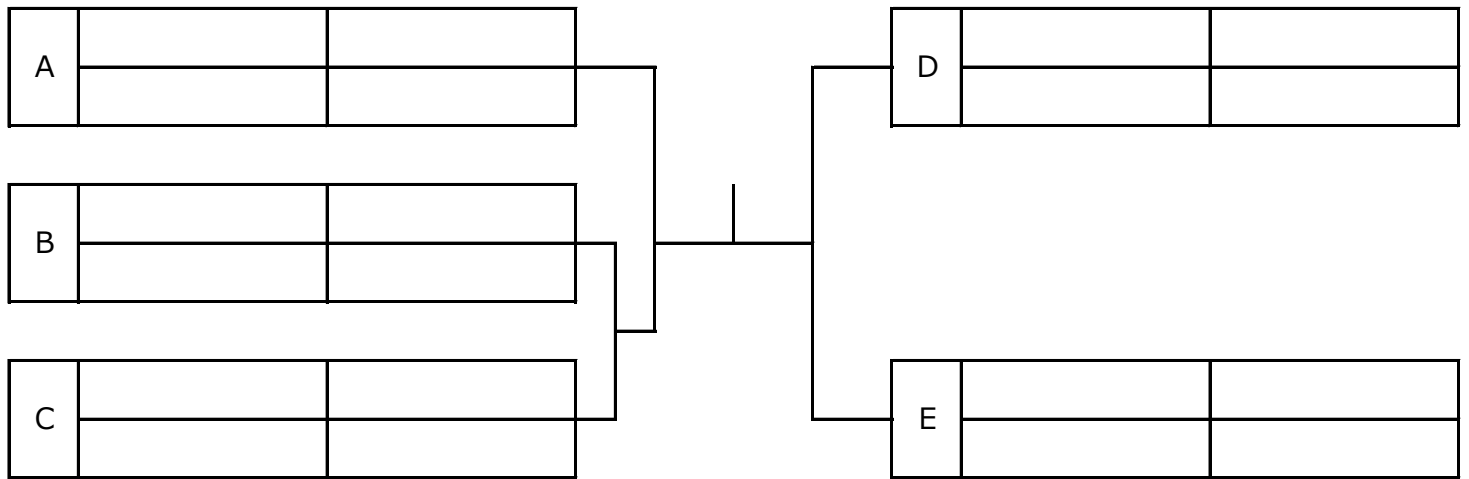


■ 2位トーナメント

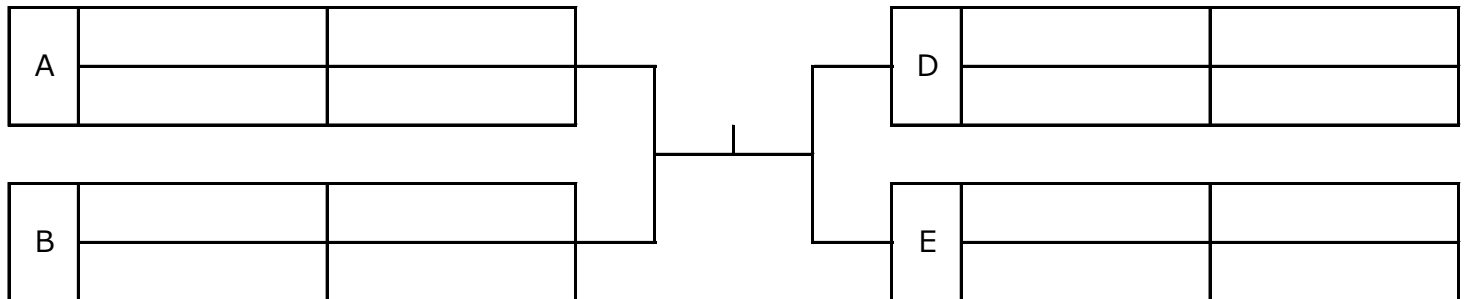


< Wilson中部地区予選 Aクラス 順位戦 >

■ 3位トーナメント



■ 4位トーナメント



< Wilson中部地区予選 B C合同クラスリーグ戦 >

8 : 4 5 受付終了

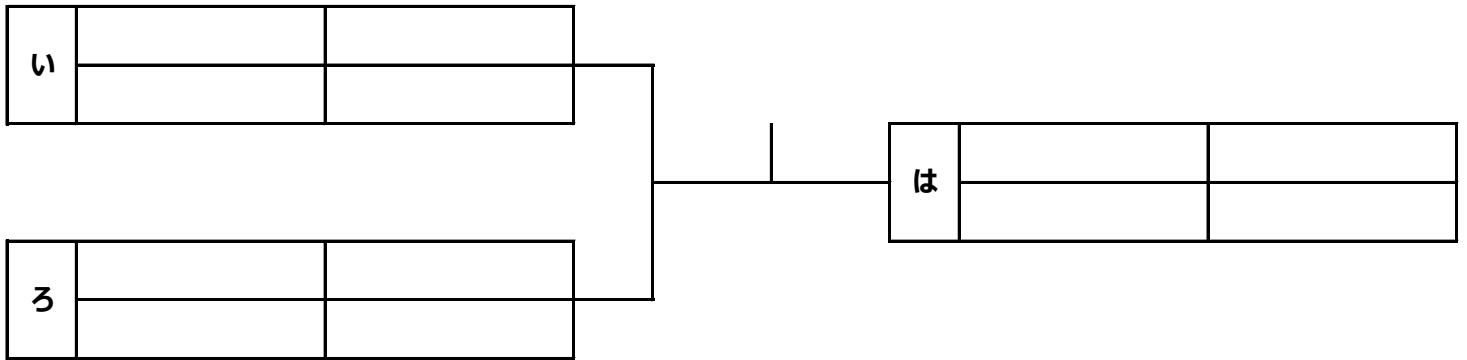
(い) ブロック			21	22	23	24	勝敗	順位
21			/					
22								
23								
24								

(ろ) ブロック			25	26	27		勝敗	順位
25			/					
26								
27								

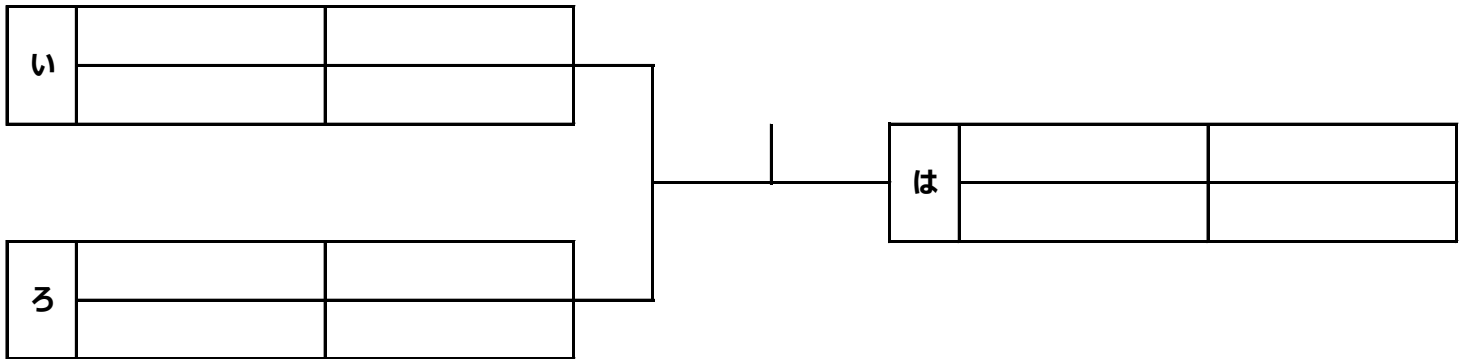
(は) ブロック			28	29	30	31	勝敗	順位
28			/					
29								
30								
31								

< Wilson中部地区予選 B C合同クラス 順位戦 >

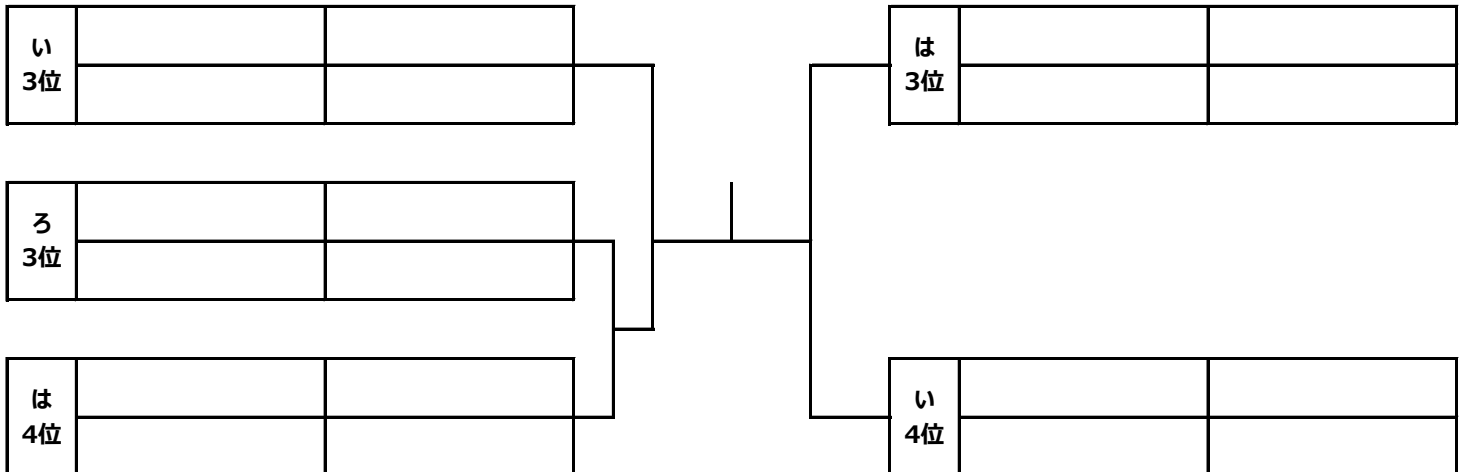
■ 1位トーナメント



■ 2位トーナメント



■ 3・4位トーナメント



< Wilson中部地区予選 115クラスリーグ戦 >

ペア合計115歳以上（57歳以上）

8：45 受付終了

		1	2	3	4	5	6	勝敗	順位
1		/							
2			/						
3				/					
4					/				
5						/			
6							/		

試合順	1-2	3-6	4-5
	2-3	1-5	4-6
	3-5	1-4	2-6
	1-3	2-4	5-6

< Wilson中部地区予選 125クラスリーグ戦 >

8 : 4 5 受付終了

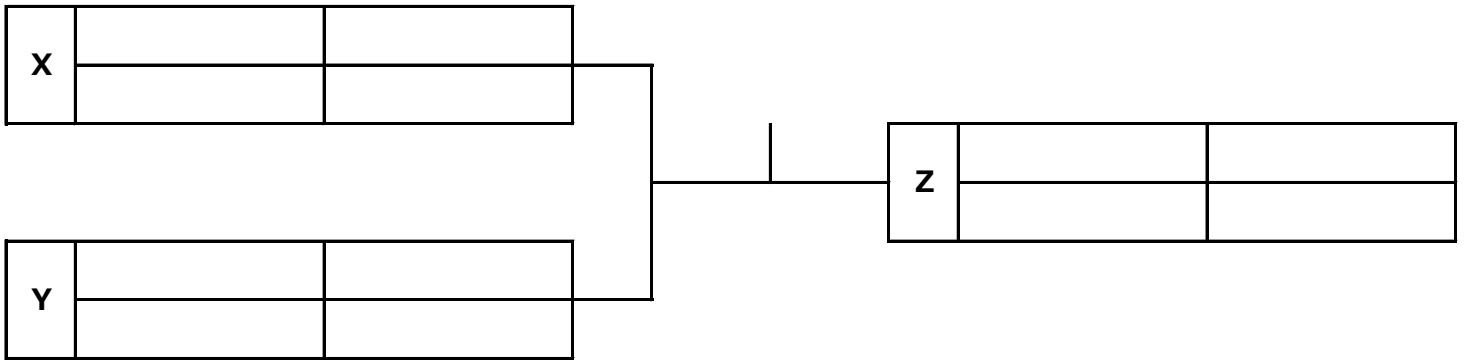
(X) ブロック			61	62	63	64	勝敗	順位
61			/					
62								
63								
64								

(Y) ブロック			65	66	67		勝敗	順位
65			/					
66								
67								

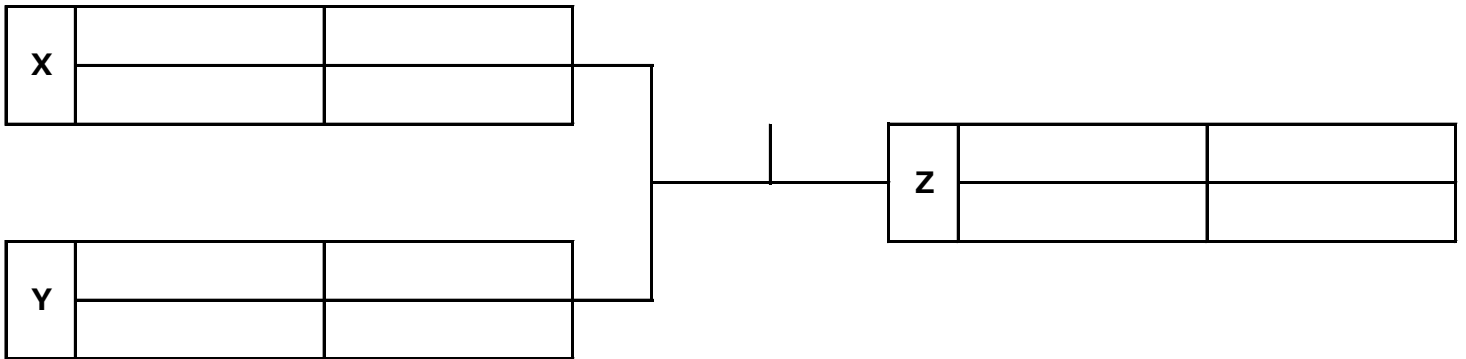
(Z) ブロック			68	69	70	71	勝敗	順位
68			/					
69								
70								
71								

< Wilson中部地区予選 1 2 5クラス 順位戦 >

■ 1位トーナメント



■ 2位トーナメント



■ 3・4位トーナメント

