

# < Wilson西部地区予選 Aクラス 結果 >

集合時間/8:40

## ■ 予選 ※2-2スタート ノーアドバンテージ

Aブロック			1	2	3	勝敗	順位	
1	小出貴子	佐鳴台ローン	/	56	56	0-2	3	
	杉村智津	ファインパルイワタ						
2	河村美江	NWTC		65		36	1-1	2
	平賀いくえ	プラムカット						
3	村上絹代	OTC		65	63		2-0	1
	神山晶子	OTC						

Bブロック			4	5	6	勝敗	順位	
4	池谷瑞枝	マインドサン	/	62	64	2-0	1	
	伊澤友代	メガロス						
5	杉原政子	メガロス		26		64	1-1	2
	菅家恭子	メガロス						
6	萩田貴子	ストーンサム		46	46		0-2	3
	宮木幸子	エンジョイ						

Cブロック			7	8	9	勝敗	順位	
7	木瀬淑恵	プラムカット	/	46	56	0-2	3	
	中根美千子	マインドサン						
8	石川亜里子	ビボーン		64		64	2-0	1
	三浦貴子	OTC						
9	水野葉子	NWTC		65	46		1-1	2
	篠崎由貴子	NWTC						

■ 本戦 ※2-2スタート セミアドバンテージ

1～3位決定戦

1位リーグ			A1	B1	C1	勝敗	順位	
準優勝	村上絹代	OTC	/	62	36	1-1	2	
	神山晶子	OTC						
B1	池谷瑞枝	マインドサン		26		46	0-2	3
	伊澤友代	メガロス						
優勝	石川亜里子	ビボーン		63	64		2-0	1
	三浦貴子	OTC						

4～6位決定戦

2位リーグ			A2	B2	C2	勝敗	順位	
A2	河村美江	NWTC	/	63	56	1-1	2	
	平賀いくえ	プラムカット						
B2	杉原政子	メガロス		36		46	0-2	3
	菅家恭子	メガロス						
C2	水野葉子	NWTC		65	64		2-0	1
	篠崎由貴子	NWTC						

7～9位決定戦

3位リーグ			A3	B3	C3	勝敗	順位	
A3	小出貴子	佐鳴台ローン	/	62	63	2-0	1	
	杉村智津	ファインパルイワタ						
B3	萩田貴子	ストーンサム		26		26	0-2	3
	宮木幸子	エンジョイ						
C3	木瀬淑恵	プラムカット		36	62		1-1	2
	中根美千子	マインドサン						

# ＜ Wilson西部地区予選 BCクラス合同 結果 ＞

集合時間／8：40

## ■ 予選 ※2-2スタート ノーアドバンテージ

Dブロック			1	2	3	勝敗	順位
1	石川晶子	マインドサン	/	36	36	0-2	3
	岩見和代	マインドサン					
2	中村利奈	つま恋	63	/	46	1-1	2
	金原希代美	プレスガーデン					
3	永利真紀子	プレスガーデン	63	64	/	2-0	1
	新村由美	プレスガーデン					

Gブロック			10	11	12	13	勝敗	順位
10	大原宣江	ストーンサム	/	56	46	/	0-2 (0.42)	3
	富田ゆかり	プレスガーデン						
11	栗本晴子	プレスガーデン	65	/	/	62	2-0 タイブ 1-7	2
	長谷川明美	プレスガーデン						
12	祖父江恵実	OTC	64	/	/	63	2-0 タイブ 7-1	1
	塚本直美	OTC						
13	小野田恭子	ビボーン	/	26	36	/	0-2 (0.29)	4
	柴田知澄	エンジョイ						

Eブロック			4	5	6	勝敗	順位
4	石山朱美	マインドサン	/	46	46	0-2	3
	酒井美佐	マインドサン					
5	望月尚美	プレスガーデン	64	/	64	2-0	1
	森順子	ビボーン					
6	齋藤幸子	エンジョイ	64	46	/	1-1	2
	大村真貴	マインドサン					

Hブロック			14	15	16	17	勝敗	順位
14	落合美保子	つま恋	/	64	26	/	1-1	2
	石津国代	エンジョイ						
15	友田静子	マインドサン	46	/	/	65	1-1	3
	藤原君代	マインドサン						
16	磯貝ひろみ	マインドサン	62	/	/	62	2-0	1
	前島昌代	マインドサン						
17	青木浩子	マインドサン	/	56	26	/	0-2	4
	中島智子	OTC						

Fブロック			7	8	9	勝敗	順位
7	清水弥生	マインドサン	/	64	62	2-0	1
	山本高子	OTC					
8	森本真奈美	プレスガーデン	46	/	62	1-1	2
	山下こずえ	プレスガーデン					
9	宮田敦子	ビボーン	26	26	/	0-2	3
	藤田真知子	ビボーン					

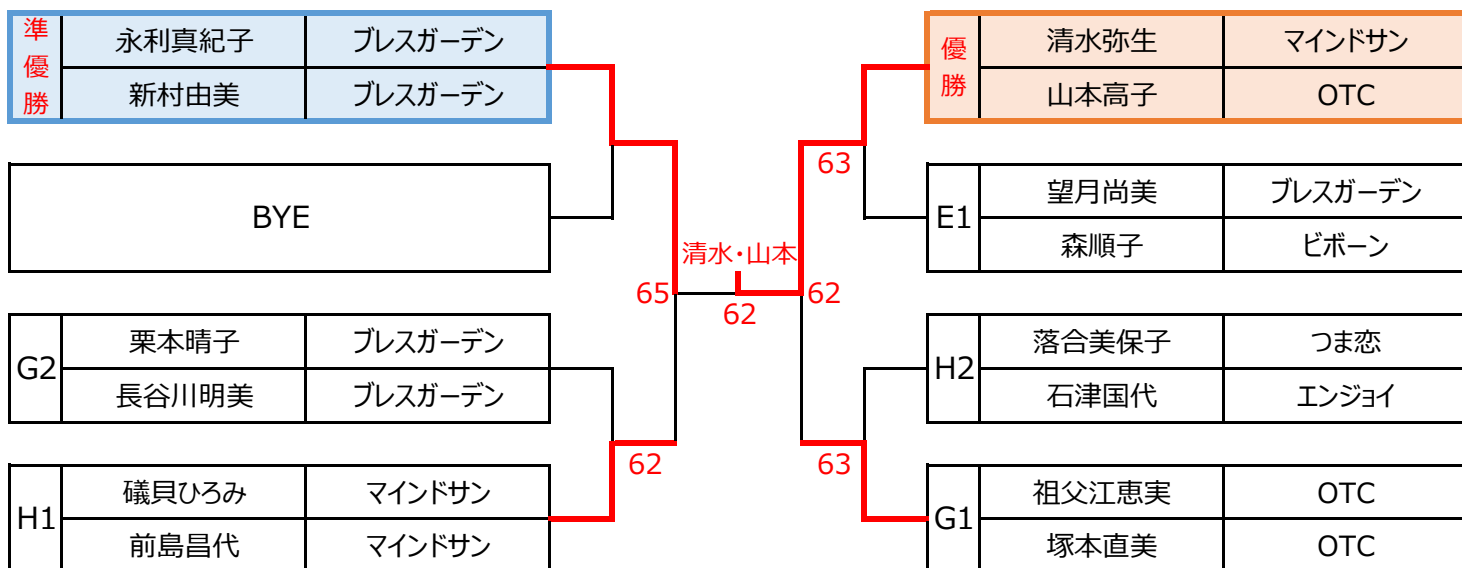
BCクラス合同

柳原 (ビボーン) →宮田 (ビボーン)

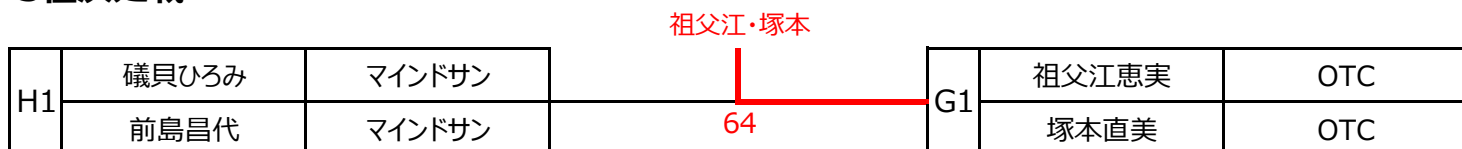
# < Wilson西部地区予選 BCクラス合同 結果 >

集合時間/8:40

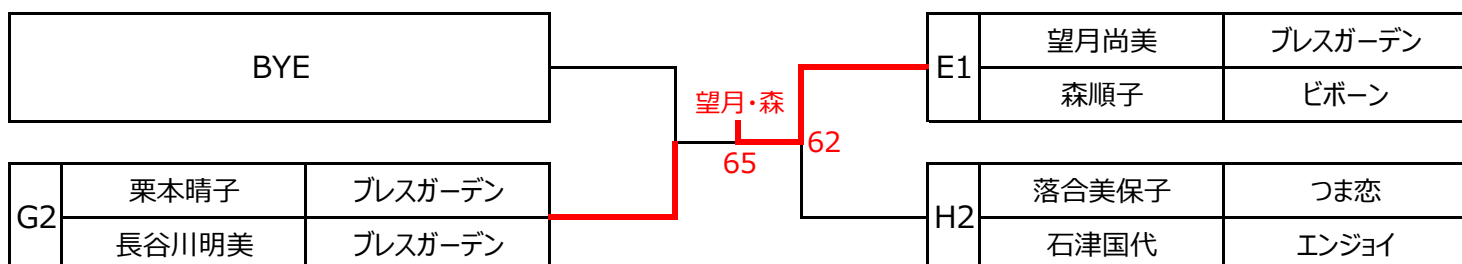
## ■ 本戦 ※2-2スタート セミアドバンテージ



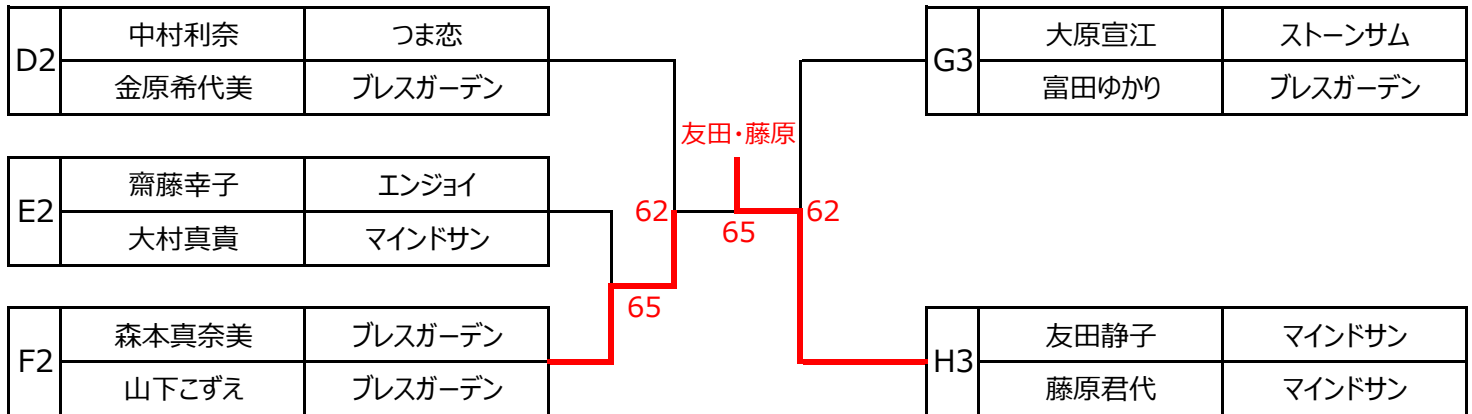
### 3位決定戦



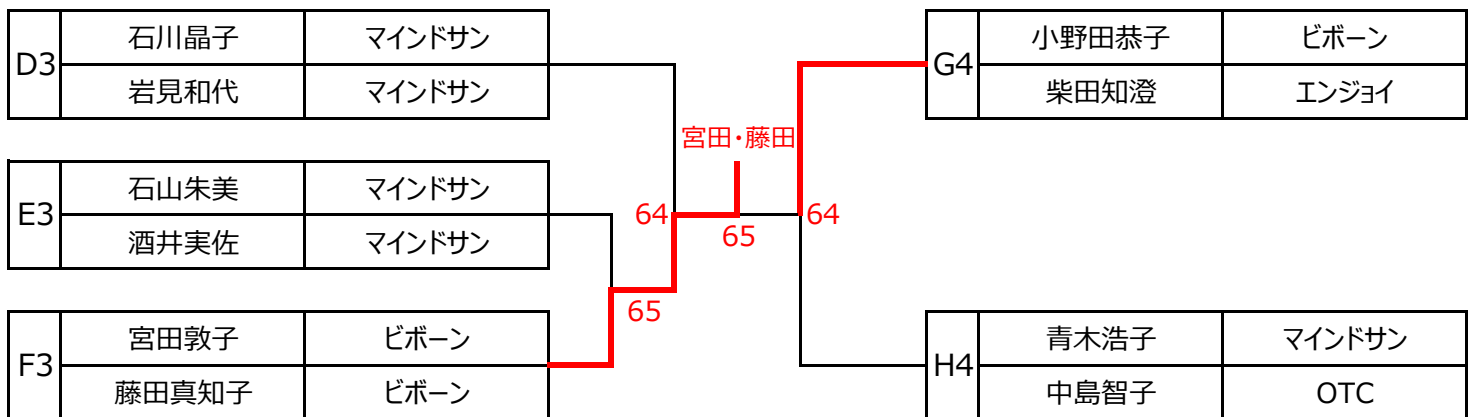
### 5位決定戦



## 8位決定戦



## 13位決定戦



# < Wilson西部地区予選 115歳以上クラス 結果 >

集合時間 / 8 : 40

## ■ 予選

Aブロック			1	2	3	勝敗	順位
1	信岡園子	佐鳴台ローン		64	65	2-0	1
	猿田香奈	ブレスガーデン					
2	雨宮恵美子	トリプルショット	46		16	0-2	3
	澤田紀子	トリプルショット					
3	近藤澄江	マインドサン	56	61		1-1	2
	村松京子	ビボーン					

Bブロック			4	5	6	勝敗	順位
4	小池孝子	NWTC		61	64	2-0	1
	鈴木浩美	トリプルショット					
5	高崎典子	ストーンサム	16		64	1-1	2
	岡本順子	ブレスガーデン					
6	中西純子	OTC	46	46		0-2	3
	朝倉淳	OTC					

Cブロック			7	8	9	勝敗	順位
7	宇佐見準子	ストーンサム		16	36	0-2	3
	夏目千里	ストーンサム					
8	森上佳代子	プラムカット	61		64	2-0	1
	馬越敬子	プラムカット					
9	松尾宏子	プラムカット	63	46		1-1	2
	山頭美文	佐鳴台ローン					

## ■ 本戦

### 1～3位決定戦

1位リーグ			A1	B1	C1	勝敗	順位	
A1	信岡園子	佐鳴台ローン	/	56	16	0-2	3	
	猿田香奈	プレスガーデン						
準優勝	小池孝子	NWTC		65		56	1-1	2
	鈴木浩美	トリプルショット						
優勝	森上佳代子	プラムカット		61	65		2-0	1
	馬越敬子	プラムカット						

### 4～6位決定戦

2位リーグ			A2	B2	C2	勝敗	順位	
A2	近藤澄江	マインドサン	/	62	36	1-1 (0.52)	2	
	村松京子	ビボーン						
B2	高崎典子	ストーンサム		26		61	1-1 (0.53)	1
	岡本順子	プレスガーデン						
C2	松尾宏子	プラムカット		63	16		1-1 (0.43)	3
	山頭美文	佐鳴台ローン						

### 7～9位決定戦

3位リーグ			A3	B3	C3	勝敗	順位	
A3	雨宮恵美子	トリプルショット	/	56	61	1-1	2	
	澤田紀子	トリプルショット						
B3	中西純子	OTC		65		62	2-0	1
	朝倉淳	OTC						
C3	宇佐見準子	ストーンサム		16	26		0-2	3
	夏目千里	ストーンサム						

# ＜ Wilson西部地区予選 125歳以上クラス 結果 ＞

集合時間／8：40

## ■ 予選

Dブロック			1	2	3	勝敗	順位	
1	平野順子	ストーンサム	\	62	06	1-1	2	
	安間礼子	ストーンサム						
2	福田マサ子	プレスガーデン		26		06	0-2	3
	山崎卓子	佐鳴台ローン						
3	木村美恵子	ストーンサム		60	60		2-0	1
	重松千代香	ストーンサム						

Eブロック			4	5	6	7	勝敗	順位	
4	半谷摩利子	マインドサン	\	64	64		2-0 (0.6)	2	
	北野とみ子	マインドサン							
5	杉浦勝子	プレスガーデン		46			06	0-2 (0.25)	4
	木俣君代	プレスガーデン							
6	篠ヶ瀬佳代子	マインドサン		46			46	0-2 (0.4)	3
	石上峰子	マインドサン							
7	藤嶋早苗	プレスガーデン			60	64		2-0 (0.75)	1
	原田久美子	トリプルショット							

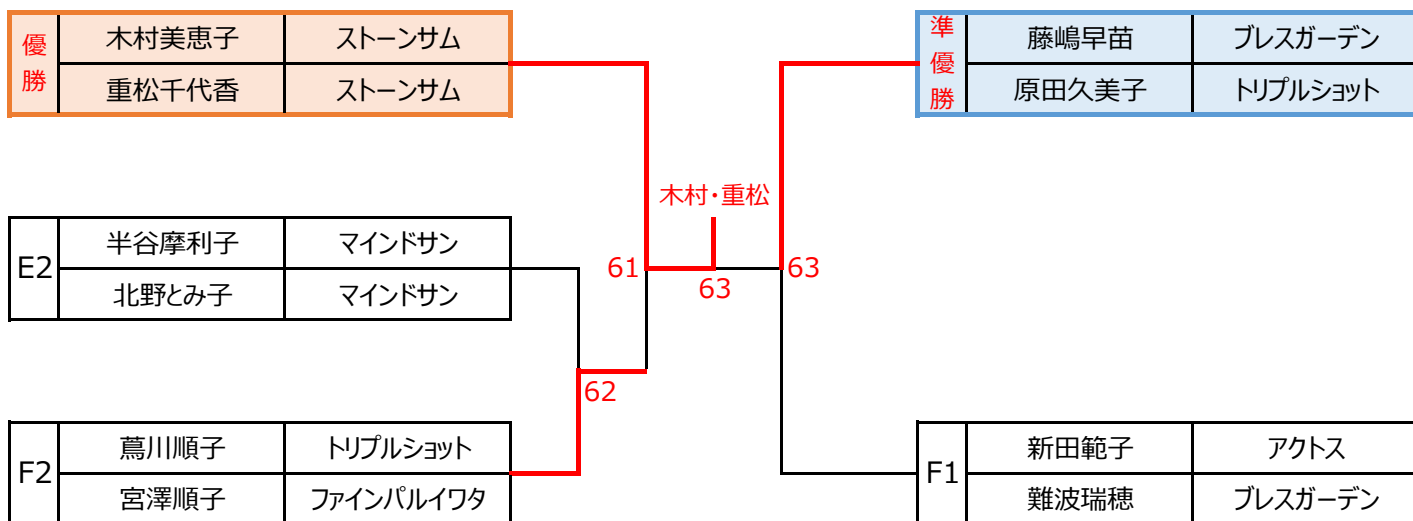
Fブロック			8	9	10	11	勝敗	順位	
8	蔦川順子	トリプルショット	\	36	61		1-1 (0.56)	2	
	宮澤順子	ファインパルイワタ							
9	新田範子	アクトス		63			61	2-0	1
	難波瑞穂	プレスガーデン							
10	小林早苗	OTC		16			26	0-2	4
	青山世津子	OTC							
11	伊藤暢子	佐鳴台ローン			16	62		1-1 (0.46)	3
	田中めぐみ	ファインパルイワタ							



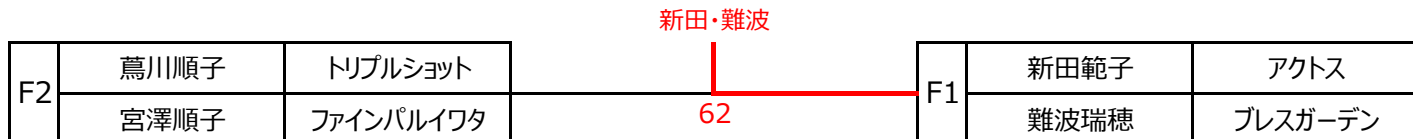
# < Wilson西部地区予選 125歳以上クラス 結果 >

集合時間 / 8 : 40

## ■ 本戦



## 3位決定戦



# < Wilson西部地区予選 125歳以上クラス 結果 >

集合時間/8:40

## ■ 順位戦

6～8位決定戦			D1	E1	F1	勝敗	順位
D2	平野順子	ストーンサム		16	64	1-1 (0.41)	3
	安間礼子	ストーンサム					
E3	篠ヶ瀬佳代子	マインドサン	61		36	1-1 (0.56)	1
	石上峰子	マインドサン					
F3	伊藤暢子	佐鳴台ローン	46	63		1-1 (0.52)	2
	田中めぐみ	ファインパルイワタ					

9～11位決定戦			D2	E2	F2	勝敗	順位
D3	福田マサ子	ブレスガーデン		65	16	1-1 (0.38)	3
	山崎卓子	佐鳴台ローン					
E4	杉浦勝子	ブレスガーデン	56		62	1-1 (0.57)	1
	木俣君代	ブレスガーデン					
F4	小林早苗	OTC	61	26		1-1 (0.53)	2
	青山世津子	OTC					