

J L T F 静岡県シニアオープンテニス大会 2025 結果

8:40受付終了

■ 120歳以上の部 予選リーグ

1-2、3-4、1-3、2-4

Aブロック			1	2	3	4	勝敗	順位
1	篠ヶ瀬佳代子	マインドサン	/	46	36	/	0-2	3
	雨宮恵美子	トリプルショット						
2	加藤万由弓	TPOS	64	/	/	61	2-0	2
	原真理子	AQUA						
3	伊藤由美	東名TC	63	/	/	60	2-0	1
	鈴木浩美	トリプルショット						
4	平岡恵子	つま恋	/	16	06	/	0-2	4
	落合美保子	つま恋						

伊藤由美 ストーンサム→東名TC

5-6、7-8、5-7、6-8

Bブロック			5	6	7	8	勝敗	順位
5	石津国代	エンジョイ	/	16	16	/	0-2	4
	大宅景子	ブレスガーデン						
6	佐藤扶美	知多さつき	61	/	/	61	2-0	1
	磯部貴美	2プラス0						
7	杉下理恵	ポテンシー	61	/	/	62	2-0	2
	竹田恵美子	ポテンシー						
8	加藤尚子	グリーンヒル	/	16	26	/	0-2	3
	尹雅子	グリーンヒル						

9-10、11-12、9-11、10-12

Cブロック			9	10	11	12	勝敗	順位
9	宮本道世	NWTC	/	26	16	/	0-2	4
	古川由紀子	ウノストロベリー						
10	浅野しのぶ	山下クラブ	62	/	/	65	2-0	1
	佐藤香保	山下クラブ						
11	瀬木伸子	OTC	61	/	/	26	1-1 0.533	3
	吉野美弥	OTC						
12	小松規子	富士宮ファミリー	/	56	62	/	1-1 0.578	2
	芹沢広海	富士TC						

13-14、15-16、13-15、14-16

Dブロック			13	14	15	16	勝敗	順位
13	松本智子	ルシータ	/	26	16	/	0-2	4
	横山千秋	ウインビレッジ						
14	斎藤由美子	キャンディ	62	/	/	62	2-0 ダブル 76	1
	今井弘子	えびのこ						
15	境野勝代	S-SOUTH	61	/	/	63	2-0 ダブル 67	2
	高橋真千子	ツイン・ボトル						
16	蔦川順子	トリプルショット	/	26	36	/	0-2	3
	宮澤順子	ファインパルイワタ						

17-18、19-20、17-19、18-20

Eブロック			17	18	19	20	勝敗	順位
17	鈴木清美	R&B	/	62	61	/	2-0	1
	青木美樹子	ココア倶楽部						
18	中西純子	OTC	26	/	/	60	1-1 0.571	2
	朝倉淳	OTC						
19	広本容子	Let's	16	/	/	61	1-1 0.5	3
	荒木明美	Let's						
20	宮木幸子	エンジョイ	/	06	16	/	0-2	4
	山内玲子	エンジョイ						

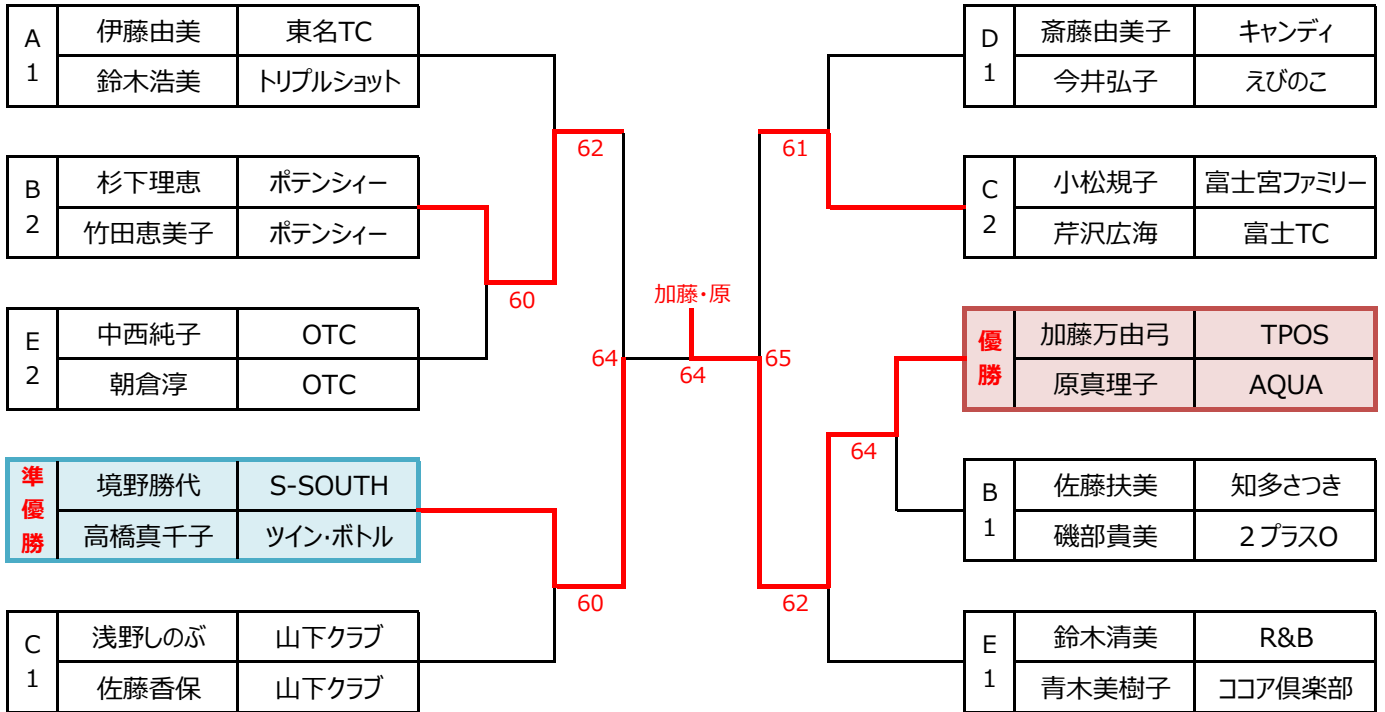
J L T F 静岡県シニアオープンテニス大会 2025 結果

8:40受付終了

■ 120歳以上の部 順位別トーナメント

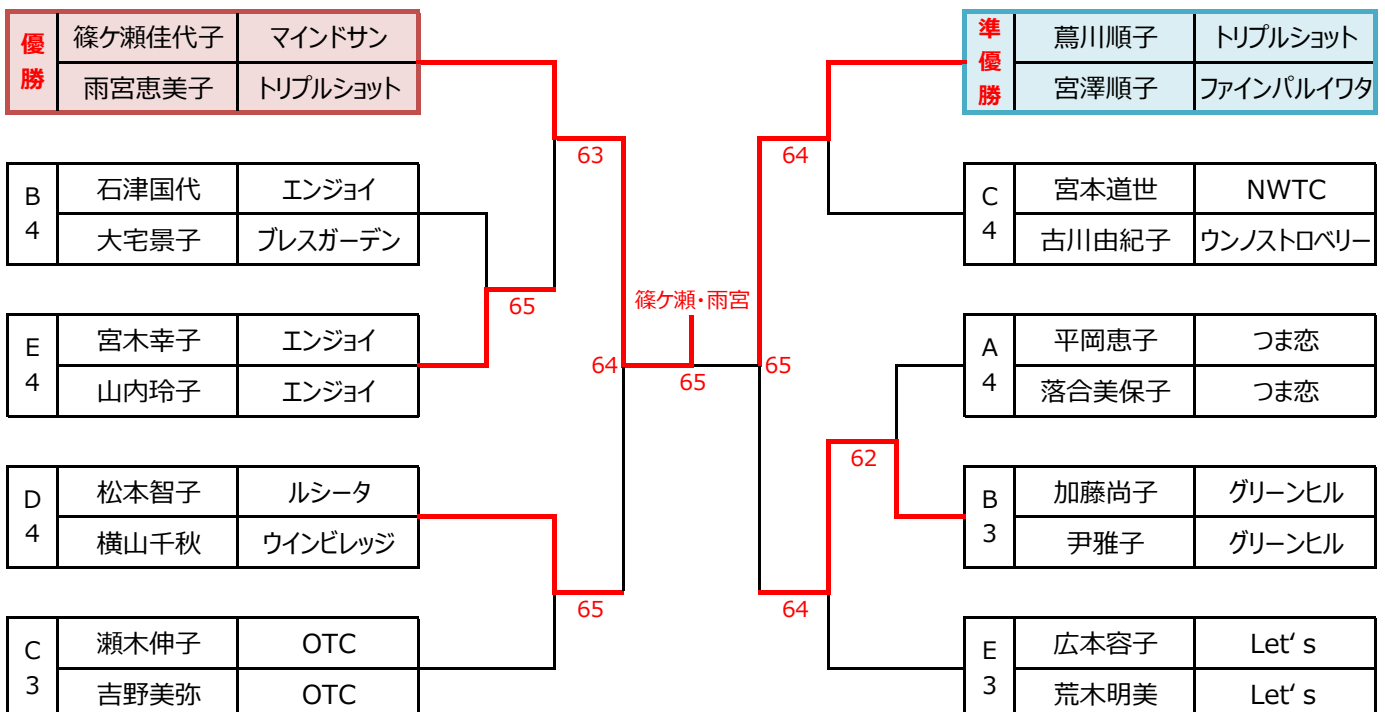
<1・2位トーナメント>

6ゲーム先取



<3・4位トーナメント>

4ゲーム先取 2-2スタート



J L T F 静岡県シニアオープンテニス大会 2025 結果

8:40受付終了

■ 130歳以上の部

予選リーグ

1-2 → 2-3 → 1-3

Fブロック			1	2	3	勝敗	順位
1	鶴見弘美	佐鳴台ローン	/	16	61	1-1	2
	難波瑞穂	ブレスガーデン					
2	立川千歌	知多さつき		61	60	2-0	1
	水野久美子	ロイヤルII					
3	松浦久美子	つま恋		16	06	0-2	3
	佐々木明子	つま恋					

13-14 → 14-15 → 13-15

Jブロック			13	14	15	勝敗	順位
13	金原希代美	ブレスガーデン	/	56	16	0-2	3
	杉浦勝子	ブレスガーデン					
14	新実喜代美	チームラン		65	36	1-1	2
	成瀬祐子	チームラン					
15	岡田富江	アクトスポーツ		61	63	2-0	1
	宮本和子	アクトスポーツ					

4-5 → 5-6 → 4-6

Gブロック			4	5	6	勝敗	順位
4	石田妙子	トリプルショット	/	06	26	0-2	3
	富田ゆかり	ブレスガーデン					
5	鈴木淳子	サンダーバニー		60	64	2-0	1
	梅澤尚子	V7					
6	小池孝子	NWTC		62	46	1-1	2
	平林妙子	アクトスポーツ					

16-17 → 17-18 → 16-18

Kブロック			16	17	18	勝敗	順位
16	大下由美	エンジョイ	/	16	06	0-2	3
	田面光子	ストーンサム					
17	山下佳代子	ハッピーローズ		61	26	1-1	2
	小室恵	巧庭球塾					
18	木村美恵子	ストーンサム		60	62	2-0	1
	重松千代香	ストーンサム					

伊藤(佐鳴台ローン)田中(ファインバリュウタ)→大下(エンジョイ)田面(ストーンサム)

7-8 → 8-9 → 7-9

Hブロック			7	8	9	勝敗	順位
7	平野順子	ストーンサム	/	16	16	0-2	3
	安間礼子	ストーンサム					
8	加藤敬子	ジーク		61	36	1-1	2
	小林久子	ジーク					
9	大森文代	アクトス		61	63	2-0	1
	新田範子	アクトス					

19-20 → 20-21 → 19-21

Lブロック			19	20	21	勝敗	順位
19	岩本光子	アクトス	/	16	16	0-2	3
	岡本尚子	佐鳴台ローン					
20	蛭川芳江	CREW		61	56	1-1	2
	島田茂美	笹川ITC					
21	三木マユミ	グリーンヒル		61	65	2-0	1
	那須野久代	グリーンヒル					

10-11 → 11-12 → 10-12

Iブロック			10	11	12	勝敗	順位
10	高柳孝恵	マインドサン	/	62	16	1-1	2
	犬塚祐子	OTC					
11	水谷小夜子	CREW		26	16	0-2	3
	内山幸子	CREW					
12	石川孝枝	みやふじ静岡		61	61	2-0	1
	松井かがり	駿河台ローン					

22-23 → 23-24 → 22-24

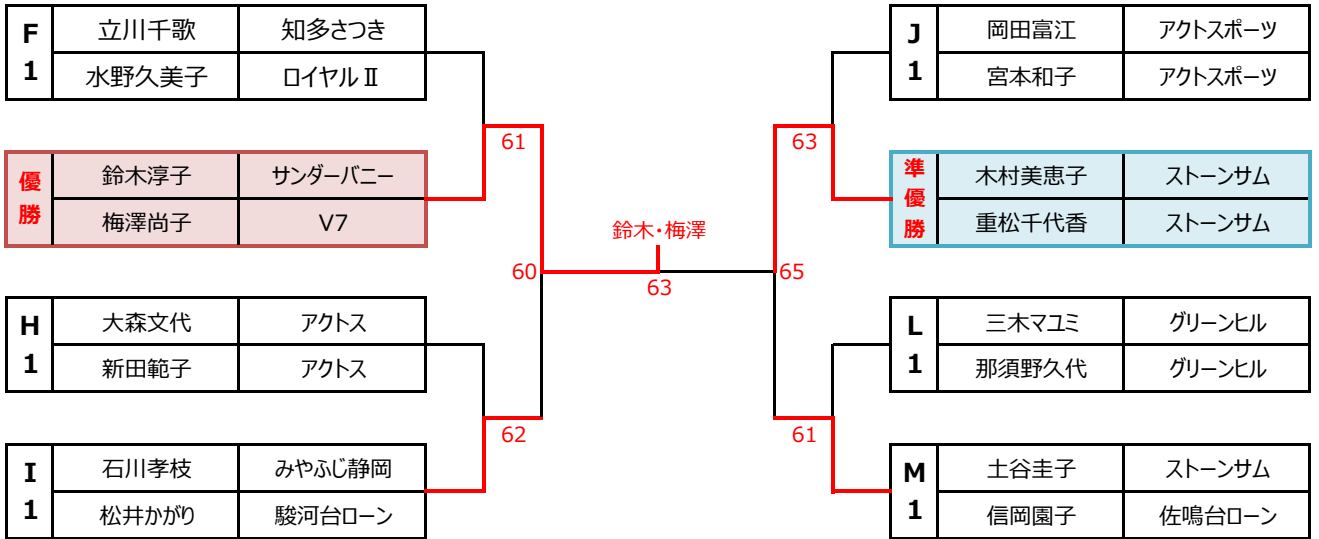
Mブロック			22	23	24	勝敗	順位
22	土谷圭子	ストーンサム	/	61	62	2-0	1
	信岡園子	佐鳴台ローン					
23	加藤ゆり	ヴィクトリー		16	36	0-2	3
	片桐隆子	なばなTC					
24	友田静子	マインドサン		26	63	1-1	2
	松下博美	マインドサン					

J L T F 静岡県シニアオープンテニス大会 2025 結果

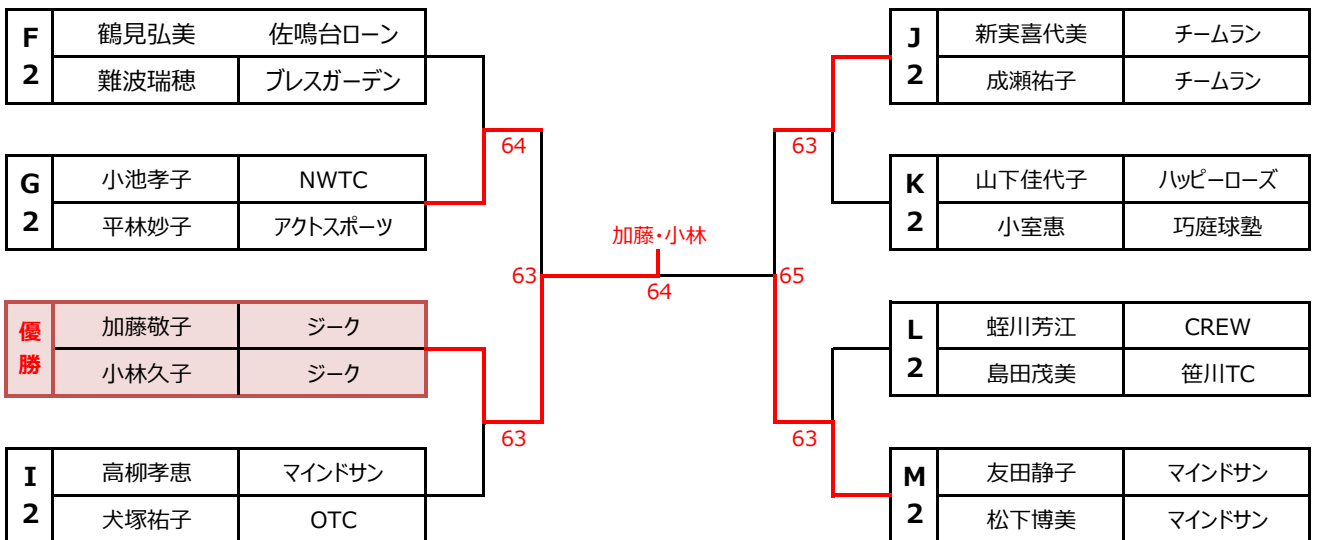
8:40受付終了

■ 130歳以上の部 順位別トーナメント

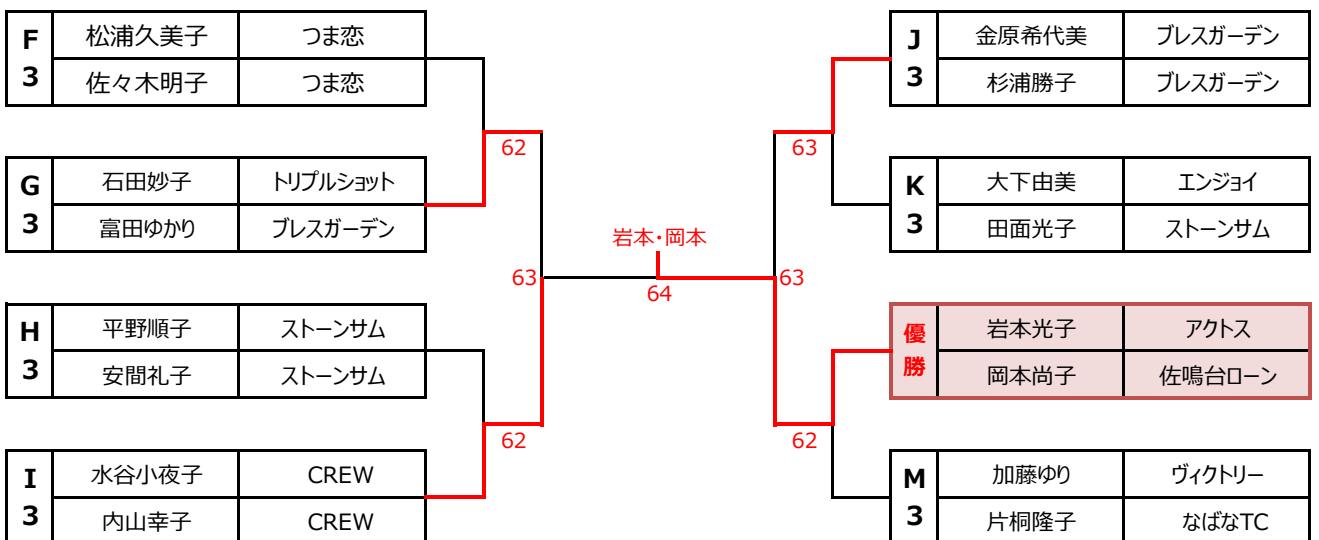
<1位トーナメント> 6ゲーム先取ノード



<2位トーナメント> 4ゲーム先取ノード 2-2スタート



<3位トーナメント> 4ゲーム先取ノード 2-2スタート



J L T F 静岡県シニアオープンテニス大会 2025 結果

8:40受付終了

■ 140歳以上の部 予選リーグ

1-2 → 2-3 → 1-3

Nブロック			1	2	3	勝敗	順位
1	小林早苗	OTC	/	46	46	0-2	3
	岡部悦子	マインドサン					
2	藤家桂	サンダーバニー		64	61	2-0	1
	佐藤朋子	OSTT					
3	吉田幸代	Y2S		64	16	1-1	2
	山田ゆり	ピンクパンサー					

4-5 → 5-6 → 4-6

Pブロック			7	8	9	勝敗	順位
7	青山世津子	OTC	/	36	62	1-1	2
	今田治代	マインドサン					
8	梅村典子	知多CL		63	63	2-0	1
	渡辺松代	フィップス					
9	真田昭子	TTO		26	36	0-2	3
	大屋敷星子	TR3					

4-5 → 5-6 → 4-6

Oブロック			4	5	6	勝敗	順位
4	室井康代	佐鳴台ローン	/	46	26	0-2	3
	朝日すゑ子	佐鳴台ローン					
5	近藤澄江	オーブ		64	62	2-0	1
	川北啓子	オーブ					
6	江角恵美子	オリンピア		62	26	1-1	2
	小林浩子	櫛					

10-11 → 11-12 → 10-12

Qブロック			10	11	12	勝敗	順位
10	半谷摩利子	マインドサン	/	26	61	1-1	2
	北野とみ子	マインドサン					
11	森田貴志	Wagamama~'S		62	62	2-0	1
	中野和子	オーブ					
12	稲葉富士子	オリンピア		16	26	0-2	3
	中村浩子	CREW					

石川(アップル)→中村(CREW)

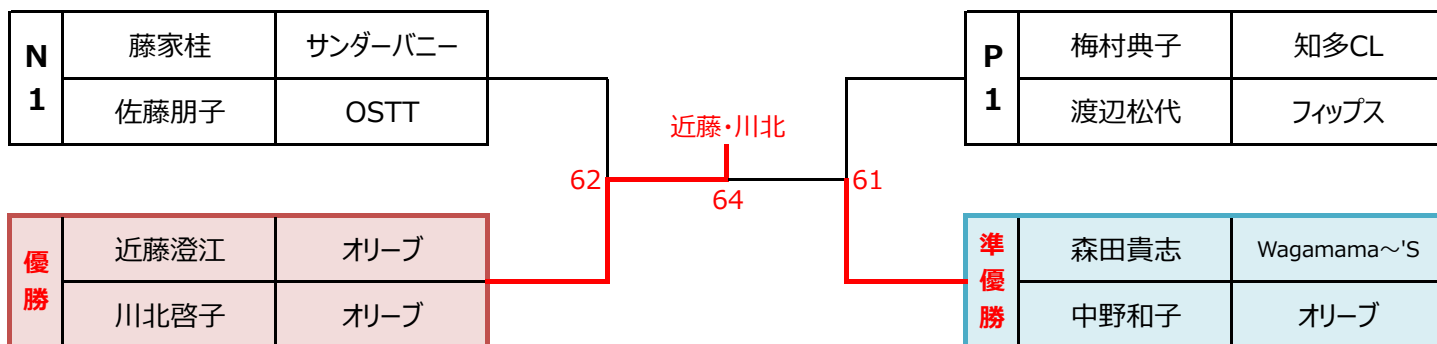
J L T F 静岡県シニアオープンテニス大会 2025 結果

8:40受付終了

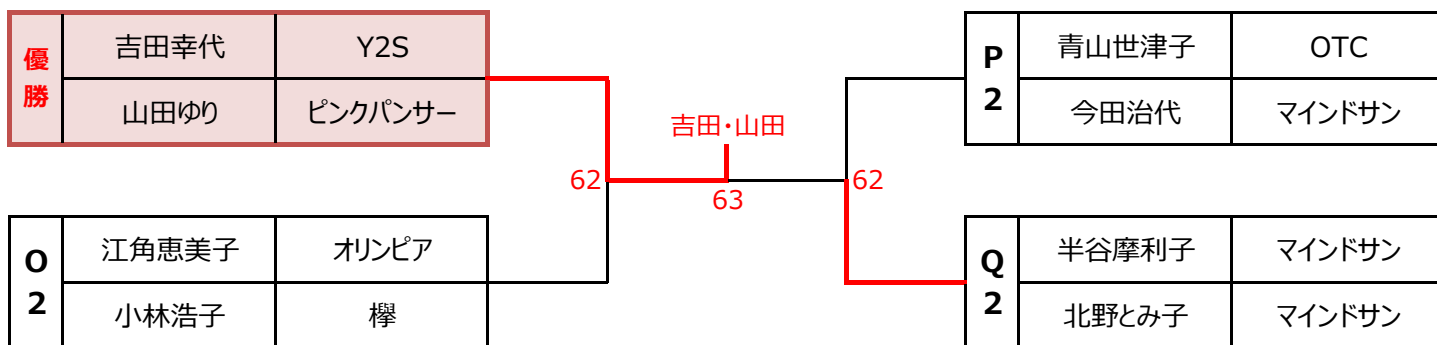
■ 140歳以上の部

順位別トーナメント

<1位トーナメント> 6ゲーム先取ノード



<2位トーナメント> 4ゲーム先取ノード 2-2スタート



<3位トーナメント> 4ゲーム先取ノード 2-2スタート

