

< 第33回 JLTF静岡県シニアオープンテニス大会 結果 >

受付終了 / 9 : 0 0

■ 110歳以上の部

あブロック			1	2	3	勝敗	順位
1	三浦貴子	OTC	/	64	61	2-0	1
	鈴木浩美	トリプルショット					
2	平賀いくえ	プラムカット	46	/	61	1-1	2
	松本智子	ルシータ					
3	柴田知澄	エンジョイ	16	16	/	0-2	3
	中島智子	OTC					

かブロック			13	14	15	勝敗	順位
13	森本真奈美	プレスガーデン	/	36	62	1-1	2
	菅家恭子	プレスガーデン					
14	工藤裕美	GEN.T.A	63	/	63	2-0	1
	山形里美	なばなTC					
15	永利真紀子	プレスガーデン	26	36	/	0-2	3
	山田圭子	エンジョイ					

工藤・渡辺→工藤・山形(ペア変更)

いブロック			4	5	6	勝敗	順位
4	定野久恵	ストーンサム	/	16	65	1-1	2
	森上佳代子	プラムカット					
5	大梶敦子	ウノストロベリー	61	/	60	2-0	1
	渡邊由紀子	ルネサンス静岡					
6	神山晶子	OTC	56	06	/	0-2	3
	村上絹代	OTC					

きブロック			16	17	18	勝敗	順位
16	塚本直美	OTC	/	06	06	0-2	3
	祖父江恵実	OTC					
17	鈴木陽子	グリーンヒル	60	/	06	1-1	2
	杉浦佳子	ストーンサム					
18	松尾宏子	プラムカット	60	60	/	2-0	1
	加藤志保	OTC					

うブロック			1	2	3	勝敗	順位
7	大村真貴	マインドサン	/	06	06	0-2	3
	田中朱実	マインドサン					
8	岸本みち代	オーブ	60	/	60	2-0	1
	小渡ちなみ	チーム優					
9	原田久美子	トリプルショット	60	06	/	1-1	2
	今井由紀	ストーンサム					

くブロック			19	20	21	勝敗	順位
19	中根美千子	マインドサン	/	64	62	2-0	1
	高林安美	プレスガーデン					
20	加藤尚子	グリーンヒル	46	/	56	0-2	3
	西村美幸	グリーンヒル					
21	佐藤友美	NWTC	26	65	/	1-1	2
	水野葉子	NWTC					

えブロック			10	11	12	勝敗	順位
10	岡本順子	プレスガーデン	/	26	16	0-2	3
	高崎典子	ストーンサム					
11	倉田百合子	Vivid	62	/	63	2-0	1
	西村愉紀子	Let's					
12	馬越敬子	プラムカット	61	36	/	1-1	2
	大塚由紀子	マインドサン					

けブロック			22	23	24	勝敗	順位
22	落合美保子	つま恋	/	26	/	0-1	2
	清水昌子	つま恋					
23	森順子	ビボン	62	/	/	1-0	1
	若見玲子	OTC					
24			/	/	/	/	/

西川・小長谷(兼権)

< 第33回 JLTF静岡県シニアオープンテニス大会 結果 >

受付終了 / 9 : 0 0

■ 120歳以上の部

Aブロック			1	2	3	4	勝敗	順位
1	宮木幸子	エンジョイ	/	56	46	26	0-3	4
	山内玲子	エンジョイ						
2	大村一美	エストTC		65	06	64	2-1	2
	瀧山緑	エストTC						
3	加藤万由弓	TPOS	64	60	61	3-0	1	
	原真理子	AQUA						
4	岩見和代	マインドサン	62	46	16	1-2	3	
	木俣君代	プレスガーデン						

Dブロック			11	12	13	勝敗	順位
11	栗本晴子	プレスガーデン	/	16	36	0-2	3
	長谷川明美	プレスガーデン					
12	竹村千鶴	名古屋GTC		61	60	2-0	1
	伊原祐子	チーム優					
13	山崎さち子	SKY	63	06	1-1	2	
	赤池勝美	あおやま庭球塾					

青山・伊原→竹村・伊原(ペア変更)

Bブロック			5	6	7	勝敗	順位
5	石津国代	エンジョイ	/	26	26	0-2	3
	大宅景子	プレスガーデン					
6	境野勝代	S-SOUTH		62	61	2-0	1
	高橋真千子	ツイン・ボトル					
7	尹雅子	グリーンヒル	62	16	1-1	2	
	浜崎礼子	グリーンヒル					

Eブロック			14	15	16	勝敗	順位
14	金原希代美	プレスガーデン	/	36	06	0-2	3
	杉浦勝子	プレスガーデン					
15	望月美紀子	エストTC		63	16	1-1	2
	小沢ゆかり	エストTC					
16	板倉寿子	グリーンロイヤル	60	61	2-0	1	
	中野智子	あおやま庭球塾					

Cブロック			8	9	10	勝敗	順位
8	齋藤幸子	エンジョイ	/	56	36	0-2	3
	大下由美	エンジョイ					
9	佐藤扶美	知多さつき		65	62	2-0	1
	磯部貴美	2プラス0					
10	芹沢広海	富士TC	63	26	1-1	2	
	小松規子	富士宮ファミリー					

Fブロック			17	18	19	勝敗	順位
17	中西純子	OTC	/	62	46	1-1 (0.555)	1
	落合里音	プレスガーデン					
18	小林淳子	エストTC		26	62	1-1 (0.5)	2
	中澤こず枝	エストTC					
19	増田さな江	グリーンヒル	64	26	1-1 (0.444)	3	
	中村しげみ	グリーンヒル					

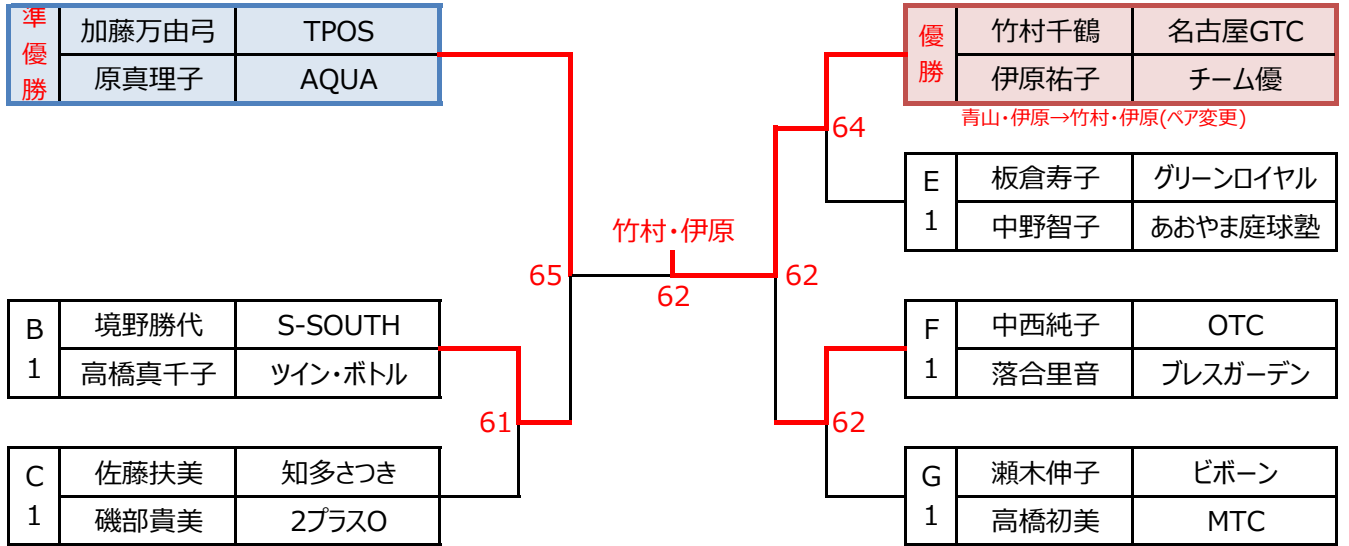
Gブロック			20	21	22	勝敗	順位
20	雨宮恵美子	トリプルショット	/	16	56	0-2	3
	篠ヶ瀬佳代子	マインドサン					
21	瀬木伸子	ビボーン		61	64	2-0	1
	高橋初美	MTC					
22	古川由紀子	ウンストロベリー	65	46	1-1	2	
	宮本道世	NWTC					

< 第33回 JLTF静岡県シニアオープンテニス大会 結果 >

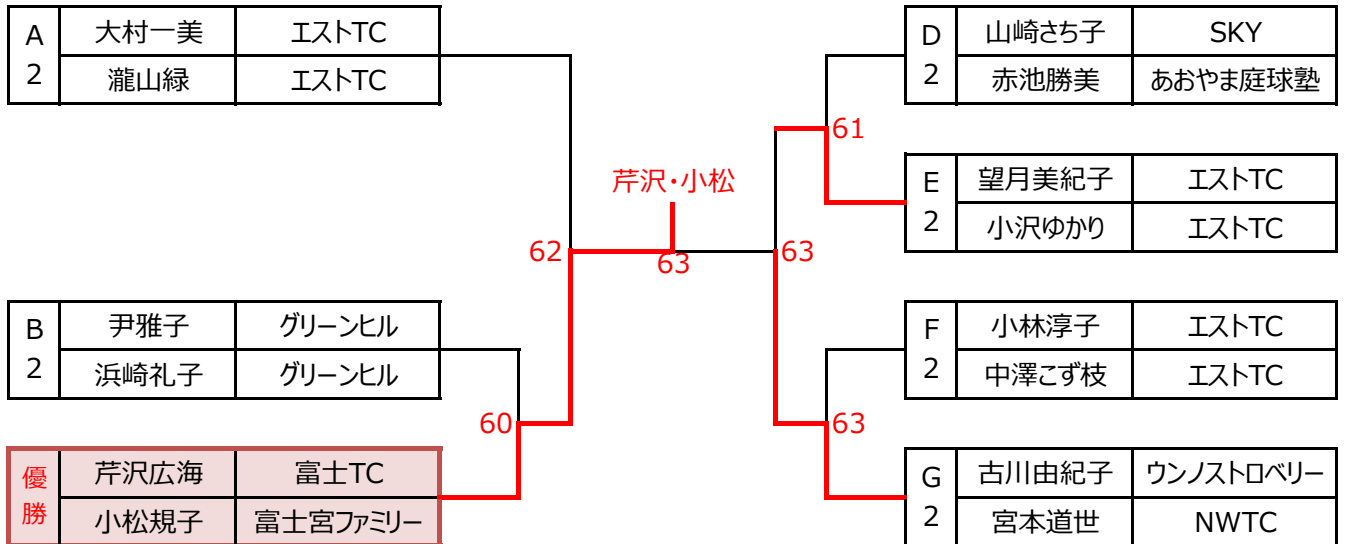
受付終了 / 9 : 0 0

120歳以上の部

■ 1位トーナメント



■ 2位トーナメント



■ 3・4位トーナメント

