

JLTF クレスタクラス予選リーグ

Aブロック			1	2	3	4	勝敗	順位
1	中野 智子	あおやま庭球塾	/	61	63	62	3-0	1
	伊藤 典子	あおやま庭球塾						
2	難波 瑞穂	ブレスガーデン	16	/	46	46	0-3	4
	青木美樹子	レモスマッシュ						
3	池田千鶴子	グリーンポート	36	64	/	67 (7)	1-2	3
	松島 香	グリーンポート						
4	川原 牧子	プラザ	26	64	76 (7)	/	2-1	2
	千葉富士子	プラザ						

Cブロック			9	10	11	12	勝敗	順位
9	鈴木 陽子	グリーンヒル	/	61	64	63	3-0	1
	野村 友香	ルネサンス静岡						
10	杉本 恵子	クレストン沼津	16	/	46	16	0-3	4
	水谷 茂美	クレストン沼津						
11	大倉 秋美	ウノストロベリー	46	64	/	36	1-2	3
	村上 佳子	レモスマッシュ						
12	土屋 和子	富士宮ファミリー	36	61	63	/	2-1	2
	宮永 京子	R&B						

Bブロック			5	6	7	8	勝敗	順位
5	小坂真寿美	プラザ	/	63	60	75	3-0	1
	宮川 伸子	プラザ						
6	山本美津子	静清グリーン	36	/	75	36	1-2	3
	千葉 順子	静清グリーン						
7	伊代田久美子	ブラムカット	06	57	/	06	0-3	4
	松尾 宏子	ブラムカット						
8	渡邊由紀子	ルネサンス静岡	57	63	60	/	2-1	2
	小長谷雅子	グリーンポート						

Dブロック			13	14	15	16	勝敗	順位
13	森上佳代子	エンジョイ	/	46	63	36	1-2	3
	西村 美幸	藤枝LTC						
14	中村しげみ	藤枝New青葉	64	/	61	46	2-1	2
	増田さな江	グリーンヒル						
15	安達 雅子	ウインビレッジ	36	16	/	64	1-2	4
	松本 智子	ルシータ						
16	鈴木 清美	R&B	63	64	46	/	2-1	1
	松本 睦美	R&B						

クレスタクラス 1位トーナメント

中野 智子 伊藤 典子	あおやま庭球塾 あおやま庭球塾	30 RET	中野・伊藤	62	鈴木 陽子 野村 友香	グリーンヒル ルネサンス静岡
小坂真寿美 宮川 伸子	プラザ プラザ		64		鈴木 清美 松本 睦美	R&B R&B

クレスタクラス 2位トーナメント

川原 牧子 千葉富士子	プラザ プラザ	64	川原・千葉	63	土屋 和子 宮永 京子	富士宮ファミリー R&B
渡邊由紀子 小長谷雅子	ルネサンス静岡 グリーンポート		62		中村しげみ 増田さな江	藤枝New青葉 グリーンヒル

クレスタクラス 3位トーナメント

池田千鶴子 松島 香	グリーンポート グリーンポート	W.O	山本・千葉	61	大倉 秋美 村上 佳子	ウノストロベリー レモスマッシュ
山本美津子 千葉 順子	静清グリーン 静清グリーン		64		森上佳代子 西村 美幸	エンジョイ 藤枝LTC

クレスタクラス 4位トーナメント

難波 瑞穂 青木美樹子	ブレスガーデン レモスマッシュ	W.O	伊代田・松尾	63	杉本 恵子 水谷 茂美	クレストン沼津 クレストン沼津
伊代田久美子 松尾 宏子	ブラムカット ブラムカット		64		安達 雅子 松本 智子	ウインビレッジ ルシータ

JLTF Aクラス予選リーグ

Aブロック			1	2	3	P	順位
1	斎藤 恵子	ブラザ	/	56	60	3	2
	宮下 恵子	ブラザ					
2	平井 弥鈴	千代		65	63	6	1
	石川 実加	千代					
3	村井 晴子	葵		06	36	0	3
	尾崎 陽子	千代					

Eブロック			13	14	15	P	順位
13	平松 幸子	みやふじ静岡	/	65	26	3	3
	望月恵三子	みやふじ静岡					
14	木村美恵子	ストーンサム		56	62	3	1
	重松千代香	ストーンサム					
15	林 桂子	ルシータ		62	26	3	2
	山梨 裕子	ルシータ					

Bブロック			4	5	6	P	順位
4	杉山 豊子	ウインビレッジ	/	16	26	0	3
	山崎 久美	ウインビレッジ					
5	城島 智恵	ウインビレッジ		61	62	6	1
	黒田 隆代	千代					
6	松永 恵	葵		62	26	3	2
	尾坂 道子	レモンスマッシュ					

Fブロック			16	17	18	P	順位
16	佐藤 彰子	JLTF	/	61	36	3	2
	中村 千賀	ウノストロベリー					
17	孕石 順子	駿河台ローン		16	W. D	0	3
	三浦みどり	ETC					
18	落合 里音	ブレスガーデン		63	W. O	6	1
	高安 卯女	ファインパルイワタ					

Cブロック			7	8	9	P	順位
7	水野 葉子	NWTC	/	60	26	3	2
	小出 貴子	佐鳴台ローン					
8	山崎ひさみ	藤枝ITC		06	16	0	3
	橋本 敦子	ウインビレッジ					
9	篠原 範子	ルシータ		62	61	6	1
	望月 雅子	丸子					

Gブロック			19	20	21	P	順位
19	安田寿美子	R&B	/	63	62	6	1
	沼尻 容子	東伊豆					
20	可合佳代子	葵		36	65	3	2
	近藤美由紀	ウノストロベリー					
21	岡田 鏡子	グリーンヒル		26	56	0	3
	尹 雅子	ローズヒルK					

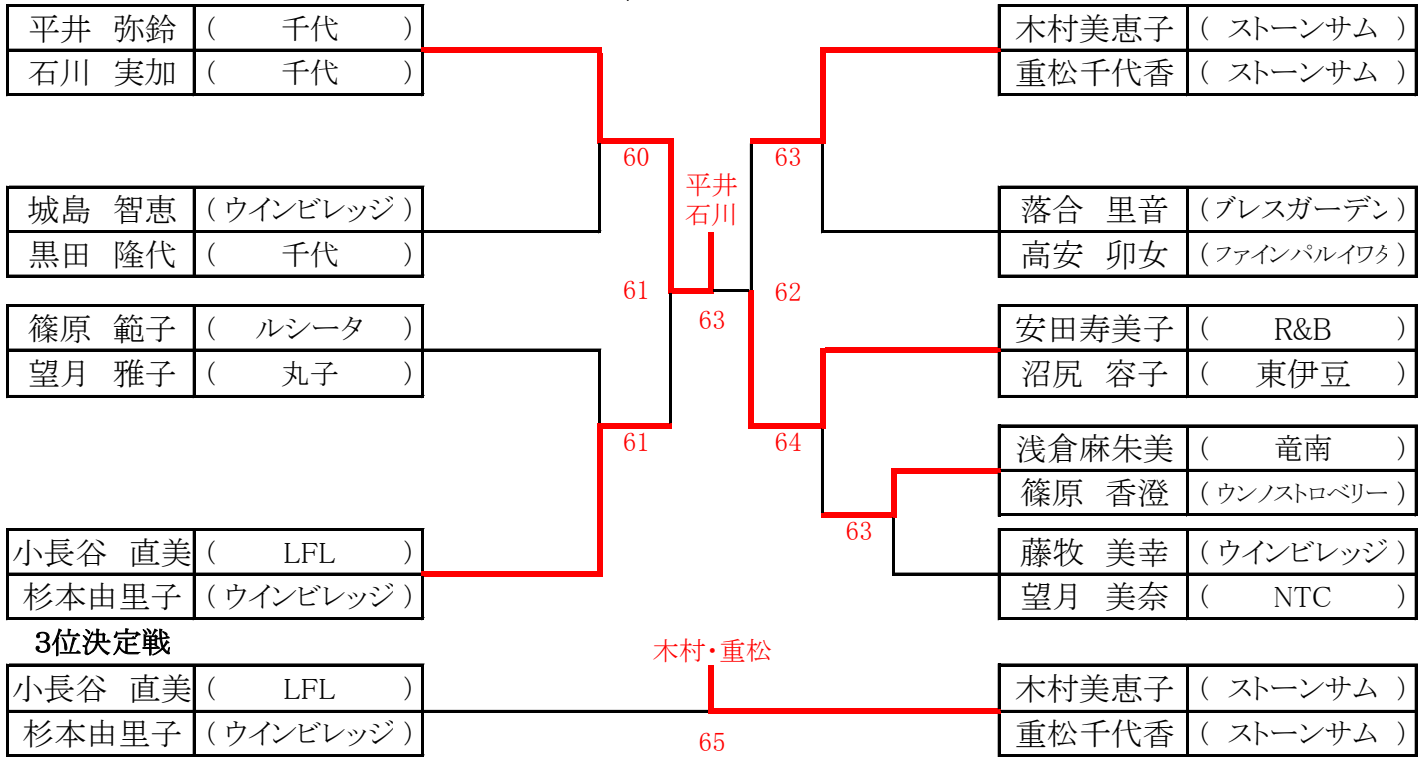
Dブロック			10	11	12	P	順位
10	篠ヶ瀬佳代子	マインドサン	/	56	62	3	2
	稲木美ゆき	プラムカット					
11	小長谷 直美	LFL		65	63	6	1
	杉本由里子	ウインビレッジ					
12	大橋由佳子	千代		26	36	0	3
	新藤 和子	サンライズ					

Hブロック			22	23	24	P	順位
22	浅倉麻朱美	竜南	/	64	65	6	1
	篠原 香澄	ウノストロベリー					
23	辻村 尚子	ドリームTA		46	36	0	3
	藤田久美子	ドリームTA					
24	今村八壽子	NTC		63	56	3	2
	寺尾 洋子	草薙					

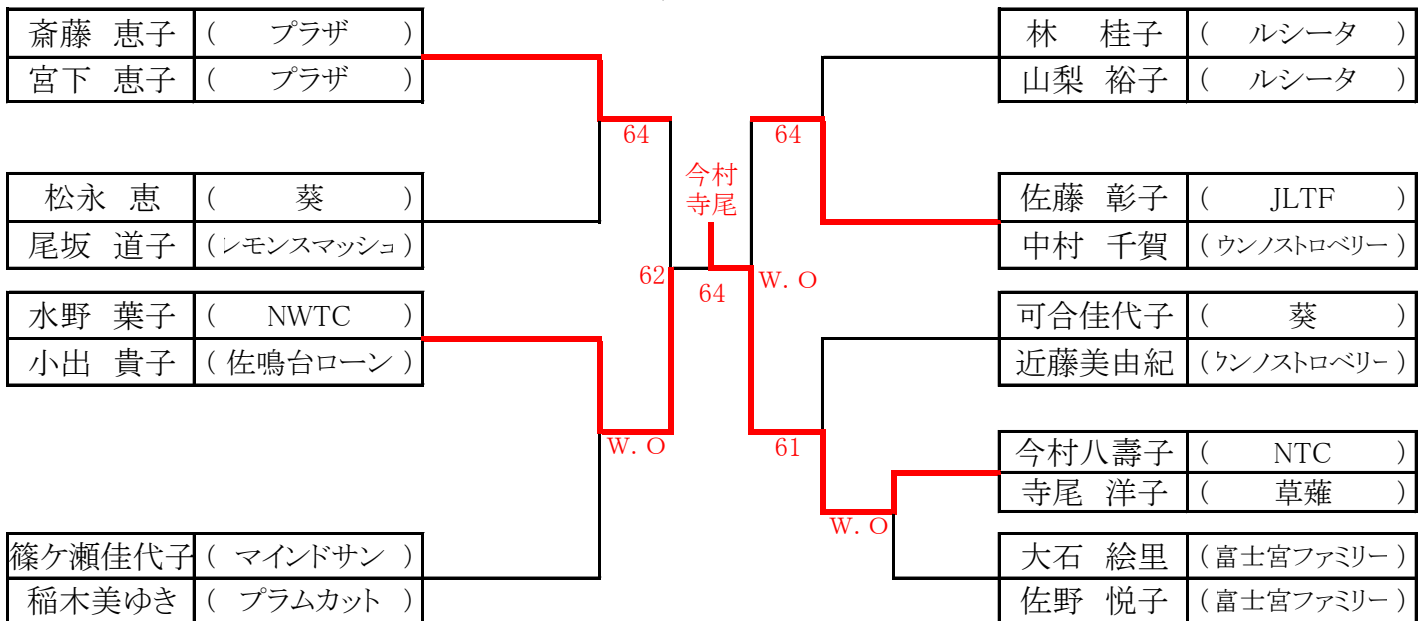
Iブロック			25	26	27	P	順位
25	大石 絵里	富士宮ファミリー	/	62	46	3	2
	佐野 悦子	富士宮ファミリー					
26	台 千秋	ウインビレッジ		26	26	0	3
	海野 直子	ウインビレッジ					
27	藤牧 美幸	ウインビレッジ		64	62	6	1
	望月 美奈	NTC					

JLTF Aクラス トーナメント

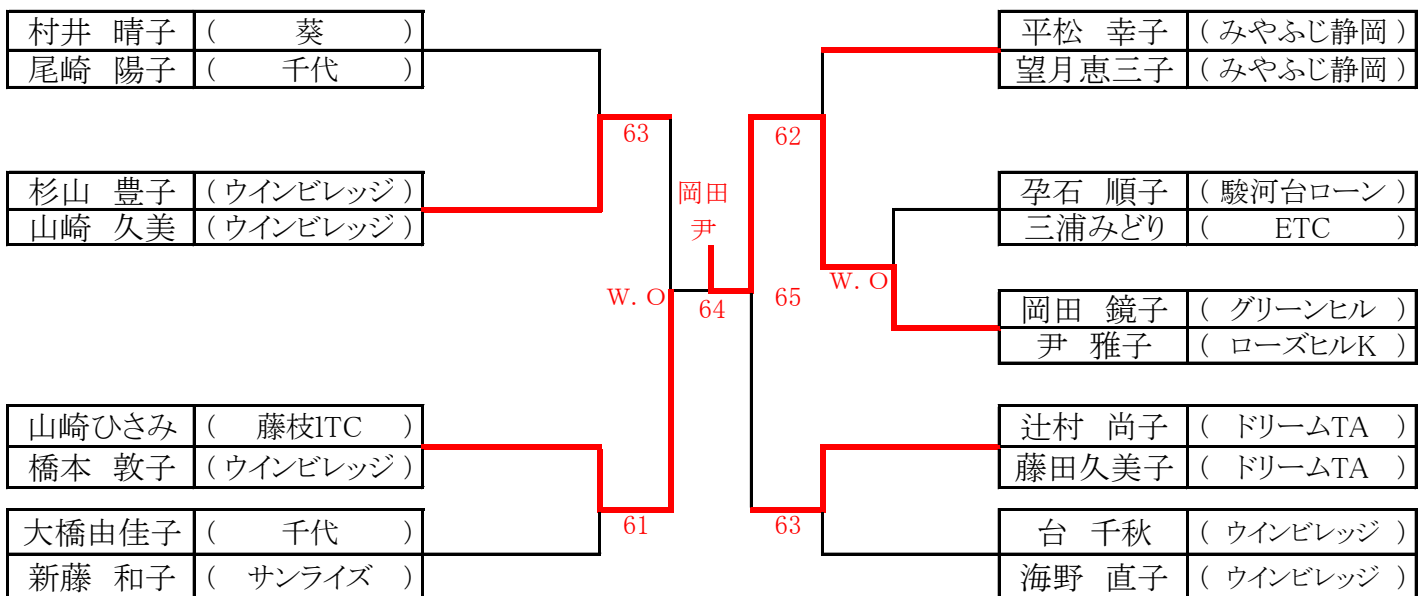
1位トーナメント



2位トーナメント



3位トーナメント



Bクラス予選リーグ

Aブロック			1	2	3	P	順位	
1	赤池 勝美	TAS	/	62	60	6	1	
	小山 清美	あおやま庭球塾						
2	石亀 久美子	レモンスマッシュ		26	/	61	3	2
	関沢知恵子	丸子						
3	増田みゆき	グリーンヒル		06	16	/	0	3
	原田由紀子	レモンスマッシュ						

Fブロック			16	17	18	P	順位	
16	杉本 望	ルネサンス静岡	/	61	63	6	1	
	萩原 晃子	ルネサンス静岡						
17	杉山 幸子	ウインビレッジ		16	/	56	0	3
	山梨 則世	サンライズ						
18	杉山 理子	あおやま庭球塾		36	65	/	3	2
	南場 香里	あおやま庭球塾						

Bブロック			4	5	6	P	順位	
4	浜崎 礼子	藤枝New青葉	/	62	46	3	2	
	木村佐知子	藤枝New青葉						
5	海野 浩子	ルネサンス静岡		26	/	56	0	3
	松下 和代	ルネサンス静岡						
6	杉山 宣子	BBC		64	65	/	6	1
	桜川真奈美	エスポワール						

Gブロック			19	20	21	P	順位	
19	渡辺みゆき	ウインビレッジ	/	64	61	6	1	
	則武 裕子	ウインビレッジ						
20	澤入 綾子	ウインビレッジ		46	/	56	0	3
	村松 美晴	ウインビレッジ						
21	山下 敦子	ETC		16	65	/	3	2
	小澤 早織	BBC						

Cブロック			7	8	9	P	順位	
7	望月早恵子	駿河台ローン	/	62	56	3	2	
	良知 淳子	藤枝LTC						
8	井尻 広美	ウインビレッジ		26	/	06	0	3
	田中 映子	LFL						
9	永田ひとみ	レモンスマッシュ		65	60	/	6	1
	明峰 霞	レモンスマッシュ						

Hブロック			22	23	24	P	順位	
22	紅林みつ子	藤枝New青葉	/	36	36	0	3	
	鍋岡 直子	藤枝New青葉						
23	内藤 悦子	サンライズ		63	/	65	6	1
	竹内 緑	サンライズ						
24	池田 勝世	ウインビレッジ		63	56	/	3	2
	鈴木奈知代	千代						

Dブロック			10	11	12	P	順位	
10	並木 郁乃	ウインビレッジ	/	26	16	0	3	
	山本 厚子	ウインビレッジ						
11	鷲巣 恵子	グリーンヒル		62	/	65	6	1
	岡田 由美	グリーンヒル						
12	西田さなみ	ヨダックス		61	56	/	3	2
	高井 陽子	ヨダックス						

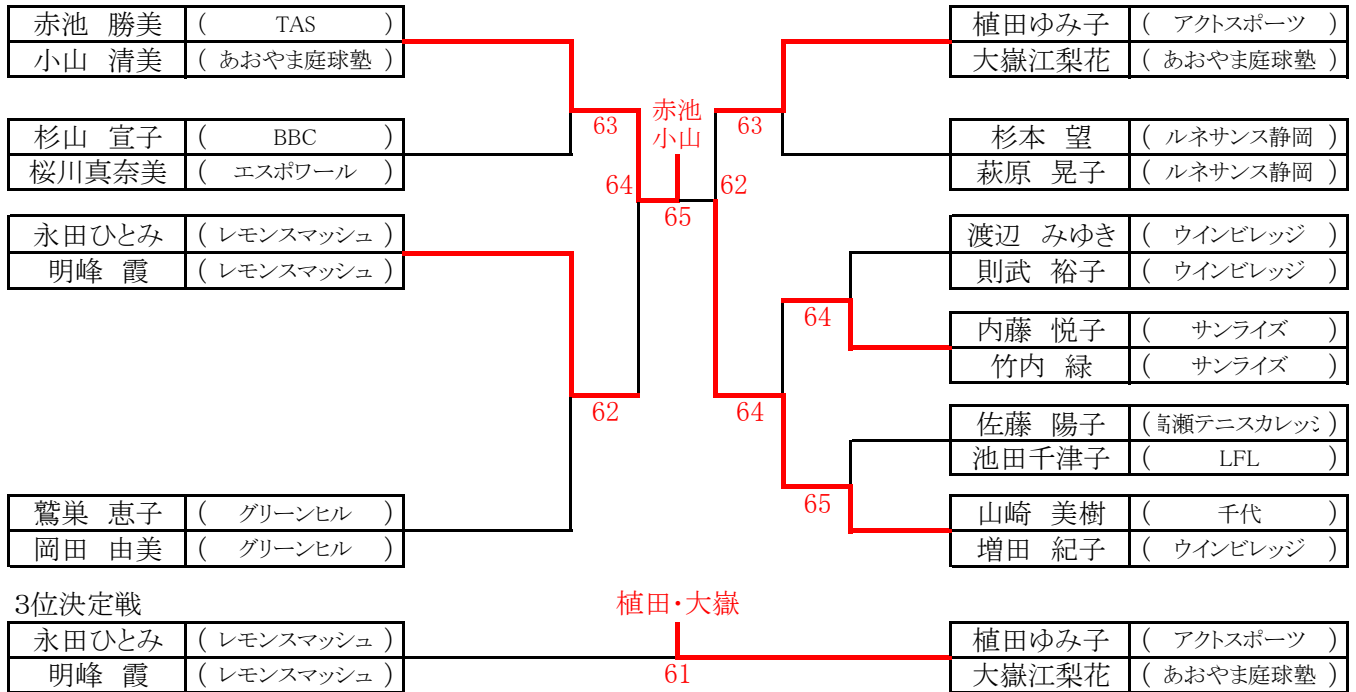
Iブロック			25	26	27	P	順位	
25	西澤 淑枝	レモンスマッシュ	/	26	26	0	3	
	寺田 倫子	ウインビレッジ						
26	根本あや子	レ・スペクテ		62	/	46	3	2
	立間 浩代	ヨダックス						
27	佐藤 陽子	高瀬テニスカレッジ		62	64	/	6	1
	池田千津子	LFL						

Eブロック			13	14	15	P	順位	
13	植田ゆみ子	アクトスポーツ	/	60	64	6	1	
	大嶽江梨花	あおやま庭球塾						
14	相馬 美奈	グリーンヒル		06	/	36	0	3
	小松 美恵	グリーンヒル						
15	菊川 祐子	静清グリーン		46	63	/	3	2
	柿沼 貴恵	駿河台ローン						

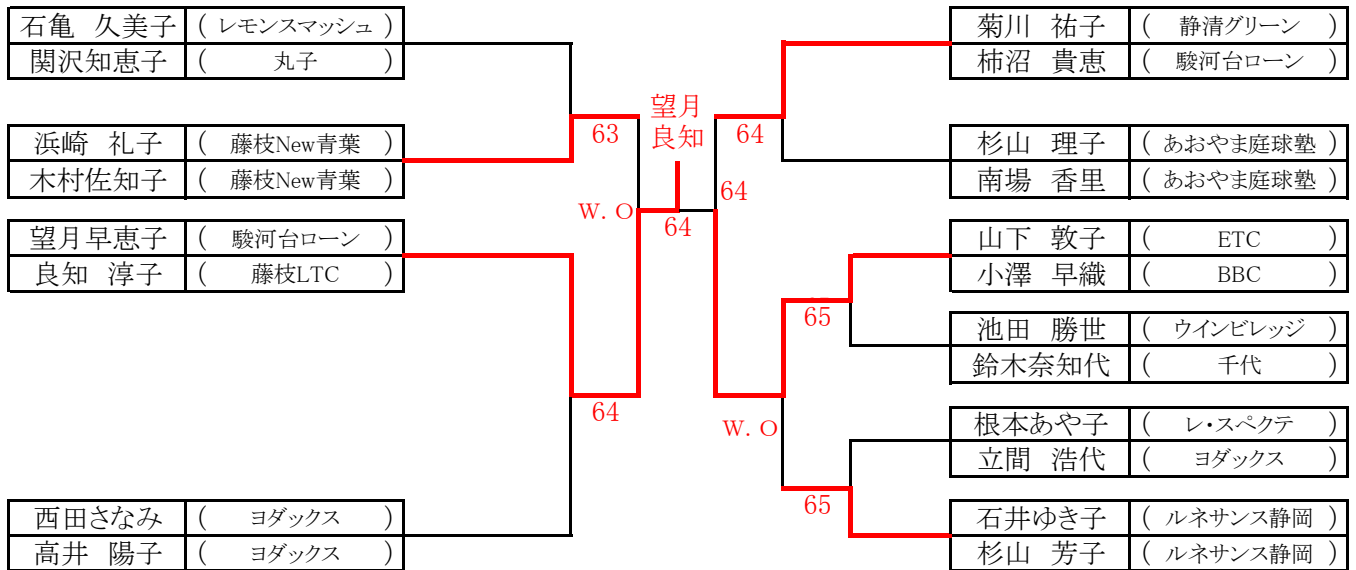
Jブロック			28	29	30	P	順位	
28	山崎 美樹	千代	/	83	W.O	6	1	
	増田 紀子	ウインビレッジ						
29	近藤小姫子	レモンスマッシュ		W.D	/	W.D	0	3
	伏見美智子	ウインビレッジ						
30	石井ゆき子	ルネサンス静岡		38	W.O	/	3	2
	杉山 芳子	ルネサンス静岡						

JLTF Bクラストーナメント

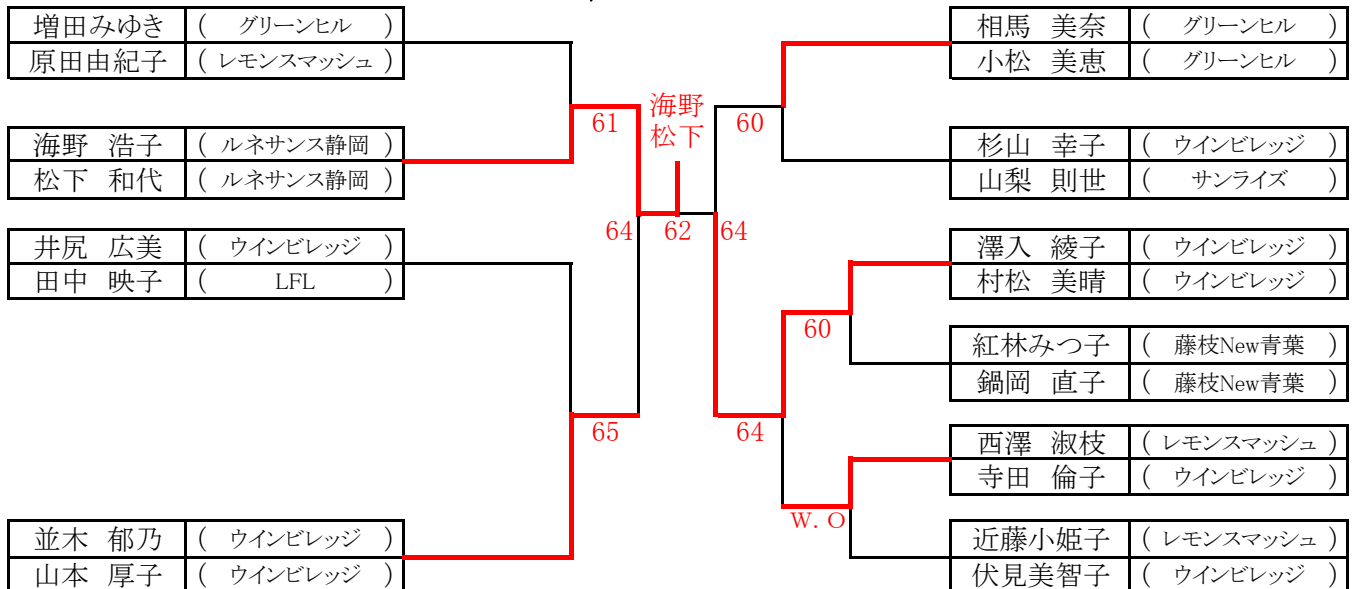
1位トーナメント



2位トーナメント



3位トーナメント



Cクラス予選リーグ

Aブロック			1	2	3	4	P	順位	
1	鈴木 晴海	ルネサンス静岡	/	65	61	/	6	2	
	加賀谷康代	ルネサンス静岡							0.6
2	佐藤 智子	BBC		56	/		36	0	3
	青島世史子	BBC							
3	高橋 桂子	サンライズ	16	/		06	0	4	
	外山真紀子	サンライズ							0.08
4	山田 京佳	ルネサンス静岡	/		63	60	6	1	
	小澤 修子	ウインビレッジ							0.8

Aブロック			5	6	7	P	順位	Fブロック			8	9	10	P	順位	
1	加藤 由佳	LFL	/	61	65	6	1	8	塚本 直美	ブレスガーデン	/	62	36	3	2	
	清川千津子	LFL							笠原 順子	ブレスガーデン						
2	島 久子	あおやま庭球塾		16	/	06	0	3	9	小澤佐英子		BBC	26	16	0	3
	望月志津加	富士TC								鈴木 智子		ウインビレッジ				
3	早川 千津	レモンスマッシュ	56	60		/	3	2	10	下山 留奈	アクトスポーツ	63	61	6	1	
	藤田 聡美	袖師シーサイド								勝呂 早苗	アクトスポーツ					

Cクラス決勝リーグ

Cクラス 1位リーグ			1	2	3	P	順位	Cクラス 2位リーグ			1	2	3	P	順位	
1	山田 京佳	ルネサンス静岡	/	26	46	0	3	1	鈴木 晴海	ルネサンス静岡	/	46	16	0	3	
	小澤 修子	ウインビレッジ							加賀谷康代	ルネサンス静岡						
2	加藤 由佳	LFL		62	/	46	3	2	2	早川 千津		レモンスマッシュ	64	61	6	1
	清川千津子	LFL								藤田 聡美		袖師シーサイド				
3	下山 留奈	アクトスポーツ	64	64		/	6	1	3	塚本 直美	ブレスガーデン	61	16	3	2	
	勝呂 早苗	アクトスポーツ								笠原 順子	ブレスガーデン					

Cクラス3・4位リーグ			1	2	3	4	5	P	順位		
1	佐藤 智子	BBC	/	/	56	62	/	3	2		
	青島世史子	BBC								0.57	
2	山田 京佳	ルネサンス静岡		/	/	/		/	/	/	/
	小澤 修子	ウインビレッジ									
3	島 久子	あおやま庭球塾	65	/		/	/	63	6	1	
	望月志津加	富士TC									
4	小澤佐英子	BBC	26		/	/	/	46	0	4	
	鈴木 智子	ウインビレッジ									
5	高橋 桂子	サンライズ	/	/		36	64	/	3	3	
	外山真紀子	サンライズ									0.47

★ シニアグリーン 予選リーグ

Aブロック		1	2	3	P	順位	Bブロック		4	5	6	P	順位
1	芽キャベツ 市川・鈴木・四ツ田・島村		56 64	16 36	1 (15)	2	4	チェリーブロッサム 吉永・岩城・草ヶ谷・大塩		36 64	63 56	2	2
2	町のくまさん 遠藤・渡辺・山口・寺崎	65 46		06 36	1 (13)	3	5	ジンジャエール 伊藤・脇田・中村・加藤	63 46		64 64	4	1
3	シルバースター 松永・中村・永井・堀田	61 63	60 63		6	1	6	ポテト&オニオン 葛川・岡本・戸田・中川	36 65	46 46		1	3

Cブロック		7	8	9	P	順位	Dブロック		10	11	12	P	順位
7	さくら満開 橋爪・山田・栗田・中澤		06 46	61 46	1	3	10	グリーンリーブス 稲葉・岩本・竹林・矢井		36 63	65 62	4	1
8	NaNaの友達 橋本・天野・倉沢・鈴木	60 64		36 64	4	1	11	フジウェーブ 藤浪・細川・鈴木・向島	63 36		26 62	2	2
9	Wローズ 日吉・荒巻・宮田・鶴飼	16 64	63 46		2	2	12	蜜蜂と遠雷 宗野・石井・武藤・杉山	26 56	62 26		1	3

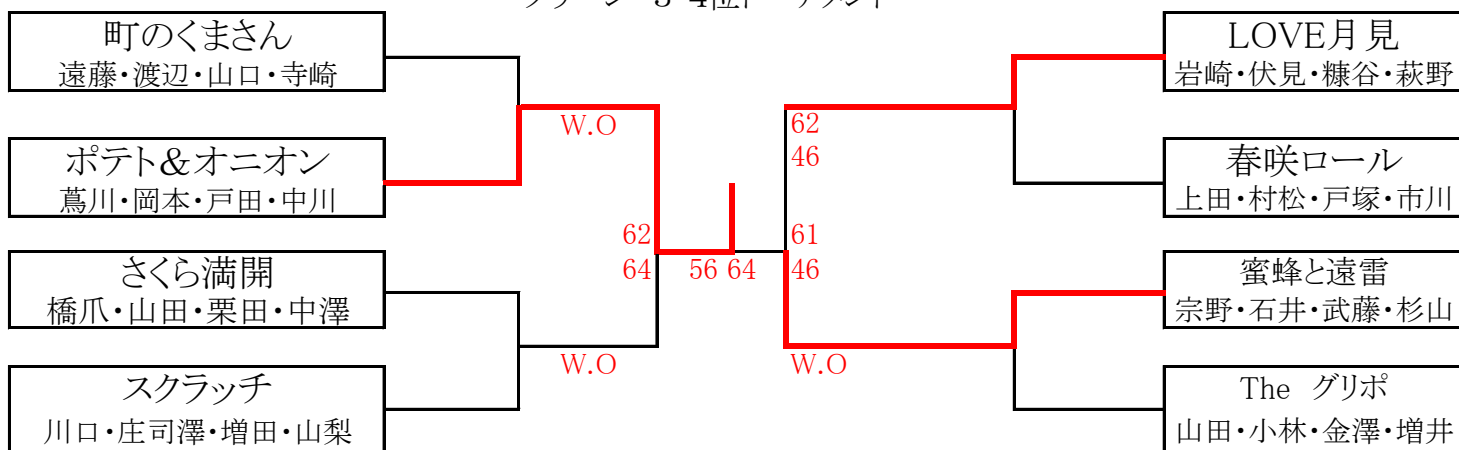
Eブロック		13	14	15	16	P	順位	Fブロック		17	18	19	20	P	順位
13	LOVE月見 岩崎・伏見・糠谷・萩野		16 46	64 46		1 (15)	3	チョコレートパイ 戸塚・木瀬・山内・平川		63 61	60 60		6	1	
14	四ッ葉のクローバー 八文字・石原・仕平・末松	61 64			61 56	4 (23)	1	はんなりどすえ～ 原・諸星・神農・富岡	36 16			61 62	3 (16)	2	
15	スクラッチ 川口・庄司澤・増田・山梨	46 64			06 26	1 (12)	4	The グリポ 山田・小林・金澤・増井	06 06			26 16	0	4	
16	ハタケン一家 大石・望月・三室・黒田		16 65	60 62		4 (19)	2	春咲ロール 上田・村松・戸塚・市川		16 26	62 61		3 (15)	3	

グリーン1・2位リーグ

I ブロック		1	2	3	P	順位
1	シルバースター 松永・中村・永井・堀田		63 63	63 63	6	1
2	Wローズ 日吉・荒巻・宮田・鶴飼	36 36		36 65	1 (15)	3
3	フジウェーブ 藤浪・細川・鈴木・向島	36 36	63 56		1 (17)	2

II ブロック		4	5	6	7	P	順位	IIIブロック		8	9	10	11	P	順位
4	NaNaの友達 橋本・天野・倉沢・鈴木		63 26	36 26		1 (13)	3	四ッ葉のクローバー 八文字・石原・仕平・末松		61 64	65 63		6	1	
5	ハタケン一家 大石・望月・三室・黒田	36 62			60 64	4 (21)	2	芽キャベツ 市川・鈴木・四ツ田・島村	16 46			63 65	3	2	
6	はんなりどすえ～ 原・諸星・神農・服部	63 62			62 46	4 (22)	1	チェリーブロッサム 吉永・岩城・草ヶ谷・大塩	56 36			63 26	1 (16)	4	
7	グリーンリーブス 稲葉・岩本・竹林・矢井		06 46	26 64		1 (12)	4	チョコレートパイ 戸塚・木瀬・山内・平川		36 56	36 62		1 (17)	3	

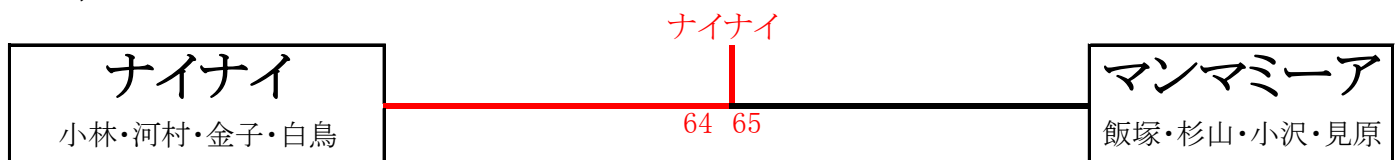
グリーン 3・4位トーナメント



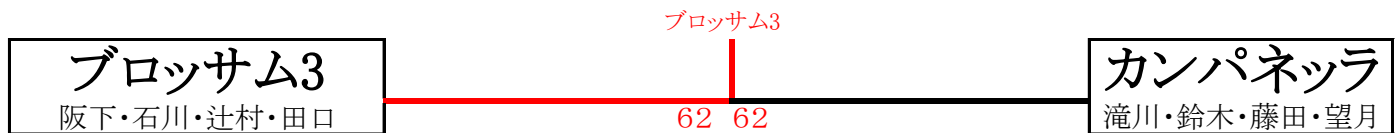
シニアゴールド 予選リーグ

Aブロック		1	2	3	P	順位	Bブロック		4	5	6	P	順位
1	ナインイ 小林・河村・金子・白鳥		65 64	61 60	6	1	4	マンマミーア 飯塚・杉山・小沢・見原		62 60	60 64	6	1
2	ブロッサム3 阪下・石川・辻村・田口	56 46		62 61	3	2	5	カンパネッタ 滝川・鈴木・藤田・望月	26 06		63 64	3	2
3	OK M&M 河村・刑部・牛田・福田	16 06	26 16		0	3	6	バーグリーン 望月・大沢・杉山・白井	36 46	06 46		0	3

1位トーナメント



2位トーナメント



3位トーナメント

