

〈100歳以上予選リーグ〉

100歳以上 A		1	2	3	勝敗	順位		
1	山内玲子 (エンジョイ)	\	06	16	0-2	3		
	富永都 (つま恋)							
2	鈴木陽子 (グリーンヒル)		60	26			1-1	2
	松本智子 (ルシータ)							
3	ウィニック圭子 (チェリーTC)		61	62			2-0	1
	伊藤朋子 (T-time)							

100歳以上 B		4	5	6	勝敗	順位		
4	岡本明美 (トリプルショット)	\	46	26	0-2	3		
	蔦川順子 (トリプルショット)							
5	中川教子 (千代)		64	61			2-0	1
	小池孝子 (NWTC)							
6	横浜みどり (T-time)		62	16			1-1	2
	上本瑞美子 (SWING HEART)							

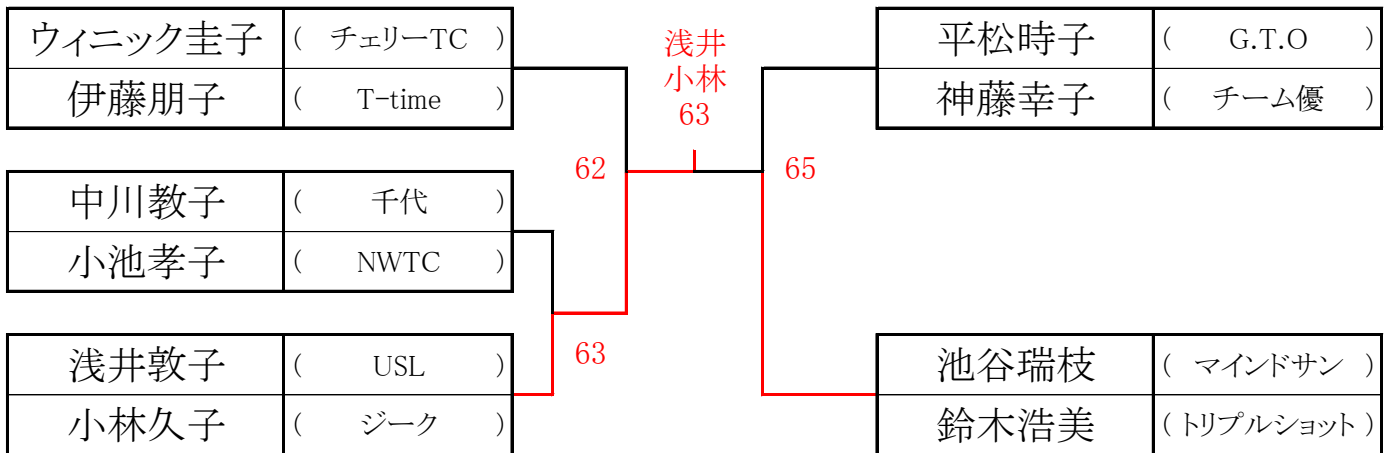
100歳以上 C		7	8	9	勝敗	順位		
7	重松千代香 (ストーンサム)	\	61	36	1-1	2		
	木村美恵子 (ストーンサム)							
8	宮本和子 (TGTC)		16	36			0-2	3
	芹沢広海 (富士TC)							
9	浅井敦子 (USL)		63	63			2-0	1
	小林久子 (ジーク)							

〈100歳以上予選リーグ〉

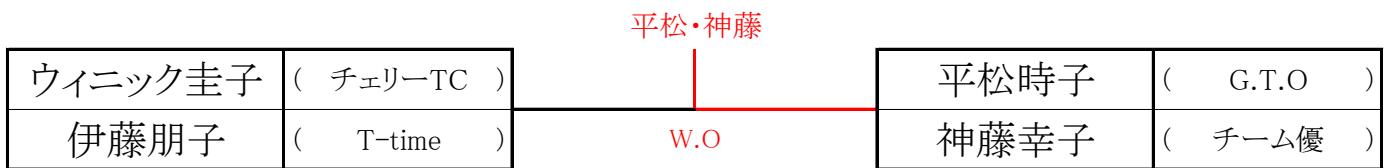
100歳以上 D		10	11	12	勝敗	順位
10	原田久美子 (トリプルショット)		61	46	1-1	2
	森上佳代子 (プラムカット)					
11	青木美樹子 (千代)	16		06	0-2	3
	難波瑞穂 (ブレスガーデン)					
12	平松時子 (G.T.O)	64	60		2-0	1
	神藤幸子 (チーム優)					

100歳以上 E		13	14	15	勝敗	順位
13	池谷瑞枝 (マインドサン)		64	62	2-0	1
	鈴木浩美 (トリプルショット)					
14	尹雅子 (ローズヒル・K)	46		56	0-2	3
	中村しげみ (藤枝New青葉)					
15	雨宮恵美子 (トリプルショット)	26	65		1-1	2
	澤田紀子 (トリプルショット)					

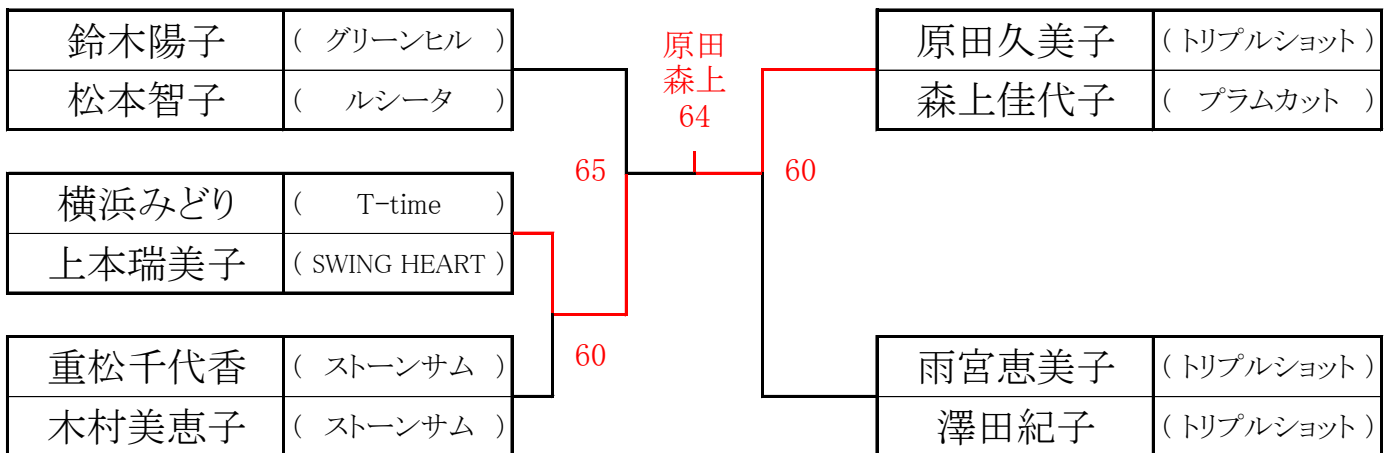
<100歳以上 1位トーナメント>



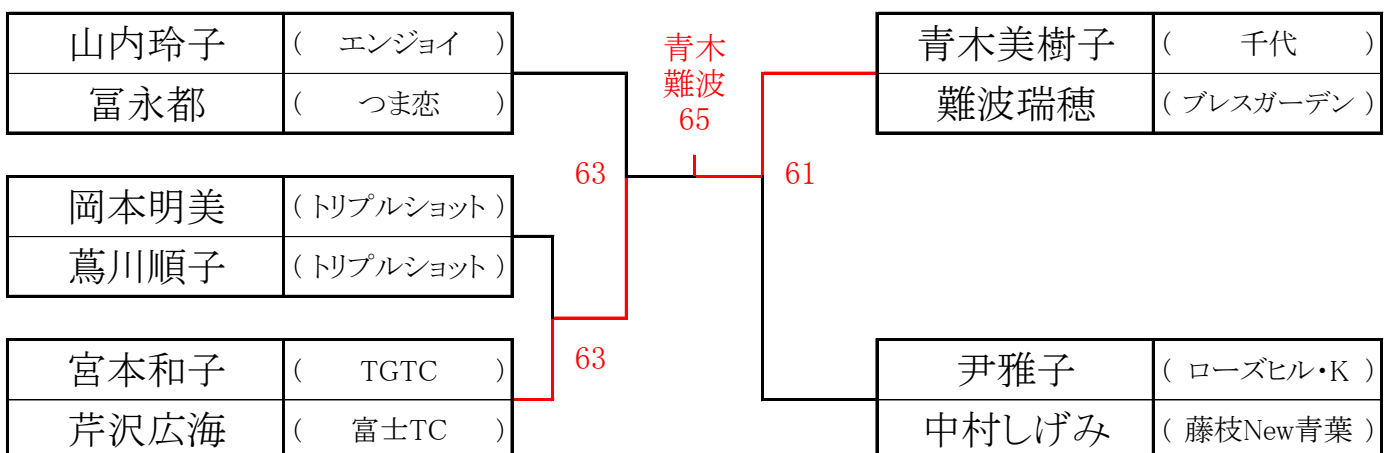
<3位決定戦>



<100歳以上 2位トーナメント>



<100歳以上 3位トーナメント>



〈115歳以上予選リーグ〉

115歳以上 A		1	2	3	勝敗	順位
1	加納明美 (ブレスガーデン)	\	56	06	0-2	3
	鶴見弘美 (ブレスガーデン)					
2	石井桂子 (T・I・M)		65	26	1-1	2
	望月雅子 (丸子)					
3	近藤澄江 (オリーブ)		60	62	2-0	1
	田ノ上加代子 (オリーブ)					

115歳以上 B		4	5	6	勝敗	順位
4	土谷圭子 (JLTF)	\	61	60	2-0	1
	岩野緑 (NWTC)					
5	岡田鏡子 (グリーンヒル)		16	60	1-1	2
	増田さな江 (グリーンヒル)					
6	大楽正子 (JLTF)		06	06	0-2	3
	藤原君代 (JLTF)					

115歳以上 C		7	8	9	勝敗	順位
7	小林春代 (マインドサン)	\	16	26	0-2	3
	福田マサ子 (ブレスガーデン)					
8	堀田文子 (千代)		61	46	1-1	2
	梅田仁美 (リックス西奈)					
9	中西純子 (OTC)		62	64	2-0	1
	紅林三津子 (OTC)					

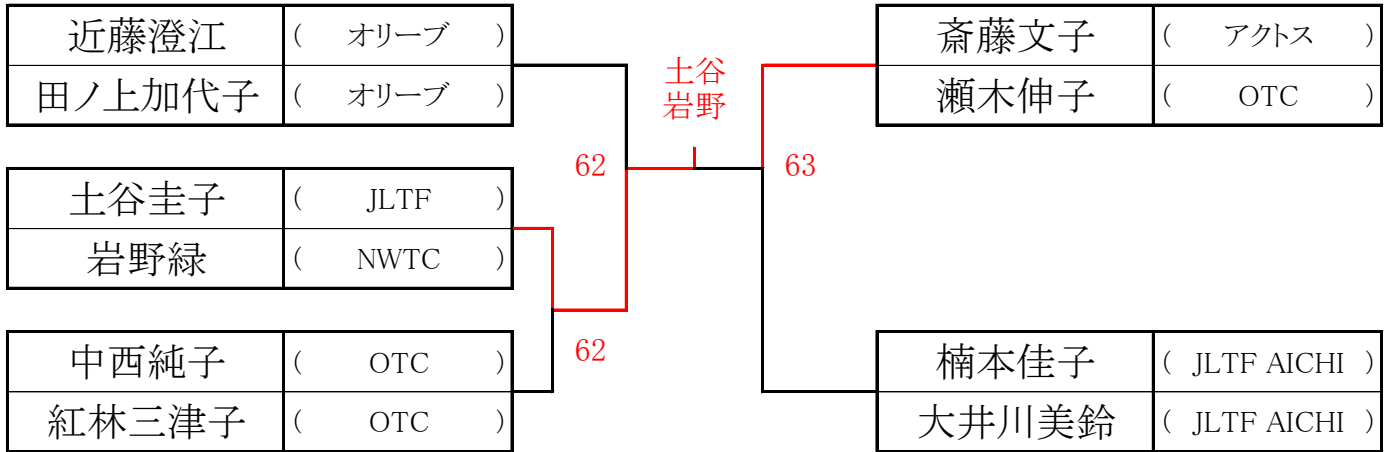
〈115歳以上予選リーグ〉

115歳以上 D		10	11	12	勝敗	順位
10	岡本尚子 (佐鳴台ローン)		65	46	1-1	2
	秋山菜穂美 (トリプルショット)					
11	堀江智子 (ローズヒル・K)	56		46	0-2	3
	杉本千賀子 (ローズヒル・K)					
12	斎藤文子 (アクトス)	64	64		2-0	1
	瀬木伸子 (OTC)					

115歳以上 E		13	14	15	勝敗	順位
13	山田一永 (佐鳴台ローン)		46	06	0-2	3
	富田ゆかり (ブレスガーデン)					
14	平川文子 (千代)	64		16	1-1	2
	山内好美 (藤枝New青葉)					
15	楠本佳子 (JLTF AICHI)	60	61		2-0	1
	大井川美鈴 (JLTF AICHI)					

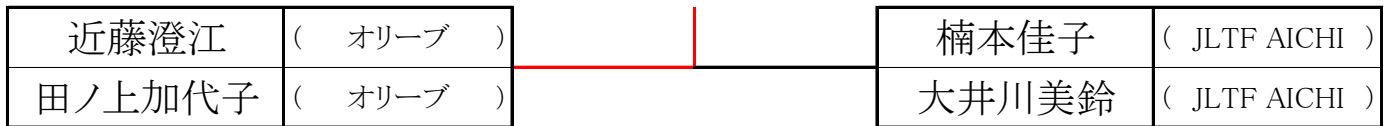
<115歳以上 1位トーナメント>

※降雨の為、じゃんけんにて決定

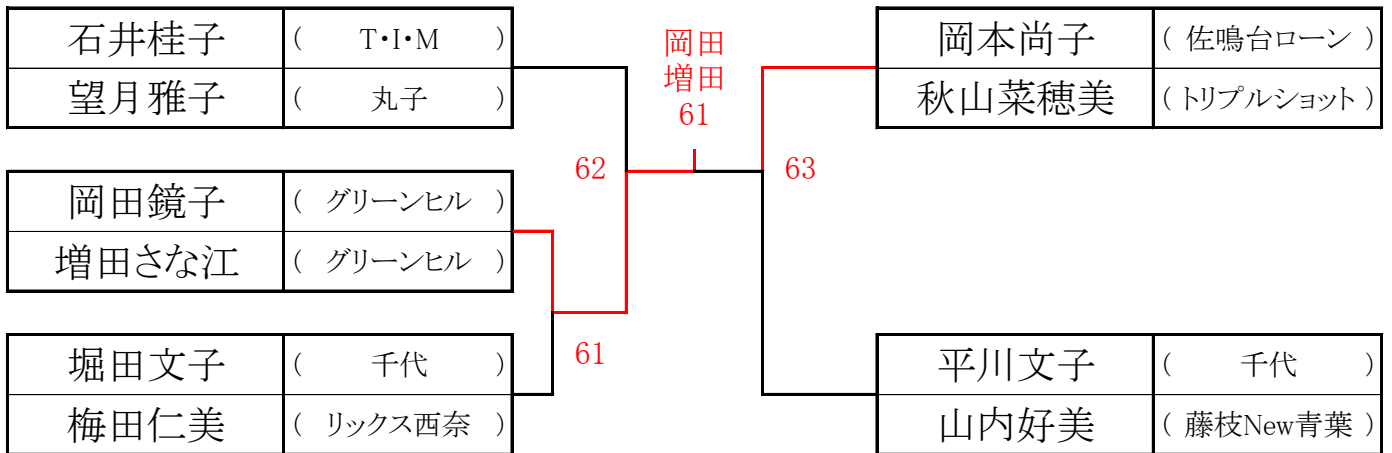


<3位決定戦>

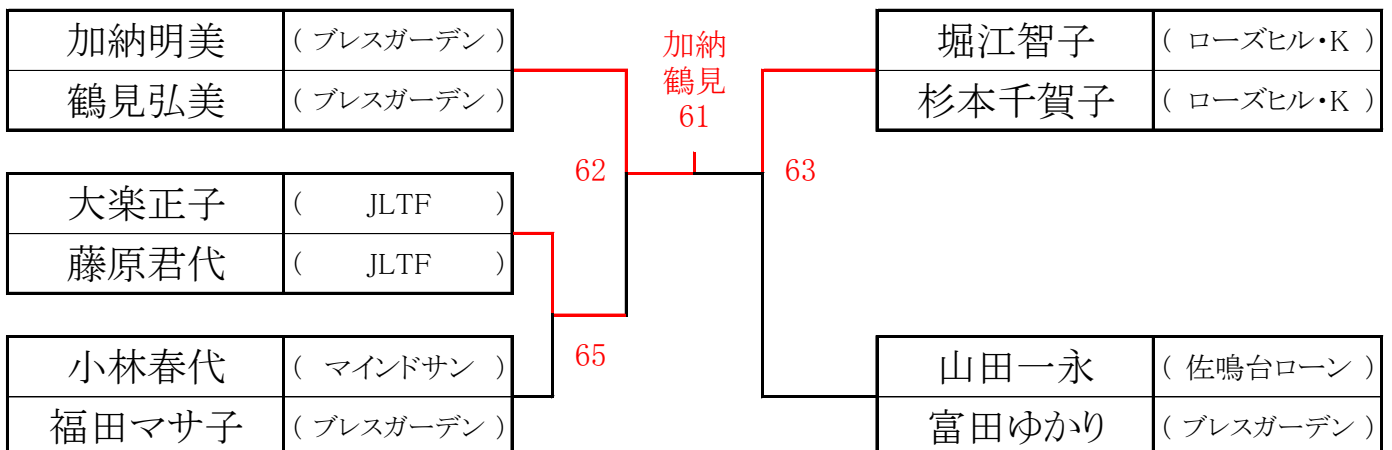
近藤・田ノ上 ※降雨の為、じゃんけんにて決定



<115歳以上 2位トーナメント>



<115歳以上 3位トーナメント>



〈125歳以上予選リーグ〉

125歳以上 A		1	2	3	勝敗	順位
1	飯塚寿美子 (千代)	\	63	63	2-0	1
	杉山はる恵 (千代)					
2	大森修子 (マインドサン)		36	46	0-2	3
	匂坂フミ (マインドサン)					
3	小池礼子 (サンダーバニー)		36	64	1-1	2
	松川佳代子 (OSTT)					

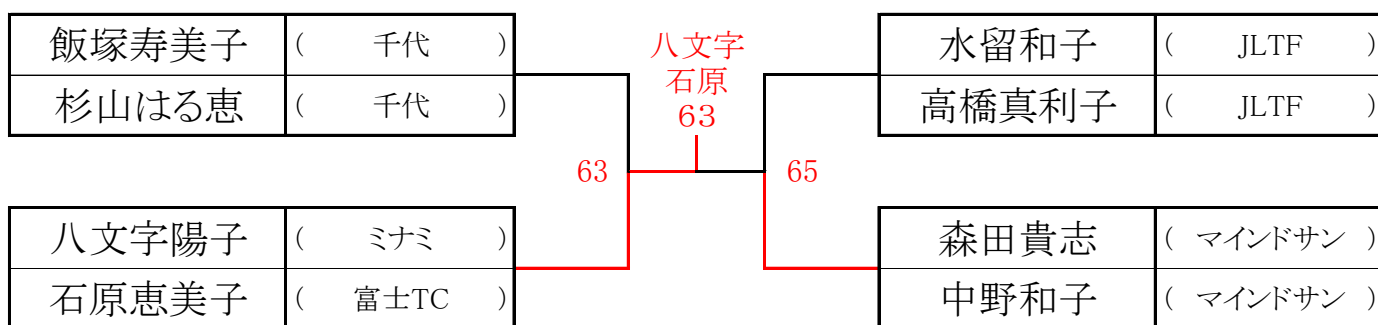
125歳以上 B		4	5	6	勝敗	順位
4	中村康子 (竜南)	\	64	16	1-1	2
	金子次代 (ナイナイ)					
5	朝日すゑこ (佐鳴台ローン)		46	16	0-2	3
	大森文代 (アクトス)					
6	八文字陽子 (ミナミ)		61	61	2-0	1
	石原恵美子 (富士TC)					

125歳以上 C		7	8	9	勝敗	順位
7	金子公子 (OTC)	\	46	64	1-1	2
	田村千代子 (トヨタポケット)					
8	水留和子 (JLTF)		64	63	2-0	1
	高橋真利子 (JLTF)					
9	川北けい子 (OTC)		46	36	0-2	3
	岩本光子 (アクトス)					

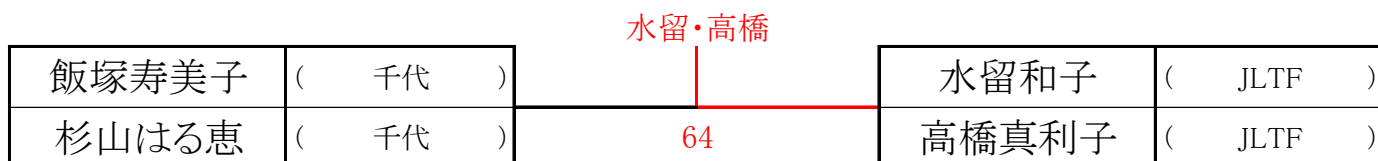
〈125歳以上予選リーグ〉

125歳以上 D		10	11	12	13	勝敗	順位
10	萩野富美子 (T・I・M)	/	61	26	/	1-1	2
	永井功江 (リックス西奈)						
11	松浦久美子 (つま恋)	16	/	/	56	0-2	4
	佐々木明子 (つま恋)						
12	森田貴志 (マインドサン)	62	/	/	60	2-0	1
	中野和子 (マインドサン)						
13	中澤孝代 (静岡)	/	65	06	/	1-1	3
	小浜みえ子 (つま恋)						

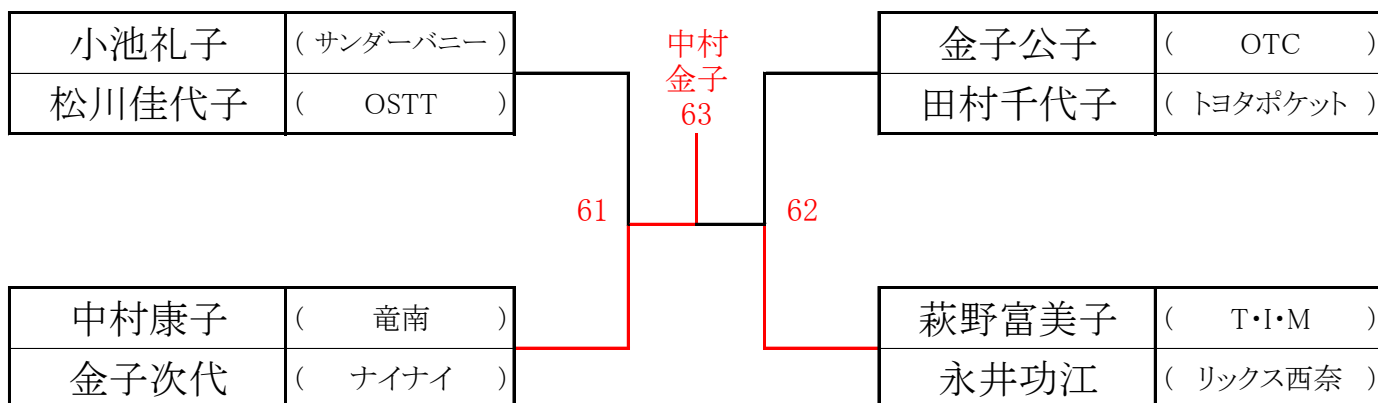
<125歳以上 1位トーナメント>



<3位決定戦>



<125歳以上 2位トーナメント>



<125歳以上 3・4位トーナメント>

