

# 一般の部

			1	2	3	勝敗	順位				13	14	15	勝敗	順位
1	丹羽 弘子	ミナミ	76(3)	06	1-1	2	2	13	石川 実加	千代	62	75	2-0	1	
	下川真喜子	アクトスポーツ							石垣由佳子	千代					
2	宮木 幸子	エンジョイ	67(3)	26	0-2	3	3	14	高田 知美	ブレスガーデン	26	16	0-2	3	
	田面 光子	ストーンサム							杉村 智津	ファインパルイワタ					
3	副島 里美	ウインビレッジ	60	62	2-0	1	1	15	池田千鶴子	グリーンポート	57	61	1-1	2	
	則武 裕子	ウインビレッジ							松島 香	グリーンポート					

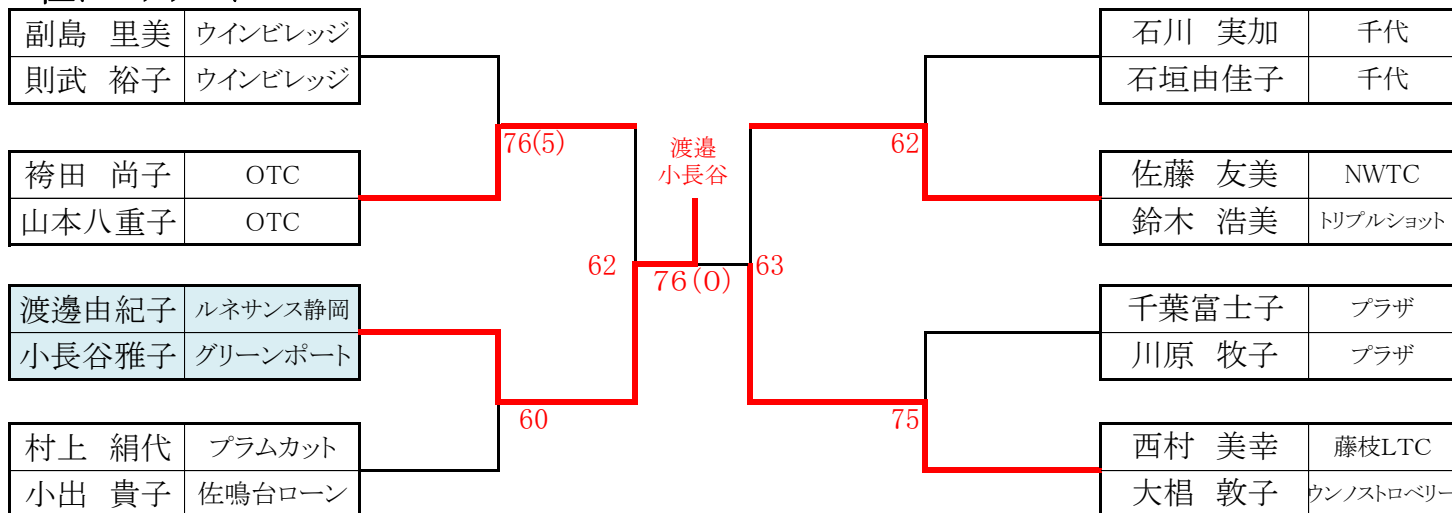
			4	5	6	勝敗	順位				16	17	18	勝敗	順位
4	和田 恵子	千代	64	36	1-1	2	2	16	佐藤 友美	NWTC	60	62	2-0	1	
	内藤 郁美	千代							鈴木 浩美	トリプルショット					
5	浅倉麻朱美	竜南	46	26	0-2	3	3	17	北村由紀子	プラザ	06	76(2)	1-1	2	
	森川 明代	ウノストロベリー							工藤えり子	プラザ					
6	袴田 尚子	OTC	63	62	2-0	1	1	18	石井ゆき子	ルネサンス静岡	26	67(2)	0-2	3	
	山本八重子	OTC							杉山 芳子	ルネサンス静岡					

			7	8	9	勝敗	順位				19	20	21	勝敗	順位
7	渡邊由紀子	ルネサンス静岡	62	62	2-0	1	1	19	加藤 信子	クレストン沼津	26	16	0-2	3	
	小長谷雅子	グリーンポート							後藤 貴子	あおやま庭球塾					
8	山本真奈美	クレストン沼津	26	64	1-1	2	2	20	千葉富士子	プラザ	62	62	2-0	1	
	伊藤 優子	クレストン沼津							川原 牧子	プラザ					
9	杉本由里子	ウインビレッジ	26	46	0-2	3	3	21	小原由紀子	マインドサン	61	26	1-1	2	
	小長谷直美	LFL							鈴木 晶子	NWTC					

			10	11	12	勝敗	順位				22	23	24	勝敗	順位
10	村上 絹代	プラムカット	61	64	2-0	1	1	22	古川 智代	アクトスポーツ	06	62	1-1	2	
	小出 貴子	佐鳴台ローン							足立美智子	アクトスポーツ					
11	榎野 志帆	プラザ	16	36	0-2	3	3	23	西村 美幸	藤枝LTC	60	61	2-0	1	
	古屋 瑞穂	プラザ							大相 敦子	ウノストロベリー					
12	安達 雅子	ウインビレッジ	46	63	1-1	2	2	24	滝川 千里	富士宮ファミリー	26	16	0-2	3	
	松本 智子	ルシータ							赤池 勝美	TAS					

## 順位別トーナメント

### 1位トーナメント





# 50歳以上の部

			25	26	27	勝敗	順位				37	38	39	勝敗	順位
25	杉村二三子	グリーンポート	/	61	61	2-0	1	37	小林 正子	ウンノストロベリー	/	61	46	1-1	2
	油井 里美	グリーンポート		大倉 秋美	ウンノストロベリー	村上 佳子	レモンスマッシュ								
26	平松 幸子	みやふじ静岡	16	/	63	1-1	2	38	脇田志津子	クレストン沼津	16	/	46	0-2	3
	望月恵三子	みやふじ静岡			中村 雅子	クレストン沼津									
27	篠ヶ瀬佳代子	マインドサン	16	36	/	0-2	3	39	大倉 秋美	ウンノストロベリー	64	64	/	2-0	1
	猿田 香奈	ブレスガーデン							村上 佳子	レモンスマッシュ					

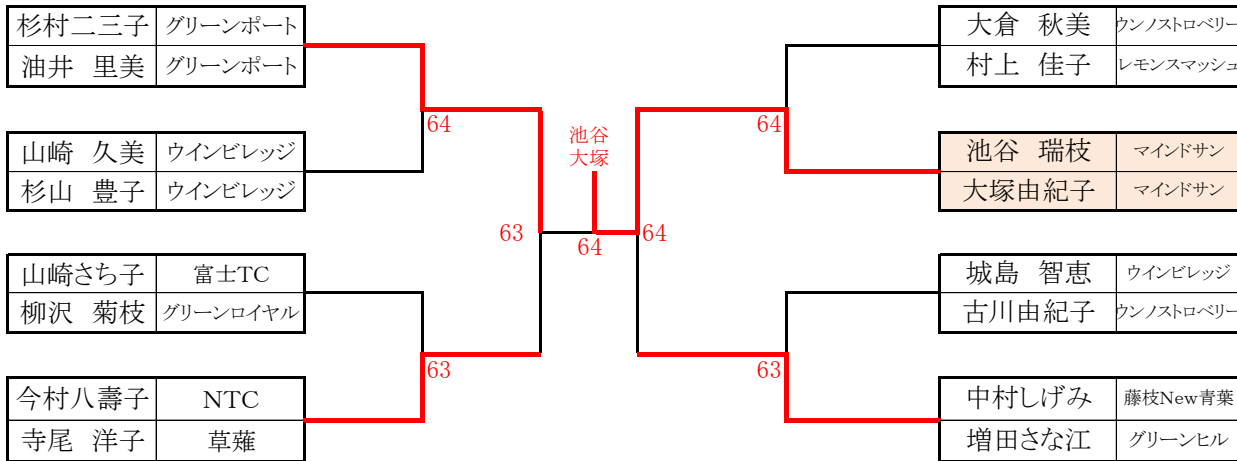
			28	29	30	勝敗	順位				40	41	42	勝敗	順位
28	重松千代香	ストーンサム	/	76(2)	67(4)	1-1	2	40	池谷 瑞枝	マインドサン	/	63	62	2-0	1
	木村美恵子	ストーンサム		大塚由紀子	マインドサン										
29	山崎 久美	ウインビレッジ	67(2)	/	61	1-1	1	41	大橋由紀子	千代	36	/	57	0-2	3
	杉山 豊子	ウインビレッジ			橋本 敦子	ウインビレッジ									
30	中野眞由美	アクトスポーツ	76(4)	16	/	1-1	3	42	竹林 愛子	グリーンロイヤル	26	75	/	1-1	2
	安田寿美子	R&B							矢井 聡美	グリーンロイヤル					

			31	32	33	勝敗	順位				43	44	45	勝敗	順位
31	山崎さち子	富士TC	/	63	63	2-0	1	43	ト部 総子	アクトスポーツ	/	62	16	1-1	2
	柳沢 菊枝	グリーンロイヤル		横山 千秋	ウインビレッジ										
32	庄司沢貴美代	袖師シーサイド	36	/	57	0-2	3	44	黒田 隆代	千代	26	/	46	0-2	3
	川口佐千子	セブンレディース			梅田 仁美	リックス西奈									
33	雨宮恵美子	トリプルショット	36	75	/	1-1	2	45	城島 智恵	ウインビレッジ	61	64	/	2-0	1
	澤田 紀子	トリプルショット							古川由紀子	ウンノストロベリー					

			34	35	36	勝敗	順位				46	47	48	勝敗	順位
34	今村八壽子	NTC	/	63	64	2-0	1	46	中村しげみ	藤枝New青葉	/	60	63	2-0	1
	寺尾 洋子	草薙		増田さな江	グリーンヒル										
35	仕平 智津	あおやま庭球塾	36	/	63	1-1	2	47	八木 礼子	R&B	06	/	06	0-2	3
	芹沢 広海	富士TC			宮本 和子	TGTC									
36	鈴木 眞弓	ウンノストロベリー	46	36	/	0-2	3	48	岩野 緑	NWTC	36	60	/	1-1	2
	市川 晶子	ウンノストロベリー							松尾 宏子	プラムカット					

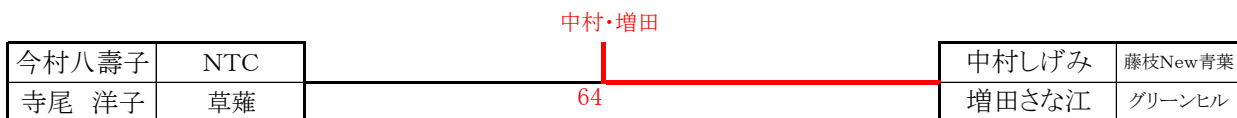
## 順位別トーナメント

### 1位トーナメント

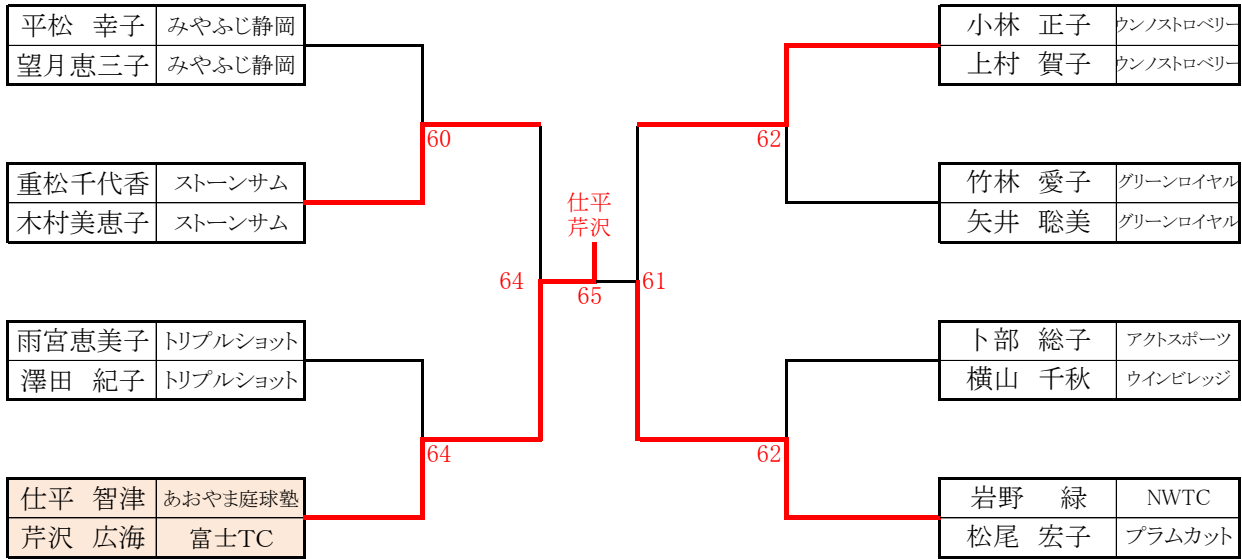


## 順位戦

### 3位決定戦



## 2位トーナメント



## 3位トーナメント BURNカップ

