

# プリンスカップ 2019

## オープンの部

Hブロック			23	24	25	勝敗	順位
23	原田由紀子	レモンスマツシュ		06	06	0-2	3
	早川 千津	レモンスマツシュ					
24	佐野 悦子	富士宮ファミリー	60		46	1-1	2
	颯川ゆうこ	クレストン沼津					
25	加藤 信子	クレストン沼津	60	64		2-0	1
	隈元由美子	あおやま庭球塾					

Mブロック			38	39	40	勝敗	順位
38	平井 弥鈴	千代		62	26	1-1	2
	池田千鶴子	グリーンポート					
39	原田真奈美	アクトスポーツ	26		46	0-2	3
	土谷 圭子	トゥールモンド					
40	石井佐知子	クレストン沼津	62	64		2-0	1
	渡邊いずみ	ミナミ					

Iブロック			26	27	28	勝敗	順位
26	上村 賀子	ウノストロベリー		63	26	1-1	2
	望月 美奈	NTC					
27	雨宮恵美子	トリプルショット	36		16	0-2	3
	澤田 紀子	トリプルショット					
28	松本 睦美	R&B	62	61		2-0	1
	沼尻 容子	東伊豆					

Nブロック			41	42	43	勝敗	順位
41	大橋由佳子	千代		56	06	0-2	3
	松本 智子	ルシータ					
42	土屋 和子	富士宮ファミリー	65		62	2-0	1
	長橋美奈子	富士宮ファミリー					
43	北村由紀子	プラザ	60	26		1-1	2
	工藤えり子	プラザ					

Jブロック			29	30	31	勝敗	順位
29	西村 美幸	藤枝LTC		63	63	2-0	1
	大相 敦子	ウノストロベリー					
30	赤池 勝美	TAS	36		64	1-1	2
	芹沢 広海	富士TC					
31	斎藤みどり	プラザ	36	46		0-2	3
	鈴木陽子	グリーンヒル					

Oブロック			44	45	46	勝敗	順位
44	渡邊由紀子	ルネサンス静岡		62	61	2-0	1
	中村しげみ	藤枝NEW青葉					
45	安田寿美子	R&B	26		64	1-1	2
	遠藤 節子	あおやま庭球塾					
46	小倉 陽子	富士TC	16	46		0-2	3
	小出記代子	富士TC					

Kブロック			32	33	34	勝敗	順位
32	相馬 美奈	グリーンヒル		26	65	1-1	2
	望月早恵子	駿河台ローン					
33	安田紀子	東伊豆	62		63	2-0	1
	宮永 京子	R&B					
34	木野村菜穂子	プラザ	56	36		0-2	3
	古屋 瑞穂	プラザ					

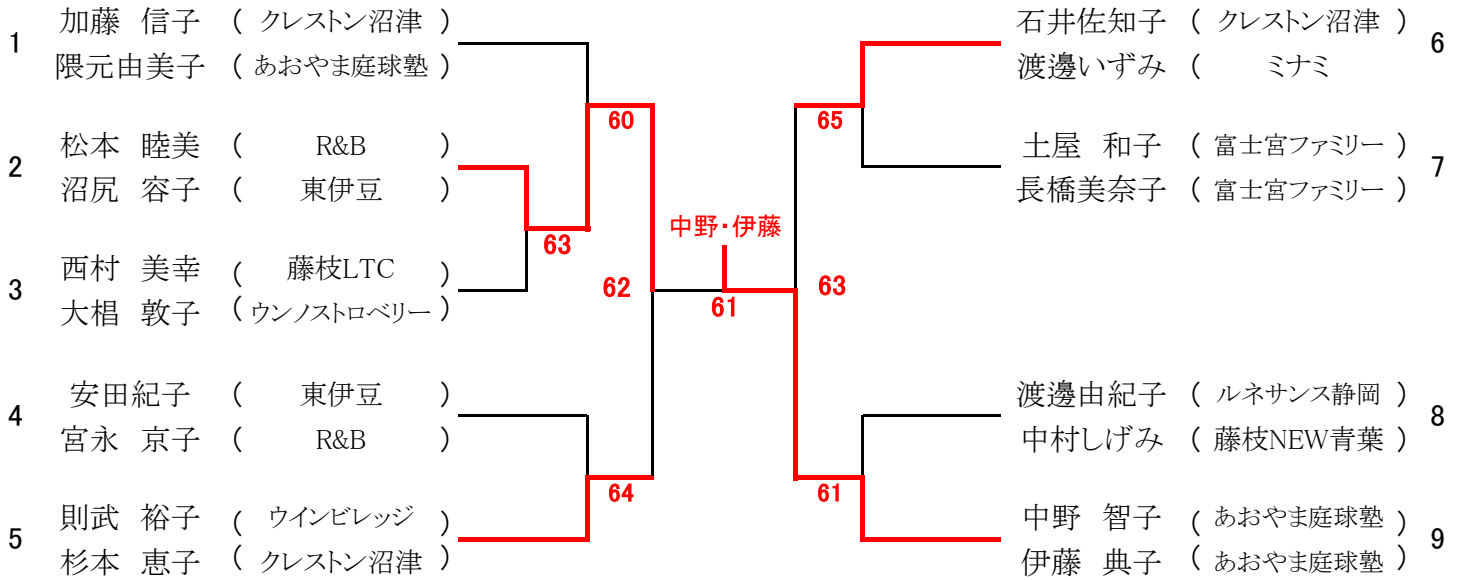
Pブロック			47	48	49	勝敗	順位
47	油井 里美	グリーンポート		06	46	0-2	3
	小長谷雅子	グリーンポート					
48	中野 智子	あおやま庭球塾	60		60	2-0	1
	伊藤 典子	あおやま庭球塾					
49	水谷茂美	クレストン沼津	64	06		1-1	2
	伊藤 優子	クレストン沼津					

Lブロック			35	36	37	勝敗	順位
35	村井 晴子	葵		36	36	0-2	3
	山本美津子	静清グリーン					
36	川原 牧子	プラザ	63		26	1-1	2
	千葉富士子	プラザ					
37	則武 裕子	ウインビレッジ	63	62		2-0	1
	杉本 恵子	クレストン沼津					

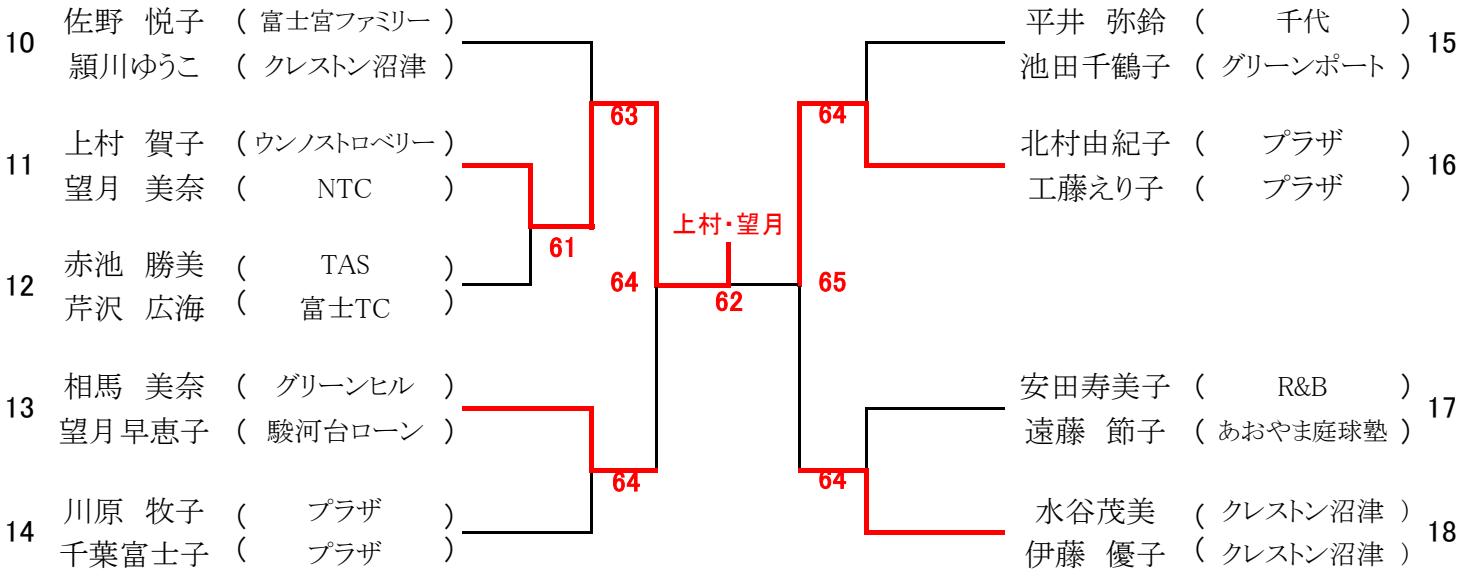
# 順位別トーナメント

# オープンの部

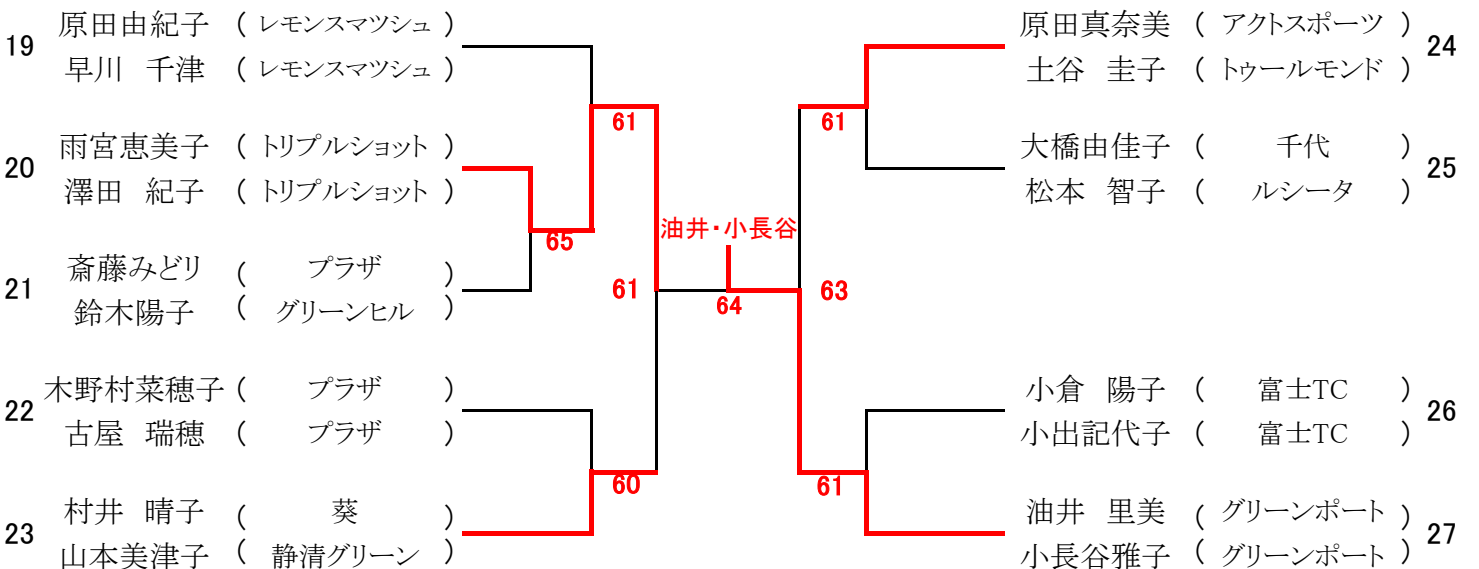
## 1位トーナメント



## 2位トーナメント



## 3位トーナメント



# 2019プリンスレディーステニス

55歳以上の部

Aブロック			1	2	3	勝敗	順位
1	山田 明美	グリーンポート	/	61	62	2-0	1
	杉村二三子	グリーンポート					
2	溝口 宜見	トゥールモンド	16	/	16	0-2	3
	佐藤 京子	トゥールモンド					
3	山崎さち子	プラザ	26	61	/	1-1	2
	柳沢 菊枝	グリーンロイヤル					

Eブロック			13	14	15	勝敗	順位
13	市川 晶子	ウンノストロベリー	/	60	16	1-1	2
	近藤美由紀	ウンノストロベリー					
14	山口 由紀	TGTC	06	/	16	0-2	3
	壺岐 幸	みやふじ静岡					
15	池谷 瑞枝	マインドサン	61	61	/	2-0	1
	篠ヶ瀬佳代子	マインドサン					

Bブロック			4	5	6	勝敗	順位
4	岡田 鏡子	グリーンヒル	/	62	06	1-1	2
	杉本千賀子	ローズヒル・K					
5	滝川 千里	富士宮ファミリー	26	/	16	0-2	3
	稲葉 一与	グリーンロイヤル					
6	岡田 富江	アクトスポーツ	60	61	/	2-0	1
	卜部 総子	アクトスポーツ					

Fブロック			16	17	18	勝敗	順位
16	尾崎 陽子	千代	/	64	36	1-1	2
	宗野 直子	BBC					
17	藤田 範子	富士オオトミ	46	/	26	0-2	3
	戸塚 葉子	レ・スペクテ					
18	石川 孝枝	みやふじ静岡	63	62	/	2-0	1
	大森 彰子	トゥールモンド					

Cブロック			7	8	9	勝敗	順位
7	掘田 文子	千代	/	61	46	1-1	2
	梅田 仁美	リックス西奈					
8	佐藤いづみ	R&B	16	/	16	0-2	3
	伊東 深雪	トゥールモンド					
9	石原恵美子	富士TC	64	61	/	2-0	1
	竹林 愛子	グリーンロイヤル					

BYE							
-----	--	--	--	--	--	--	--

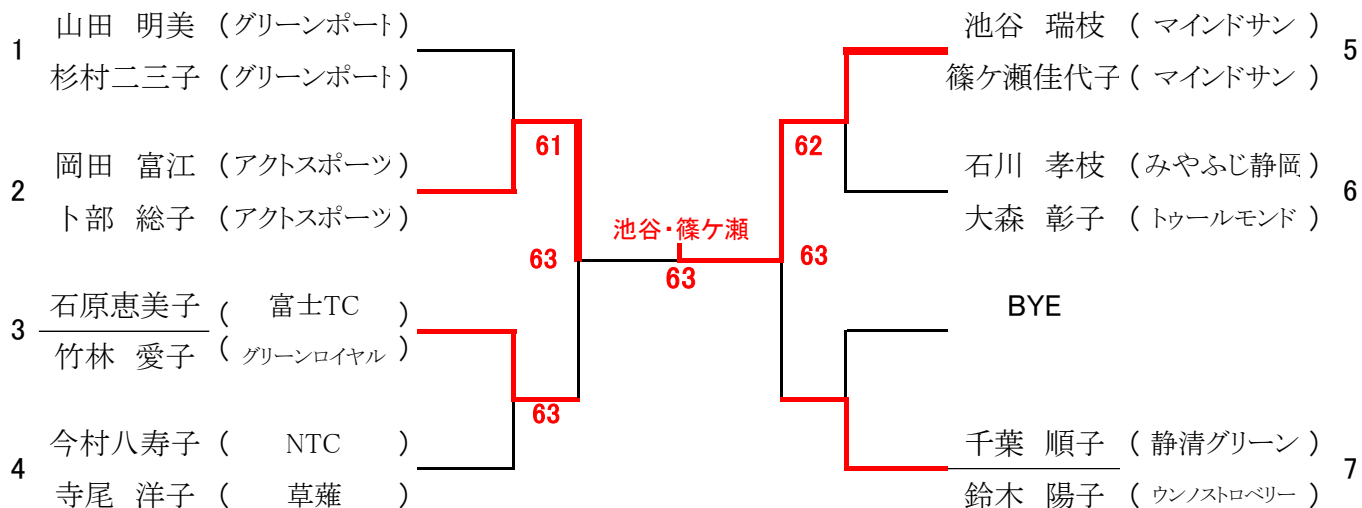
Dブロック			10	11	12	勝敗	順位
10	今村八寿子	NTC	/	61	63	2-0	1
	寺尾 洋子	草薙					
11	勝又ひとみ	ミナミ	16	/	26	0-2	3
	中村 貞子	ミナミ					
12	宮本 和子	TGTC	36	62	/	1-1	2
	仕平 智津	あおやま庭球塾					

Gブロック			19	20	21	22	勝敗	順位
19	千葉 順子	静清グリーン	/	62	61	65	3-0	1
	鈴木 陽子	ウンノストロベリー						
20	八文字陽子	ミナミ	26	/	06	36	0-3	4
	神谷 伸子	アクトスポーツ						
21	浅田よし子	アクトスポーツ	16	60	/	46	1-2	3
	平林 妙子	アクトスポーツ						
22	松井かがり	駿河台ローン	56	63	64	/	2-1	2
	青木美樹子	千代						

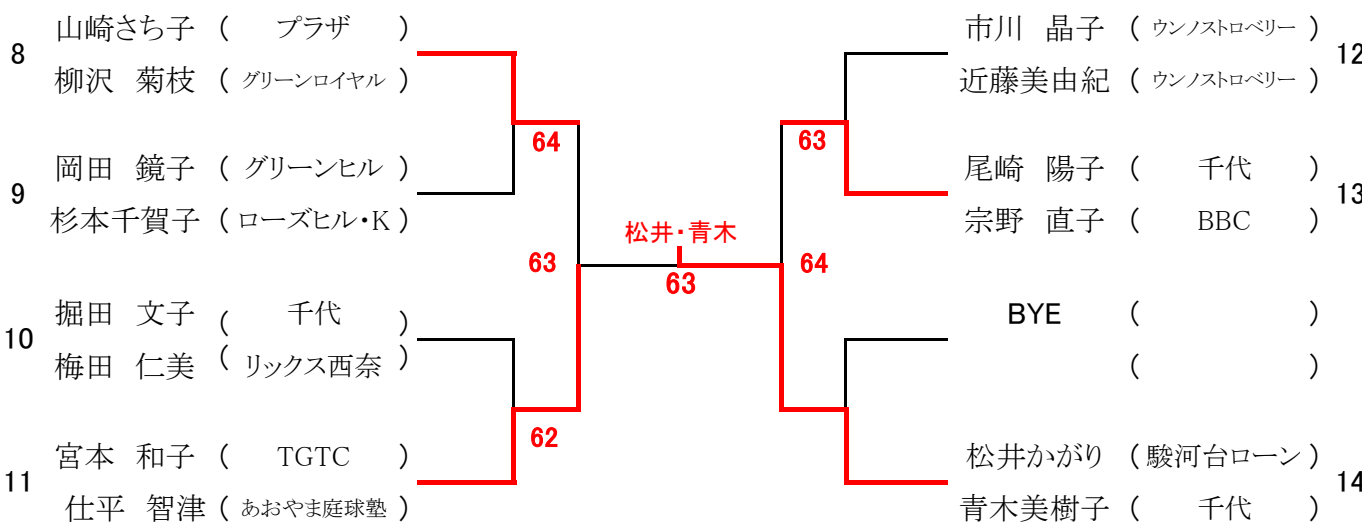
# 順位別トーナメント

# 55歳以上

## 1位トーナメント



## 2位トーナメント



## 3・4位トーナメント

