

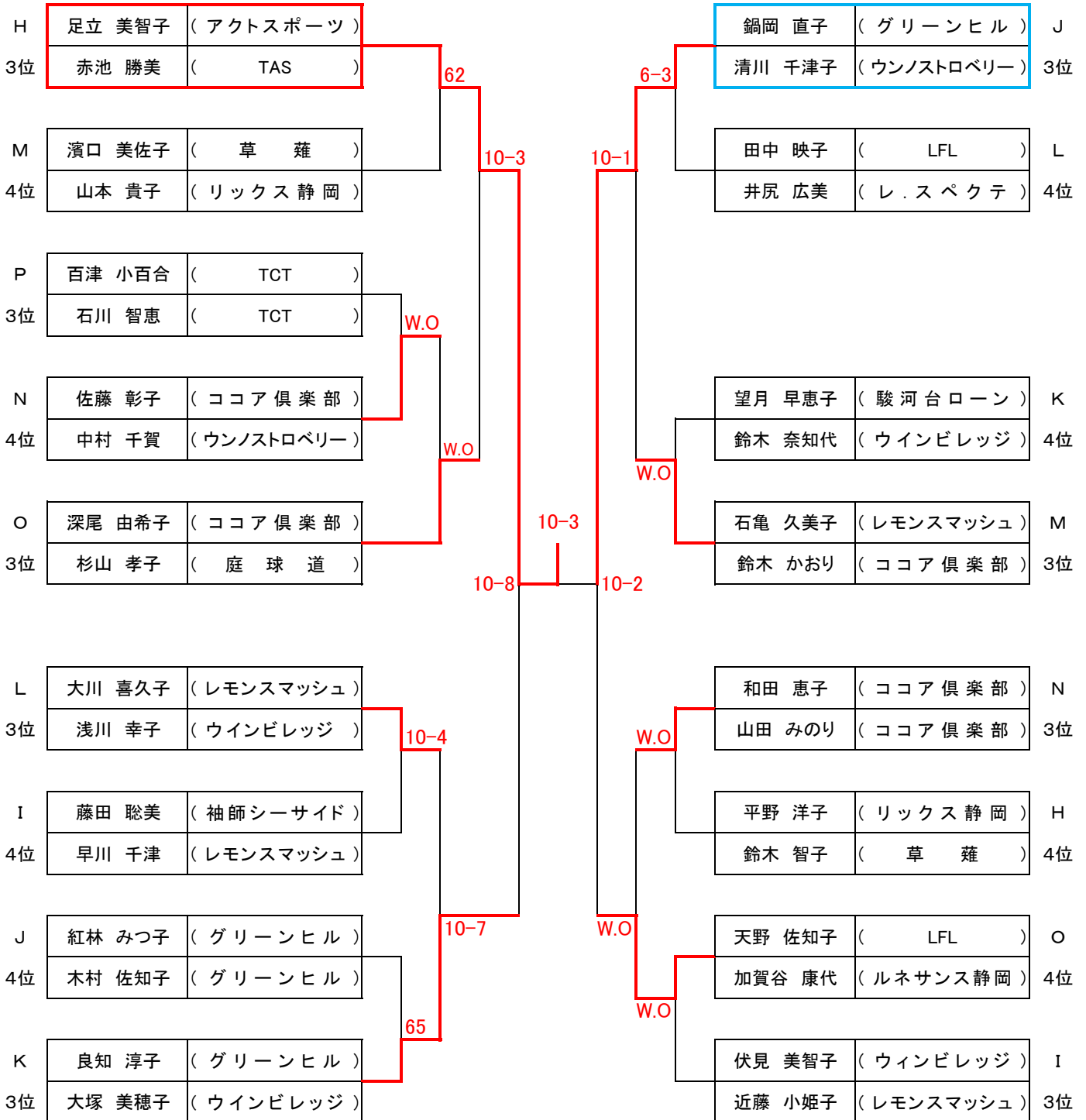
オープンクラス

<3・4位トーナメント>

2-2からの6ゲーム先取ノーアドバンテージ または 10ポイント先取

優勝

準優勝



フィラカップ 2021 結果

オープンクラス

| H | No. | 氏名 | 所属 | 31 | 32 | 33 | 34 | 勝敗 | 順位 |
|-------|--------|-----------|----------|----|----|----|-----|----|-----|
| | 31 | 平野 洋子 | (リックス静岡) | | | 06 | 06 | 06 | 0-3 |
| 鈴木 智子 | | (草薙) | | | | | | | |
| 32 | 足立 美智子 | (アクトスポーツ) | 60 | | 16 | 36 | 1-2 | 3 | |
| | 赤池 勝美 | (TAS) | | | | | | | |
| 33 | 渡邊 由紀子 | (ルネサンス静岡) | 60 | 61 | | 16 | 2-1 | 2 | |
| | 山田 奈美子 | (静清グリーン) | | | | | | | |
| 34 | 渡邊 いずみ | (ミナミ) | 60 | 63 | 61 | | 3-0 | 1 | |
| | 宮永 京子 | (R & B) | | | | | | | |

| I | No. | 氏名 | 所属 | 35 | 36 | 37 | 38 | 勝敗 | 順位 |
|--------|-------|------------|-----------|----|----|----|-----|----|-----|
| | 35 | 伏見 美智子 | (ウィンビレッジ) | | | 06 | 61 | 56 | 1-2 |
| 近藤 小姫子 | | (レモスマッシュ) | | | | | | | |
| 36 | 加藤 信子 | (クレストン) | 60 | | 61 | 46 | 2-1 | 2 | |
| | 荊沢 舞子 | (クレストン) | | | | | | | |
| 37 | 藤田 聡美 | (袖師シーサイド) | 16 | 16 | | 56 | 0-3 | 4 | |
| | 早川 千津 | (レモスマッシュ) | | | | | | | |
| 38 | 瀧本 敬子 | (ウノストロベリー) | 65 | 64 | 65 | | 3-0 | 1 | |
| | 内藤 悦子 | (サンライズ) | | | | | | | |

| J | No. | 氏名 | 所属 | 39 | 40 | 41 | 42 | 勝敗 | 順位 |
|--------|--------|-------------|--------|----|----|----|-----|----|-----|
| | 39 | 松本 智子 | (ルシータ) | | | 56 | 60 | 62 | 2-1 |
| 大石 枝里子 | | (会員外) | | | | | | | |
| 40 | 小出 貴子 | (佐鳴台ローン) | 65 | | 62 | 60 | 3-0 | 1 | |
| | 杉村 智津 | (ファインパルイワタ) | | | | | | | |
| 41 | 紅林 みつ子 | (グリーンヒル) | 06 | 26 | | 16 | 0-3 | 4 | |
| | 木村 佐知子 | (グリーンヒル) | | | | | | | |
| 42 | 鍋岡 直子 | (グリーンヒル) | 26 | 06 | 61 | | 1-2 | 3 | |
| | 清川 千津子 | (ウノストロベリー) | | | | | | | |

オープンクラス

| | No. | 氏名 | 所属 | 43 | 44 | 45 | 46 | 勝敗 | 順位 | |
|--------|-----|--------|-----------|----------|----|----|----|----|-----|---|
| | K | 43 | 望月 早恵子 | (駿河台ローン) | / | 16 | 46 | 16 | 0-3 | 4 |
| 鈴木 奈知代 | | | (ウインビレッジ) | | | | | | | |
| 44 | | 木内 真依子 | (アクトスポーツ) | 61 | | | 61 | 62 | 3-0 | 1 |
| | | 石井 佐知子 | (D'S TC) | | | | | | | |
| 45 | | 良知 淳子 | (グリーンヒル) | 64 | | 16 | | 36 | 1-2 | 3 |
| | | 大塚 美穂子 | (ウインビレッジ) | | | | | | | |
| 46 | | 反町 晶子 | (あおやま庭球塾) | 61 | | 26 | 63 | | 2-1 | 2 |
| | | 大嶽 江梨花 | (あおやま庭球塾) | | | | | | | |

| | No. | 氏名 | 所属 | 47 | 48 | 49 | 50 | 勝敗 | 順位 | |
|-------|-----|--------|-----------|-----------|----|----|----|----|-----|---|
| | L | 47 | 大川 喜久子 | (レモスマッシュ) | / | 26 | 62 | 16 | 1-2 | 3 |
| 浅川 幸子 | | | (ウインビレッジ) | | | | | | | |
| 48 | | 三浦 貴子 | (OTC) | 62 | | | 60 | 46 | 2-1 | 2 |
| | | 神山 晶子 | (プレスガーデン) | | | | | | | |
| 49 | | 田中 映子 | (LFL) | 26 | | 06 | | 06 | 0-3 | 4 |
| | | 井尻 広美 | (レ.スペクテ) | | | | | | | |
| 50 | | 増田 さな江 | (グリーンヒル) | 61 | | 64 | 60 | | 3-0 | 1 |
| | | 中村 しげみ | (グリーンヒル) | | | | | | | |

| | No. | 氏名 | 所属 | 51 | 52 | 53 | 54 | 勝敗 | 順位 | |
|------|-----|--------|-----------|-----------|----|----|----|----|-----|---|
| | M | 51 | 岡崎 深幸 | (ルネサンス静岡) | / | 26 | 63 | 62 | 2-1 | 2 |
| 杉本 望 | | | (ルネサンス静岡) | | | | | | | |
| 52 | | 小池 孝子 | (NWTC) | 62 | | | 60 | 61 | 3-0 | 1 |
| | | 森上 佳代子 | (プラムカット) | | | | | | | |
| 53 | | 濱口 美佐子 | (草薙) | 36 | | 06 | | 46 | 0-3 | 4 |
| | | 山本 貴子 | (リックス静岡) | | | | | | | |
| 54 | | 石亀 久美子 | (レモスマッシュ) | 26 | | 16 | 64 | | 1-2 | 3 |
| | | 鈴木 かおり | (ココア倶楽部) | | | | | | | |

オープンクラス

| N | No. | 氏名 | 所属 | 55 | 56 | 57 | 58 | 勝敗 | 順位 | |
|---|-----|--------|---------------|----|----|----|----|----|-----|---|
| | 55 | 和田 恵子 | (ココア倶楽部) | / | | 06 | 60 | 46 | 1-2 | 3 |
| | | 山田 みのり | (ココア倶楽部) | | | | | | | |
| | 56 | 石川 亜里子 | (N W T C) | | 60 | | 65 | 62 | 3-0 | 1 |
| | | 篠崎 由貴子 | (N W T C) | | | | | | | |
| | 57 | 佐藤 彰子 | (ココア倶楽部) | | 06 | 56 | | 06 | 0-3 | 4 |
| | | 中村 千賀 | (ウンノストロベリー) | | | | | | | |
| | 58 | 水口 雅子 | (R&B) | | 64 | 26 | 60 | | 2-1 | 2 |
| | | 杉本 恵子 | (クレストン) | | | | | | | |

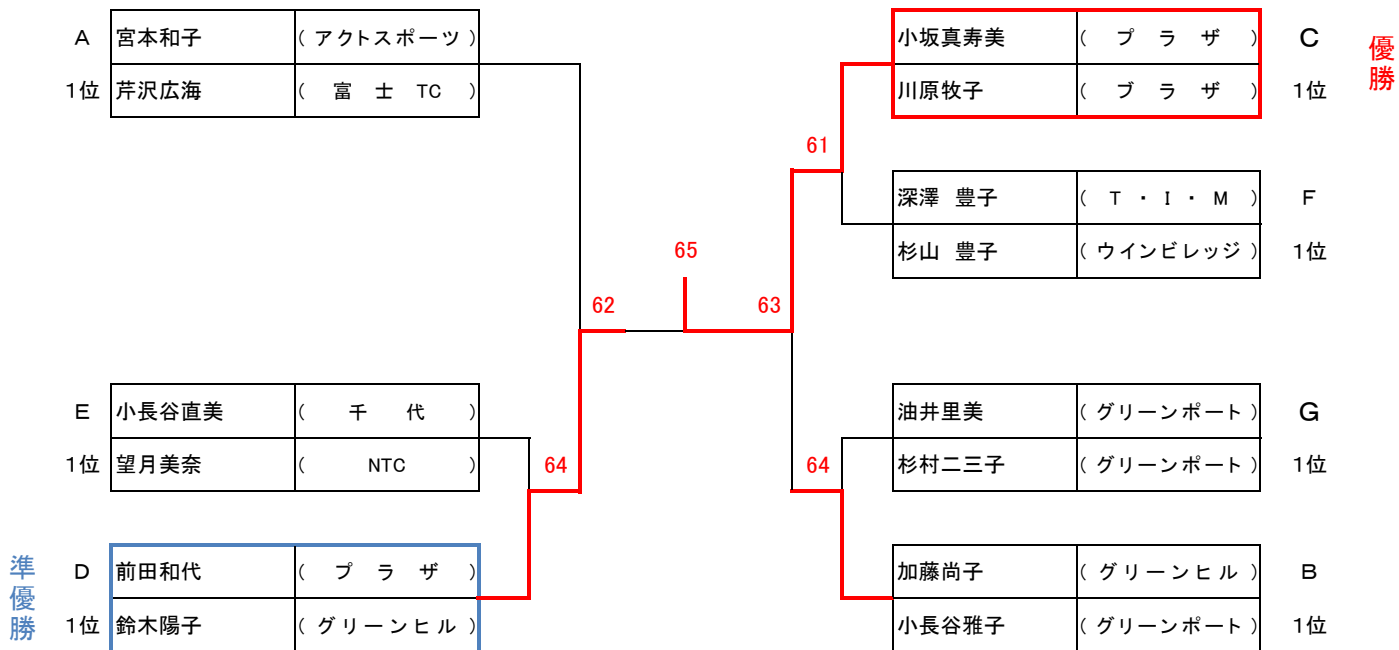
| O | No. | 氏名 | 所属 | 59 | 60 | 61 | 62 | 勝敗 | 順位 | |
|---|-----|--------|---------------|----|----|----|----|----|-----|---|
| | 59 | 天野 佐知子 | (LFL) | / | | 06 | 06 | 06 | 0-3 | 4 |
| | | 加賀谷 康代 | (ルネサンス静岡) | | | | | | | |
| | 60 | 土屋 和子 | (富士宮ファミリー) | | 60 | | 63 | 65 | 3-0 | 1 |
| | | 長橋 美奈子 | (富士宮ファミリー) | | | | | | | |
| | 61 | 大相 敦子 | (ウンノストロベリー) | | 60 | 36 | | 60 | 2-1 | 2 |
| | | 西村 美幸 | (藤 枝 LTC) | | | | | | | |
| | 62 | 深尾 由希子 | (ココア倶楽部) | | 60 | 56 | 06 | | 1-2 | 3 |
| | | 杉山 孝子 | (庭 球 道) | | | | | | | |

| P | No. | 氏名 | 所属 | 63 | 64 | 65 | 勝敗 | 順位 | |
|-------|-----|------------|---------------|----|----|----|----|-----|---|
| | 63 | 石井 ゆき子 | (ルネサンス静岡) | / | | 63 | 63 | 2-0 | 1 |
| | | 立間 浩代 | (Y O D A X) | | | | | | |
| | 64 | 百津 小百合 | (TCT) | | 36 | | 56 | 0-2 | 3 |
| | | 石川 智恵 | (TCT) | | | | | | |
| | 65 | 飯田 美津子 | (グリーンポート) | | 36 | 65 | | 1-1 | 2 |
| 森田 伸恵 | | (グリーンヒル) | | | | | | | |

フィラカップ2021 結果

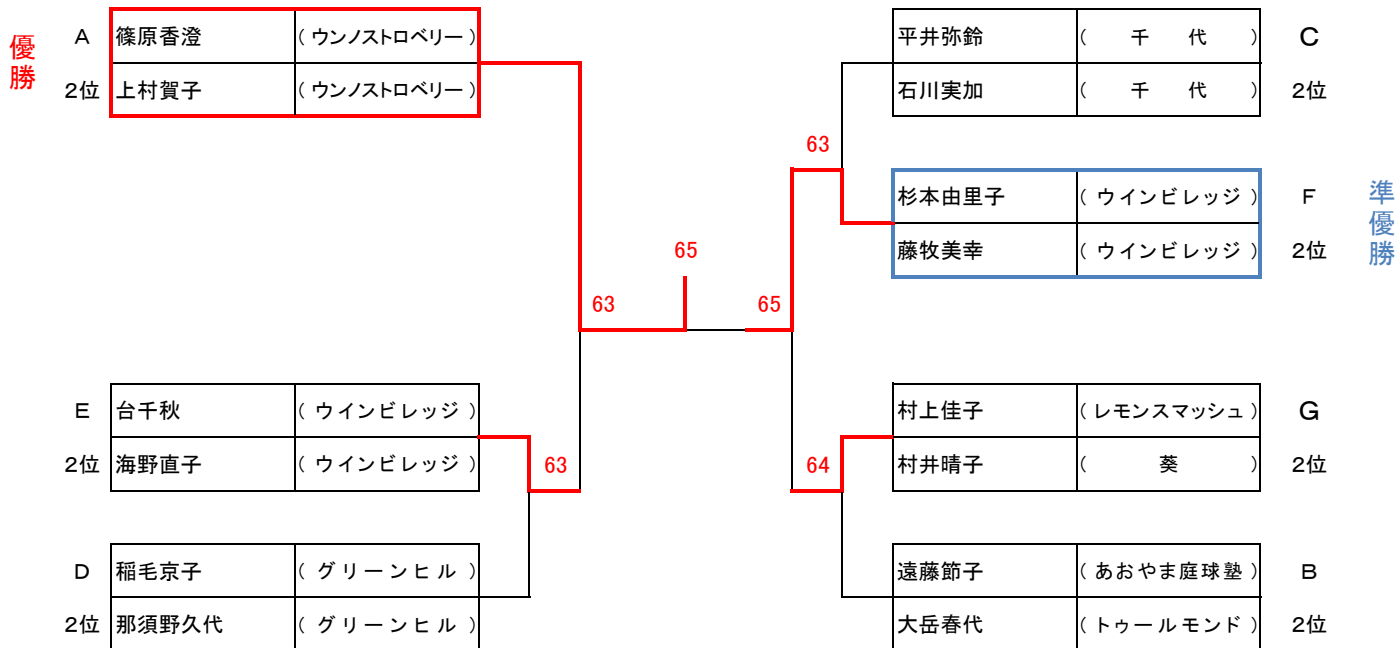
50歳以上クラス

1位トーナメント



2位トーナメント

2-2からの6ゲーム先取ノーアドバンテージ

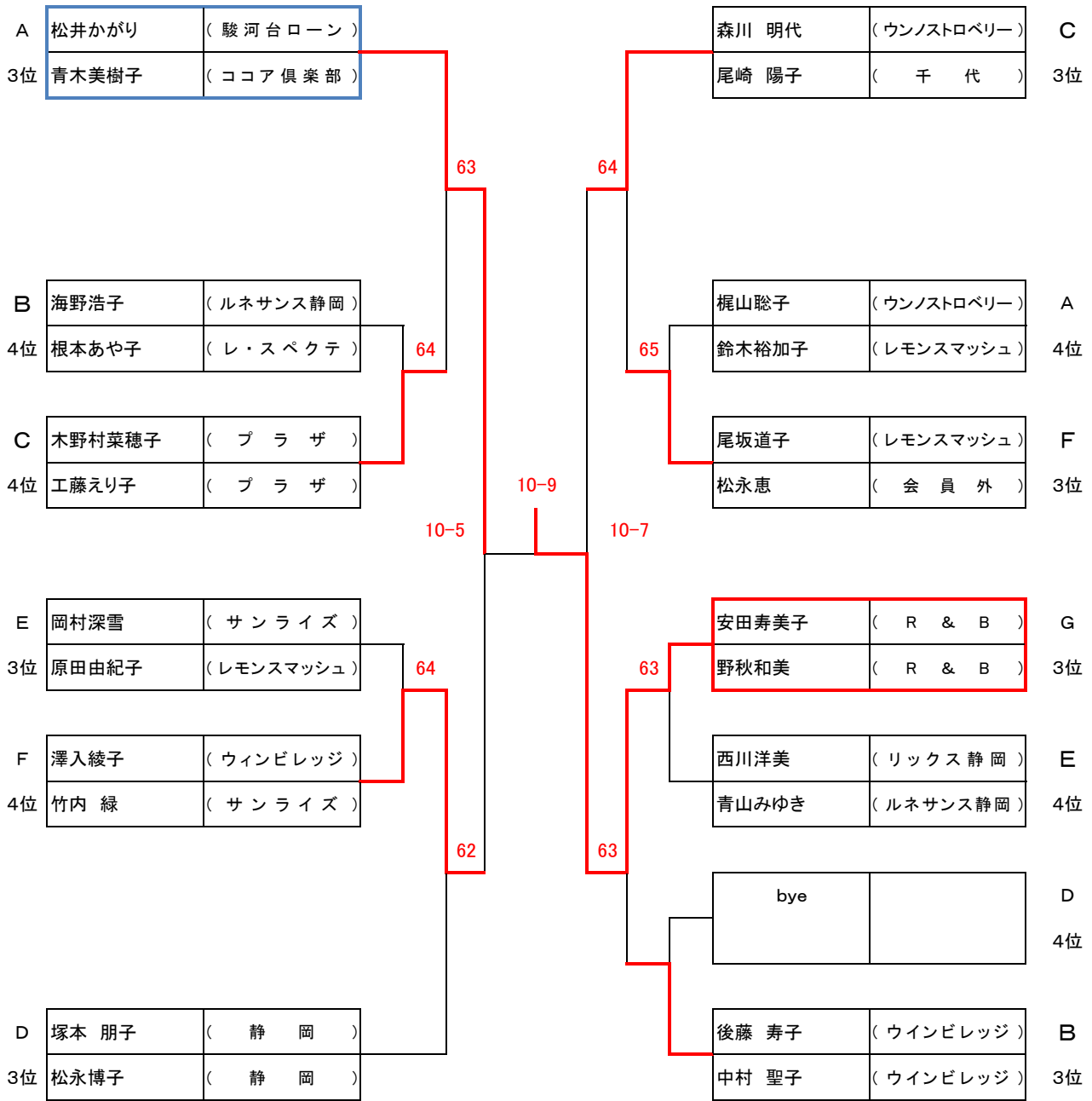


50歳以上クラス

3・4位トーナメント

2-2からの6ゲーム先取ノーアドバンテージ 準決勝・決勝は10ポイント先取

準優勝



優勝

フィラカップ2021 結果

50歳以上ラス

| A | NO. | 氏名 | 所属 | 1 | 2 | 3 | 4 | 勝敗 | 順位 | |
|---|----------------|----------------------------|---------------------------|----|----|----|-----|----|----------------|---|
| | 1 | 梶山聡子 鈴木裕加子 | (ウンノストロベリー) (レモンスマッシュ) | | | 06 | 16 | 06 | 0-3 | 4 |
| 2 | 宮本和子 芹沢広海 | (アクトスポーツ) (富士TC) | 60 | | 46 | 62 | 2-1 | 1 | 16/24 0.666 | |
| 3 | 篠原香澄 上村賀子 | (ウンノストロベリー) (ウンノストロベリー) | 61 | 64 | | 56 | 2-1 | 2 | 17/28 0.6 | |
| 4 | 松井かがり 青木美樹子 | (駿河台ローン) (ココア倶楽部) | 60 | 26 | 65 | | 2-1 | 3 | 14/25 0.56 | |

| B | NO. | 氏名 | 所属 | 5 | 6 | 7 | 8 | 勝敗 | 順位 |
|---|----------------|------------------------|-----------------------|----|----|----|-----|----|-----|
| | 5 | 加藤尚子 小長谷雅子 | (グリーンヒル) (グリーンポート) | | | 62 | 60 | 65 | 3-0 |
| 6 | 遠藤節子 大岳春代 | (あおやま庭球塾) (トゥールモンド) | 26 | | 62 | 64 | 2-1 | 2 | |
| 7 | 海野浩子 根本あや子 | (ルネサンス静岡) (レ・スペクテ) | 06 | 26 | | 26 | 0-3 | 4 | |
| 8 | 後藤 寿子 中村 聖子 | (ウインビレッジ) (ウインビレッジ) | 56 | 46 | 62 | | 1-2 | 3 | |

| C | NO. | 氏名 | 所属 | 9 | 10 | 11 | 12 | 勝敗 | 順位 |
|----|----------------|----------------------|--------------|----|----|----|-----|----|-----|
| | 9 | 平井弥鈴 石川実加 | (千代) (千代) | | | 06 | 64 | 65 | 2-1 |
| 10 | 小坂真寿美 川原牧子 | (プラザ) (プラザ) | 60 | | 61 | 63 | 3-0 | 1 | |
| 11 | 澤入綾子 竹内 緑 | (ウインビレッジ) (サンライズ) | 46 | 16 | | 46 | 0-3 | 4 | |
| 12 | 森川 明代 尾崎 陽子 | (ウンノストロベリー) (千代) | 56 | 36 | 64 | | 1-2 | 3 | |

50歳以上ラス

| | NO. | 氏名 | 所属 | 13 | 14 | 15 | 16 | 勝敗 | 順位 | |
|---|-----|-------|-----------|----|----|----|----|-----|-----|---|
| D | 13 | 西川洋美 | (リックス静岡) | / | 36 | 26 | 63 | 1-2 | 3 | |
| | | 青山みゆき | (ルネサンス静岡) | | | | | | | |
| | 14 | 前田和代 | (プラザ) | | 63 | | 62 | 60 | 3-0 | 1 |
| | | 鈴木陽子 | (グリーンヒル) | | | | | | | |
| | 15 | 稲毛京子 | (グリーンヒル) | | 62 | 26 | | 60 | 2-1 | 2 |
| | | 那須野久代 | (グリーンヒル) | | | | | | | |
| | 16 | 塚本 朋子 | (静岡) | | 36 | 06 | 06 | | 0-3 | 4 |
| | | 松永博子 | (静岡) | | | | | | | |

| | NO. | 氏名 | 所属 | 17 | 18 | 19 | 20 | 勝敗 | 順位 | |
|---|-----|-------|------------|----|----|----|----|-----|-----|---|
| E | 17 | 台千秋 | (ウインビレッジ) | / | 56 | 61 | 65 | 2-1 | 2 | |
| | | 海野直子 | (ウインビレッジ) | | | | | | | |
| | 18 | 尾坂道子 | (レモンスマッシュ) | | 65 | | 61 | 16 | 2-1 | 3 |
| | | 松永恵 | (会員外) | | | | | | | |
| | 19 | 岡村深雪 | (サンライズ) | | 16 | 16 | | 06 | 0-3 | 4 |
| | | 原田由紀子 | (レモンスマッシュ) | | | | | | | |
| | 20 | 小長谷直美 | (千代) | | 56 | 61 | 60 | | 2-1 | 1 |
| | | 望月美奈 | (NTC) | | | | | | | |

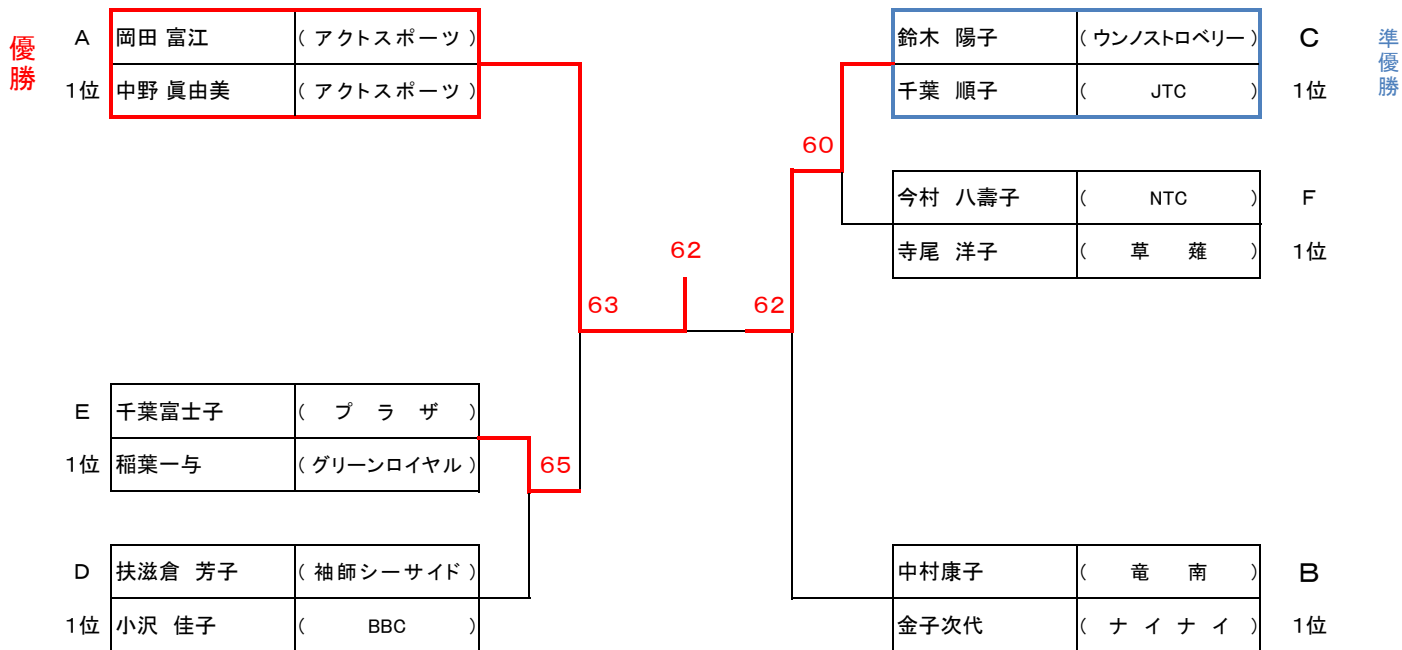
| | NO. | 氏名 | 所属 | 21 | 22 | 23 | 24 | 勝敗 | 順位 | |
|---|-----|-------|-----------|----|----|----|----|-----|-----|---|
| F | 21 | 杉本由里子 | (ウインビレッジ) | / | 65 | 56 | | 1-1 | 2 | |
| | | 藤牧美幸 | (ウインビレッジ) | | | | | | | |
| | 22 | 安田寿美子 | (R & B) | | 56 | | 26 | | 0-2 | 3 |
| | | 野秋和美 | (R & B) | | | | | | | |
| | 23 | 深澤 豊子 | (T・I・M) | | 65 | 62 | | | 2-0 | 1 |
| | | 杉山 豊子 | (ウインビレッジ) | | | | | | | |
| | 24 | bye | | | | | | | | |
| | | | | | | | | | | |

| | NO. | 氏名 | 所属 | 25 | 26 | 27 | 勝敗 | 順位 | |
|---|-----|--------|------------|----|----|----|-----|-----|---|
| G | 25 | 村上佳子 | (レモンスマッシュ) | / | 61 | 16 | 1-1 | 2 | |
| | | 村井晴子 | (葵) | | | | | | |
| | 26 | 木野村菜穂子 | (プラザ) | | 16 | | 16 | 0-2 | 3 |
| | | 工藤えり子 | (プラザ) | | | | | | |
| | 27 | 油井里美 | (グリーンポート) | | 61 | 61 | | 2-0 | 1 |
| | | 杉村二三子 | (グリーンポート) | | | | | | |

フィラカップ2021 結果

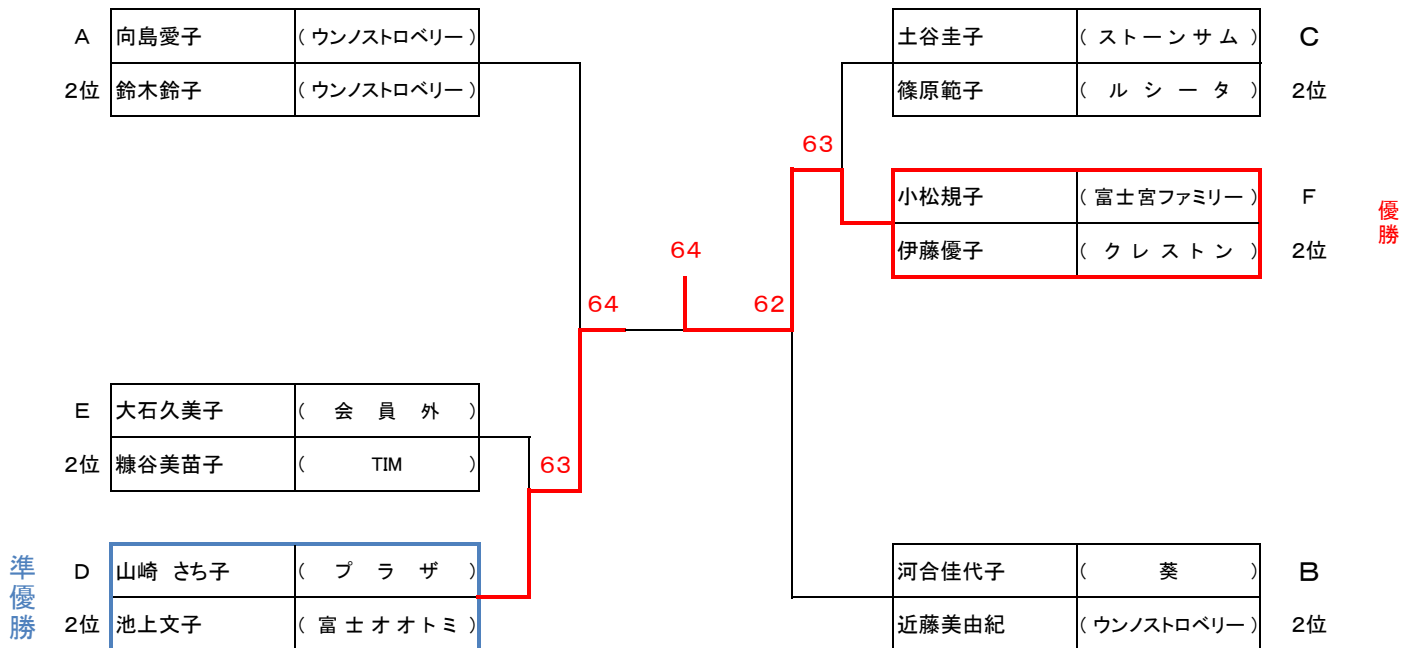
58歳以上クラス

1位トーナメント



2位トーナメント

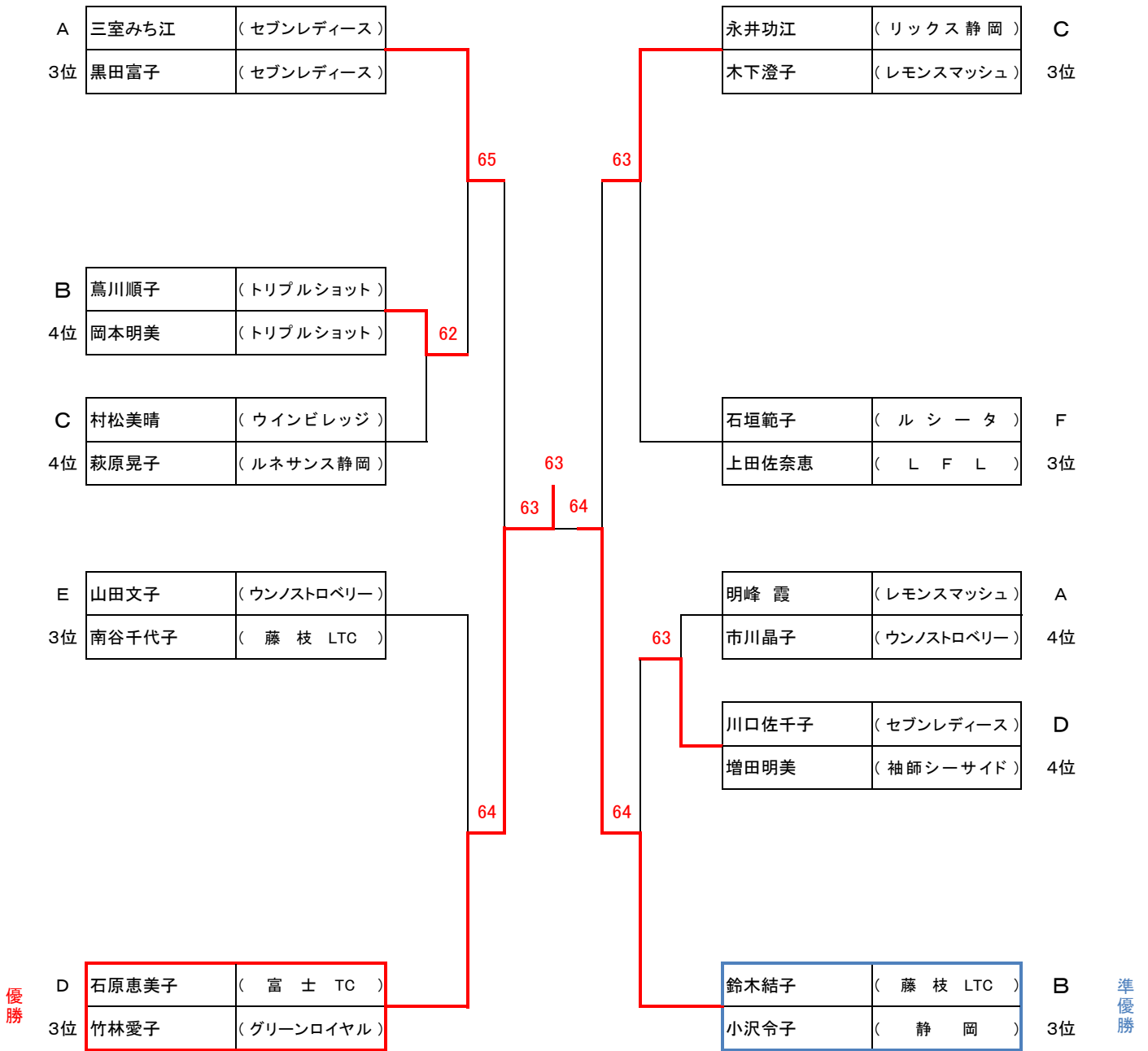
2-2からの6ゲーム先取ノーアドバンテージ



58歳以上クラス

3・4位トーナメント

2-2からの6ゲーム先取ノーアドバンテージ



フィラカップ2021 結果

58歳以上ラス

| | NO. | 氏名 | 所属 | 1 | 2 | 3 | 4 | 勝敗 | 順位 |
|--|-----|-----------------|------------|----|----|--------------|-------------|-----|----|
| | | | | A | 1 | 向島愛子 鈴木鈴子 | (ウンノストロベリー) | | |
| | 2 | 岡田 富江 中野 真由美 | (アクトスポーツ) | 62 | | 61 | 60 | 3-0 | 1 |
| | 3 | 三室みち江 黒田富子 | (セブンレディース) | 46 | 16 | | 61 | 1-2 | 3 |
| | 4 | 明峰 霞 市川晶子 | (レモンスマッシュ) | 26 | 06 | 16 | | 0-3 | 4 |

| | NO. | 氏名 | 所属 | 5 | 6 | 7 | 8 | 勝敗 | 順位 |
|--|-----|--------------|-------------|----|----|----------------|-------|-----|----|
| | | | | B | 5 | 河合佳代子 近藤美由紀 | (葵) | | |
| | 6 | 蔦川順子 岡本明美 | (トリプルショット) | 46 | | 46 | 36 | 0-3 | 4 |
| | 7 | 鈴木結子 小沢令子 | (藤 枝 LTC) | 64 | 64 | | 26 | 2-1 | 3 |
| | 8 | 中村康子 金子次代 | (竜 南) | 36 | 63 | 62 | | 2-1 | 1 |

| | NO. | 氏名 | 所属 | 9 | 10 | 11 | 12 | 勝敗 | 順位 |
|--|-----|----------------|-------------|----|----|--------------|-------------|-----|----|
| | | | | C | 9 | 永井功江 木下澄子 | (リックス 静岡) | | |
| | 10 | 土谷圭子 篠原範子 | (ストーンサム) | 62 | | 60 | 46 | 2-1 | 2 |
| | 11 | 村松美晴 萩原晃子 | (ウインビレッジ) | 36 | 06 | | 06 | 0-3 | 4 |
| | 12 | 鈴木 陽子 千葉 順子 | (ウンノストロベリー) | 61 | 64 | 60 | | 3-0 | 1 |

58歳以上ラス

| D | NO. | 氏名 | 所属 | 13 | 14 | 15 | 16 | 勝敗 | 順位 | |
|---|-----|--------|------------|----|----|----|----|-----|-----|---|
| | 13 | 扶滋倉 芳子 | (袖師シーサイド) | / | 65 | 62 | 62 | 3-0 | 1 | |
| | | 小沢 佳子 | (BBC) | | | | | | | |
| | 14 | 石原恵美子 | (富士TC) | | 56 | 60 | 26 | 1-2 | 3 | |
| | | 竹林愛子 | (グリーンロイヤル) | | | | | | | |
| | 15 | 川口佐千子 | (セブンレディース) | | 26 | 06 | | 06 | 0-3 | 4 |
| | | 増田明美 | (袖師シーサイド) | | | | | | | |
| | 16 | 山崎 さち子 | (プラザ) | | 26 | 62 | 60 | | 2-1 | 2 |
| | | 池上文子 | (富士オオトミ) | | | | | | | |

| E | NO. | 氏名 | 所属 | 17 | 18 | 19 | 勝敗 | 順位 |
|-------|-----|-------|-------------|----|----|----|-----|-----|
| | 17 | 山田文子 | (ウンノストロベリー) | / | 16 | 64 | 1-1 | 3 |
| | | 南谷千代子 | (藤枝LTC) | | | | | |
| | 18 | 千葉富士子 | (プラザ) | | 61 | 36 | 1-1 | 1 |
| | | 稲葉一与 | (グリーンロイヤル) | | | | | |
| | 19 | 大石久美子 | (会員外) | | 46 | 63 | | 1-1 |
| 糠谷美苗子 | | (TIM) | | | | | | |

| F | NO. | 氏名 | 所属 | 20 | 21 | 22 | 勝敗 | 順位 |
|-------|-----|--------|------------|----|----|----|-----|-----|
| | 20 | 石垣範子 | (ルシータ) | / | 26 | 16 | 0-2 | 3 |
| | | 上田佐奈恵 | (LFL) | | | | | |
| | 21 | 小松規子 | (富士宮ファミリー) | | 62 | 26 | 1-1 | 2 |
| | | 伊藤優子 | (クレストン) | | | | | |
| | 22 | 今村 八壽子 | (NTC) | | 61 | 62 | | 2-0 |
| 寺尾 洋子 | | (草薙) | | | | | | |