

## ＜ 第46回S B S Bクラス草薙会場予選大会 ドロー ＞

集合時間／8：45受付終了

Aブロック			1	2	3	勝敗	順位
1	小松美恵	グリーンヒル	/	56	36	0-2	3
	原田由紀子	レモンスマッシュ					
2	平野 香	ウインビレッジ	65	/	26	1-1	2
	清宮由紀子	エスポワール					
3	増田結花	ルシート	63	62	/	2-0	1
	森 朋愼	ルシート					

Eブロック			14	15	16	17	勝敗	順位
14	井尻広美	レ・スペクテ	/	06	63	16	1-2	3
	田中映子	LEL						
15	望月敦子	ウインビレッジ	60	/	60	46	2-1	2
	鈴木奈知代	ウインビレッジ						
16	鈴木智子	草薙	36	06	/	36	0-3	4
	米村なつき	草薙						
17	森岡紀子	レモンスマッシュ	61	64	63	/	3-0	1
	増田紀子	ウインビレッジ						

Bブロック			4	5	6	7	勝敗	順位
4	瀧 亜矢乃	サンライズ	/	63	64	56	2-1	1 0.566
	堀内時子	会員外						
5	石井ゆき子	ルネサンス静岡	36	/	63	65	2-1	3 0.517
	海野浩子	ルネサンス静岡						
6	須藤賢子	レ・スペクテ	46	36	/	46	0-3	4
	稲森文子	レ・スペクテ						
7	塚本朋子	静岡クラブ	65	56	64	/	2-1	2 0.53
	増田みゆき	グリーンヒル						

Fブロック			18	19	20	勝敗	順位
18	石亀久美子	レモンスマッシュ	/	61	61	2-0	1
	鈴木かおり	ココア倶楽部					
19	富田啓子	L F L	16	/	62	1-1	2
	上田佐奈恵	L F L					
20	小川美智代	ウインビレッジ	16	26	/	0-2	3
	崎田千代子	ウインビレッジ					

Cブロック			8	9	10	勝敗	順位
8	大川喜久子	レモンスマッシュ	/	60	63	2-0	1
	浅川幸子	ウインビレッジ					
9	市川美晴	L F L	06	/	26	0-2	3
	高木幸世	L F L					
10	濱口美佐子	草薙	36	62	/	1-1	2
	山本貴子	リックス静岡					

Gブロック			21	22	23	24	勝敗	順位
21	宮下謡子	ルネサンス静岡	/	61	wo 60	62	3-0	1
	興津美帆	ルネサンス静岡						
22	藤田聡美	袖師シーサイド	16	/	wo 60	26	1-2	3
	早川千津	レモンスマッシュ						
23	富田裕子	ウインビレッジ	wo 06	wo 06	/	wo 06	wo 0-3	4
	興津泰子	会員外						
24	飯田美津子	高瀬テニスカレッジ	26	62	wo 60	/	2-1	2
	森田伸恵	グリーンヒル						

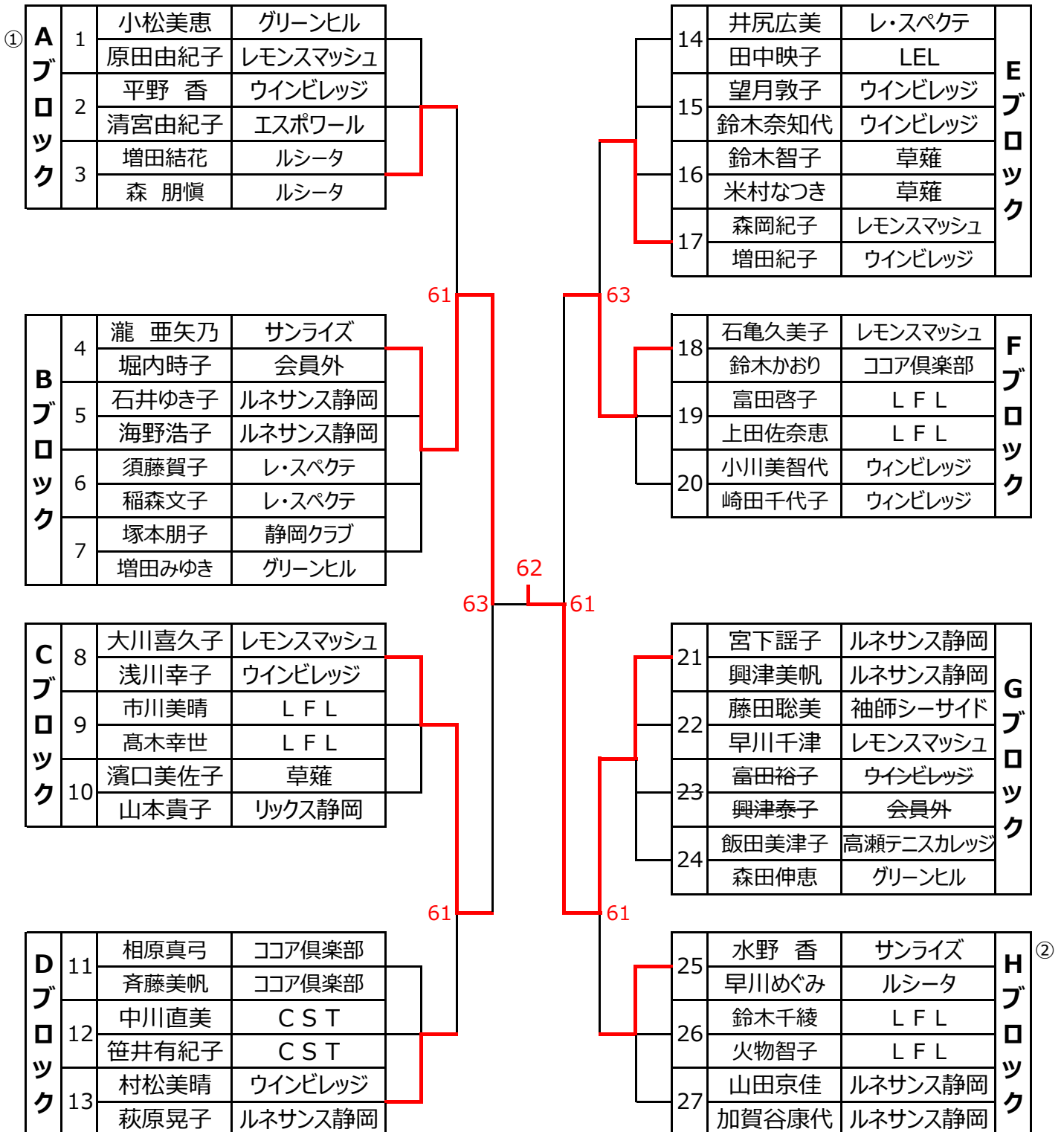
Dブロック			11	12	13	勝敗	順位
11	相原真弓	ココア倶楽部	/	63	46	1-1	2
	斉藤美帆	ココア倶楽部					
12	中川直美	C S T	36	/	26	0-2	3
	笹井有紀子	C S T					
13	村松美晴	ウインビレッジ	64	62	/	2-0	1
	萩原晃子	ルネサンス静岡					

Hブロック			25	26	27	勝敗	順位
25	水野 香	サンライズ	/	60	60	2-0	1
	早川めぐみ	ルシート					
26	鈴木千綾	L F L	06	/	64	1-1	2
	火物智子	L F L					
27	山田京佳	ルネサンス静岡	06	46	/	0-2	3
	加賀谷康代	ルネサンス静岡					

# ＜ 第46回 S B S Bクラス草薙会場予選大会 ドロー ＞

集合時間／ 8 : 4 5 受付終了

※リーグ結果は別紙参照

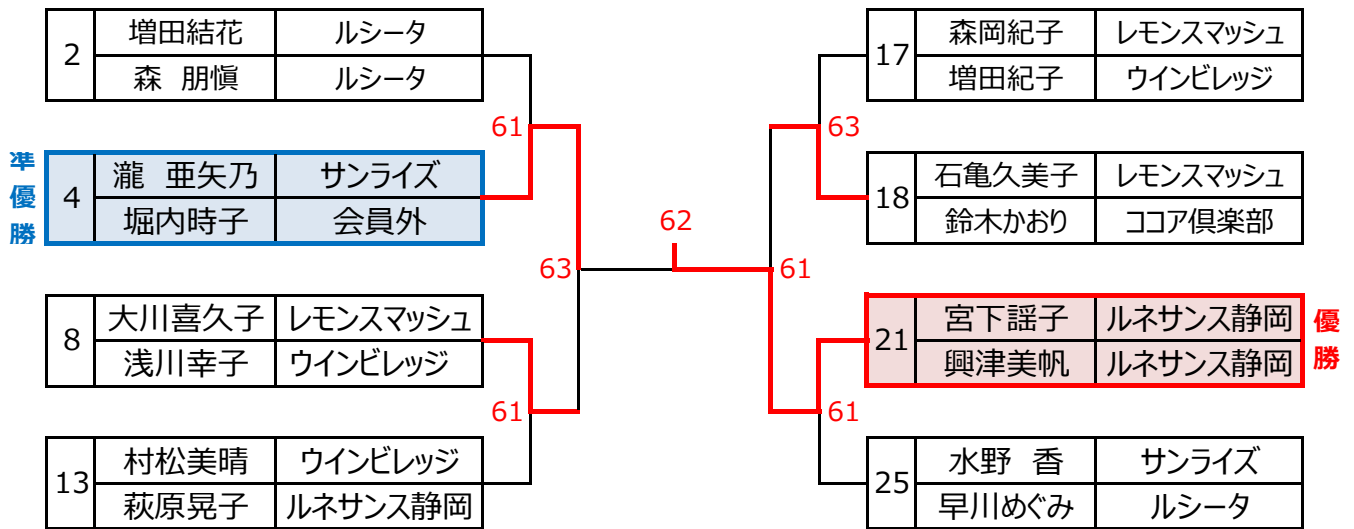


※試合順… 3組リーグ： 1 - 2, 2 - 3, 1 - 3

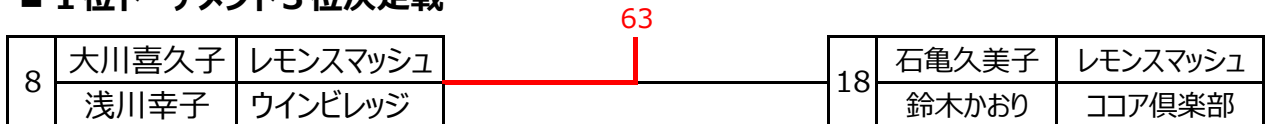
4組リーグ： 1 - 2, 3 - 4, 1 - 3, 2 - 4, 1 - 4, 2 - 3

※ 3チームから棄権があった場合、① 6番 ② 23番 ③ 16番の順に移動します

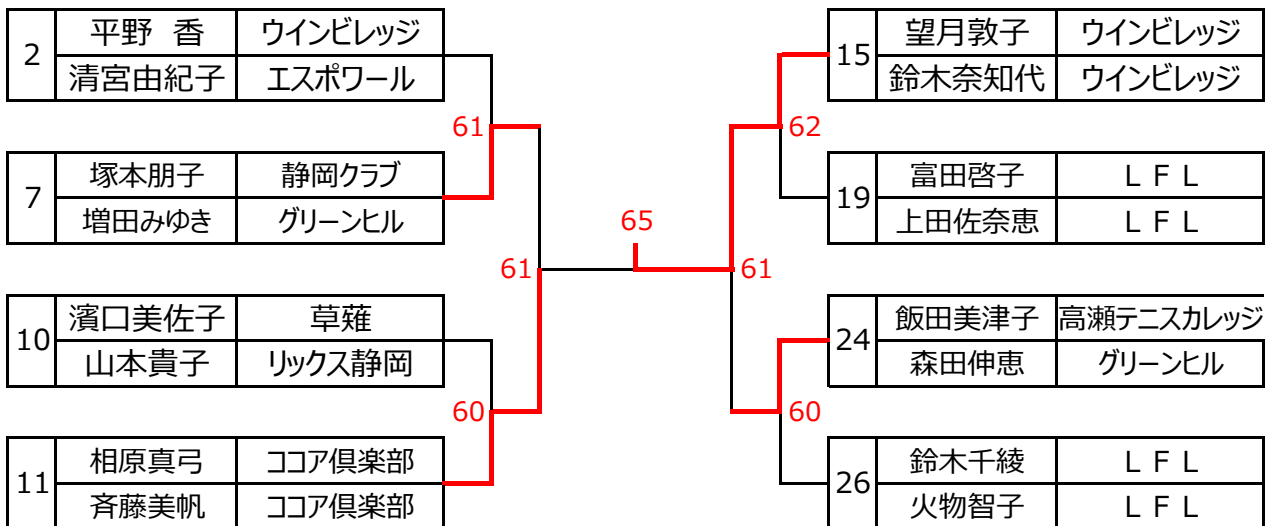
## ■ 1位トーナメント



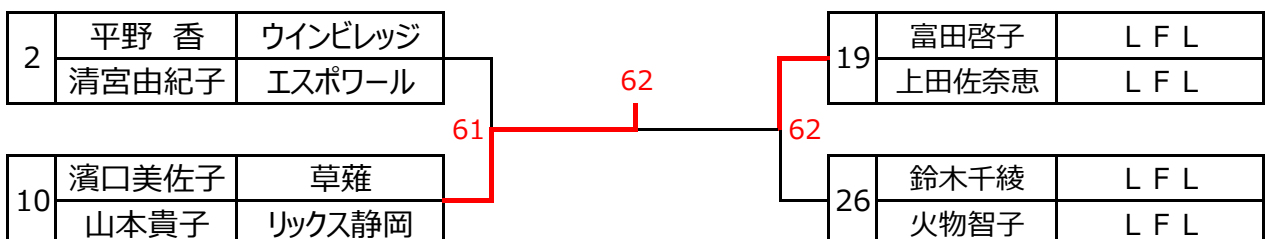
## ■ 1位トーナメント3位決定戦



## ■ 2位トーナメント



## ■ 2位トーナメント順位決定戦



### ■ 3位・4位トーナメント

