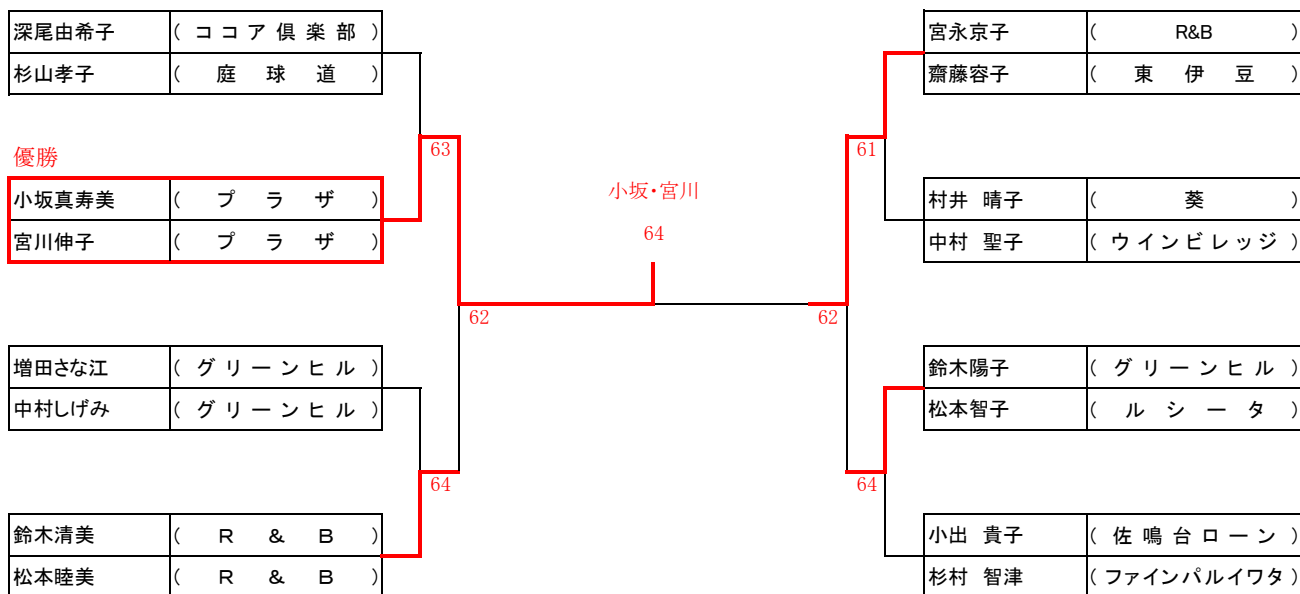


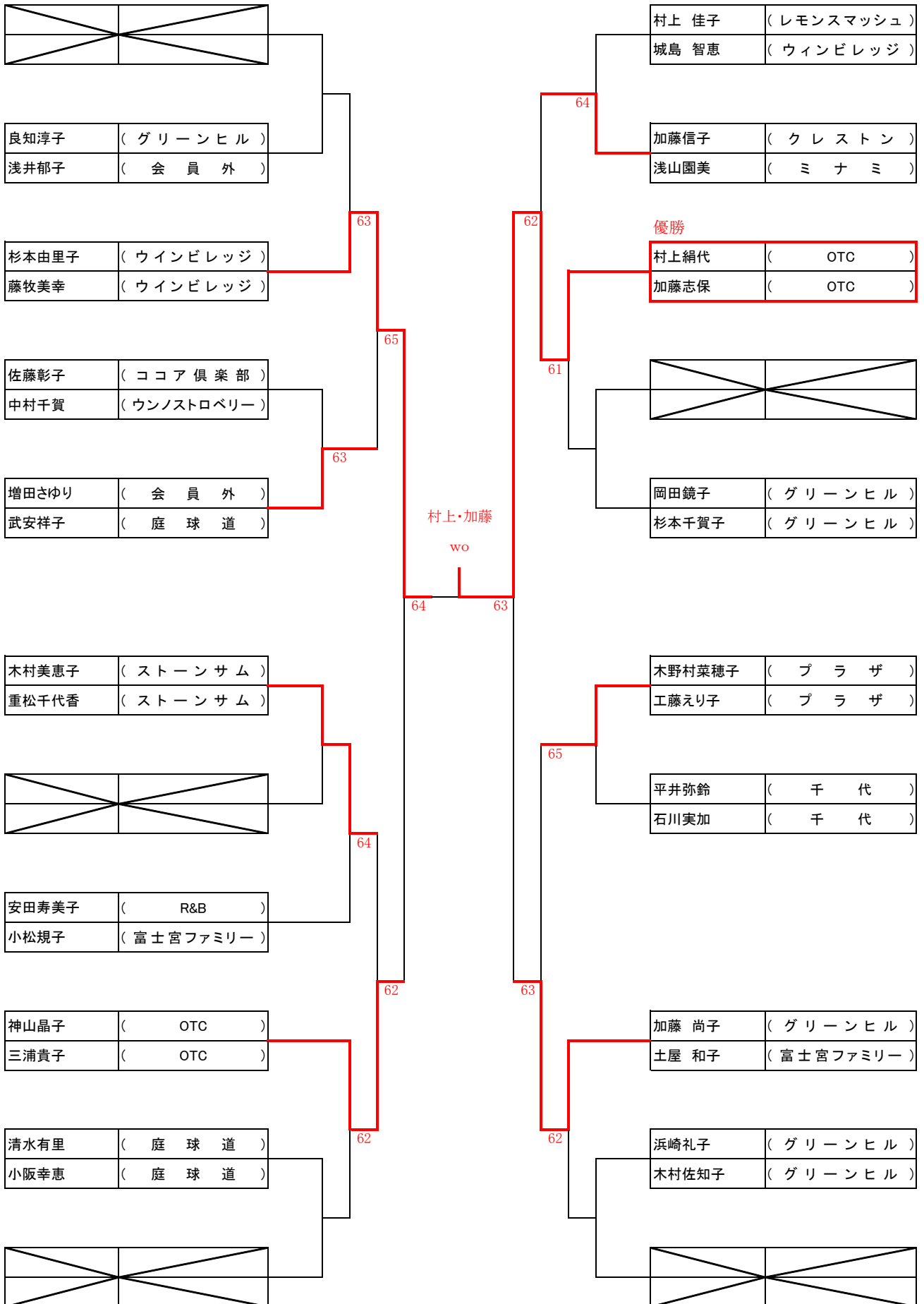
ヨネックスレディースチャレンジカップ2022 静岡県大会 オープンクラス 結果

1	小池孝子 (NWTC)					宮永京子 (R&B)	20
	森上佳代子 (プラムカット)	61				齋藤容子 (東伊豆)	
2	良知淳子 (グリーンヒル)		64			村上佳子 (レモスマッシュ)	21
	浅井郁子 (会員外)					城島智恵 (ウィンビレッジ)	
3	反町晶子 (あおやま庭球塾)		63			加藤信子 (クレストン)	22
	大嶽江梨花 (あおやま庭球塾)			63		浅山園美 (ミナミ)	
4	深尾由希子 (ココア倶楽部)					河内幸子 (駿河台ローン)	23
	杉山孝子 (庭球道)					松井かがり (駿河台ローン)	
5	杉本由里子 (ウィンビレッジ)		63			村上絹代 (OTC)	24
	藤牧美幸 (ウィンビレッジ)					加藤志保 (OTC)	
6	小坂真寿美 (プラザ)			63		村井晴子 (葵)	25
	宮川伸子 (プラザ)					中村聖子 (ウィンビレッジ)	
7	佐藤彰子 (ココア倶楽部)		63			島袋久美子 (会員外)	26
	中村千賀 (ウンノストロベリー)					柳原万実 (会員外)	
8	増田さゆり (会員外)			64		岡田鏡子 (グリーンヒル)	27
	武安祥子 (庭球道)					杉本千賀子 (グリーンヒル)	
9	鈴木浩美 (トリプルショット)		61		石井・木内	石井佐知子 (D'S TC)	28
	渡邊由紀子 (ルネサンス静岡)				62	木内真依子 (D'S TC)	
10	木村美恵子 (ストーンサム)			63		鈴木陽子 (グリーンヒル)	29
	重松千代香 (ストーンサム)				63	松本智子 (ルシータ)	
11	尾坂道子 (レモスマッシュ)		63			木野村菜穂子 (プラザ)	30
	杉本望 (ルネサンス静岡)					工藤えり子 (プラザ)	
12	澤口愛子 (ココア倶楽部)		wo			平井弥鈴 (千代)	31
	田代千佳 (会員外)			63		石川実加 (千代)	
13	安田寿美子 (R&B)					佐藤友美 (NWTC)	32
	小松規子 (富士宮ファミリー)					大塚由紀子 (マインドサン)	
14	増田さな江 (グリーンヒル)		64			加藤尚子 (グリーンヒル)	33
	中村しげみ (グリーンヒル)					土屋和子 (富士宮ファミリー)	
15	鈴木清美 (R & B)			61		小出貴子 (佐鳴台ローン)	34
	松本睦美 (R & B)					杉村智津 (ファインパルイワタ)	
16	神山晶子 (OTC)		61			遠藤節子 (あおやま庭球塾)	35
	三浦貴子 (OTC)					伊藤優子 (クレストン)	
17	栗木綾子 (プレスガーデン)			61		浜崎礼子 (グリーンヒル)	36
	鈴木晶子 (マインドサン)					木村佐知子 (グリーンヒル)	
18	清水有里 (庭球道)		62			長島可代子 (静清グリーン)	37
	小阪幸恵 (庭球道)					則武裕子 (ココア倶楽部)	
19	大梶敦子 (ウンノストロベリー)		64				
	西村美幸 (グリーンヒル)						
				長島・則武			
				62			
						3位	
						長島可代子 (静清グリーン)	
						則武裕子 (ココア倶楽部)	
	小池孝子 (NWTC)						
	森上佳代子 (プラムカット)						

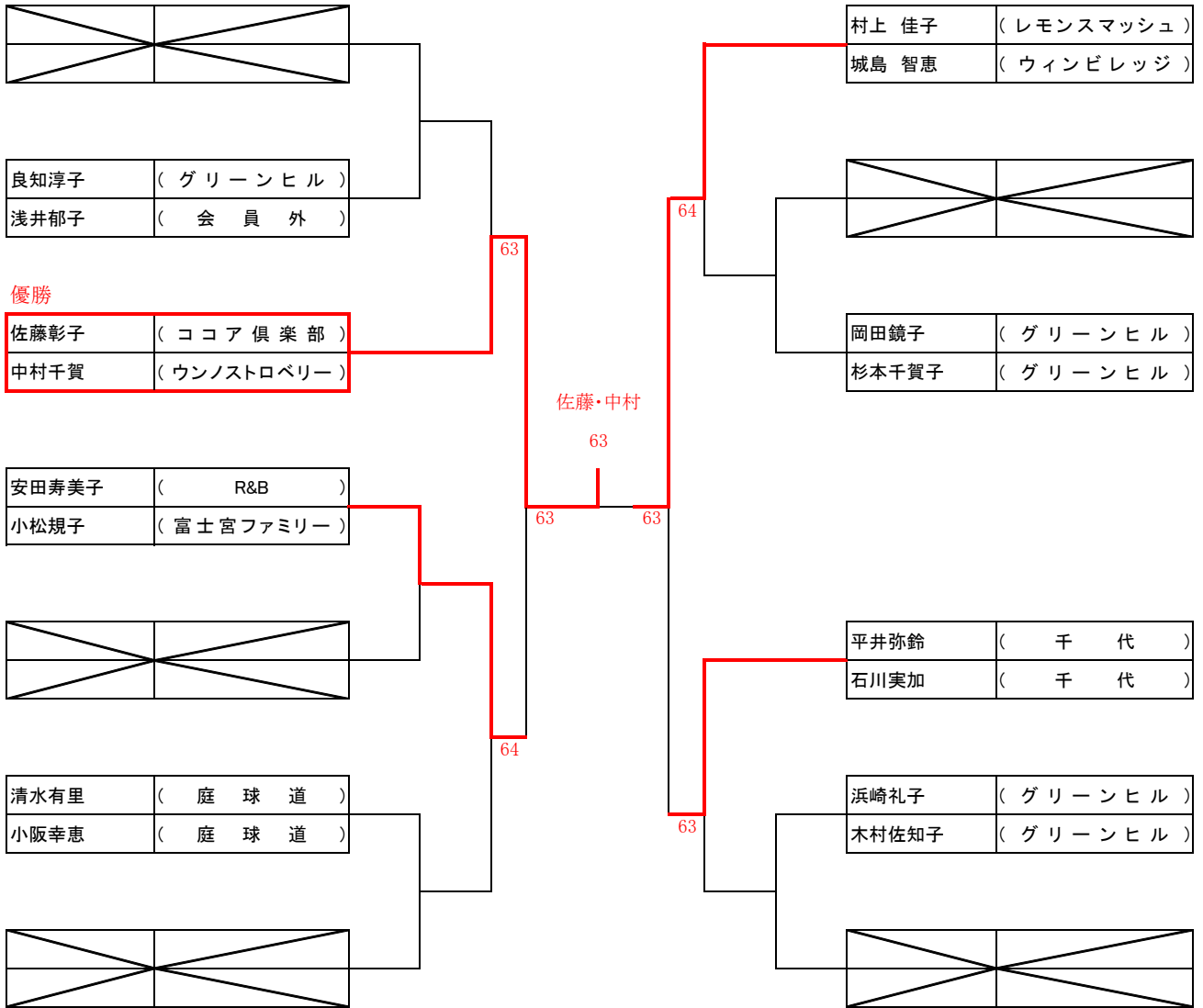
3回戦コンソレ



# 初戦敗退コンソレ



コンソレ ソレ



ヨネックスレディースチャレンジカップ2022 静岡県大会 エンジョイクラス 結果

Aブロック			41	42	43	44	勝敗	順位
41	西川洋美 (リックス静岡)	鍋岡直子 (グリーンヒル)	/	60	61	63	3-0	1
	清宮由紀子 (エスポワール)			06	64	56	1-2	3
42	広野清子 (エスポワール)	16		46	36	0-3	4	
	斉藤美帆 (ココア倶楽部)	36		65	63	2-1	2	
43	相原真弓 (ココア倶楽部)							
44	村松美晴 (ウインビレッジ)	萩原晃子 (ルネサンス静岡)						
	萩原晃子 (ルネサンス静岡)							

Dブロック			51	52	53	勝敗	順位
51	望月敦子 (ウインビレッジ)	鈴木奈知代 (ウインビレッジ)	/	64	63	2-0	1
	小松美恵 (グリーンヒル)			46	56	0-2	3
52	原田由紀子 (レモンスマッシュ)	36		65	1-1	2	
	海野浩子 (ルネサンス静岡)	36		65	1-1	2	
53	根本あや子 (レ・スペクテ)						

Bブロック			45	46	47	勝敗	順位
45	増井 敦子 (ウノストロベリー)	岡田美津子 (LFL)	/	60	62	2-0	1
	望月早恵子 (駿河台ローン)			06	56	0-2	3
46	増田みゆき (グリーンヒル)	26		65	1-1	2	
	石亀久美子 (レモンスマッシュ)	26		65	1-1	2	
47	鈴木かおり (ココア倶楽部)						

Eブロック			54	55	56	勝敗	順位
54	大川喜久子 (レモンスマッシュ)	池田千津子 (静岡グリーン)	/	26	61	1-1	2
	清川千津子 (ウノストロベリー)			62	62	2-0	1
55	浅川幸子 (ウインビレッジ)	16		26	0-2	3	
	森田伸恵 (グリーンヒル)	16		26	0-2	3	
56	飯田美津子 (グリーンポート)						

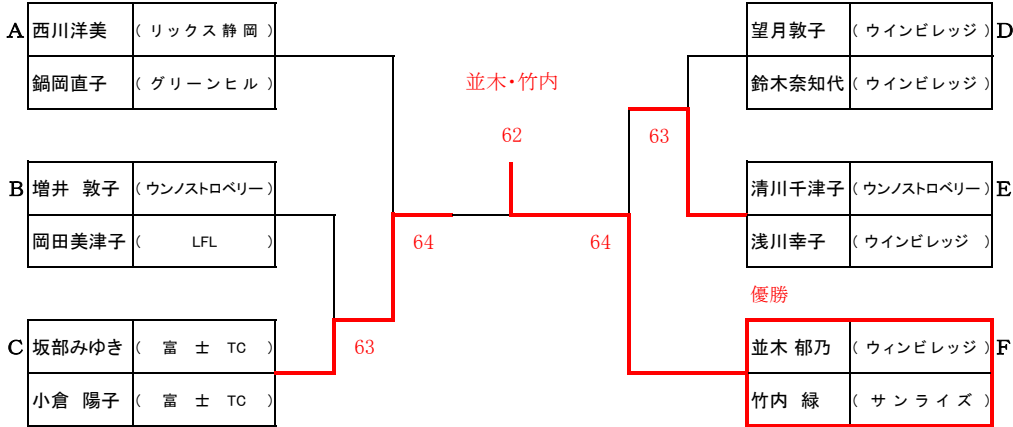
Cブロック			48	49	50	勝敗	順位
48	山梨世里子 (袖師シーサイド)	増田明美 (袖師シーサイド)	/	65	46	1-1	2
	伏見美智子 (ウインビレッジ)			56	26	0-2	3
49	近藤小姫子 (レモンスマッシュ)	64		62	2-0	1	
	坂部みゆき (富士TC)	64		62	2-0	1	
50	小倉 陽子 (富士TC)						

Fブロック			57	58	59	60	勝敗	順位
57	並木 郁乃 (ウインビレッジ)	竹内 緑 (サンライズ)	/	62	63	62	3-0	1
	濱口美佐子 (草薙)			26	61	16	1-2	3
58	山本貴子 (リックス静岡)	36		16	65	1-2	4	
	藤田 聡美 (袖師シーサイド)	36		16	65	1-2	4	
59	早川 千津 (レモンスマッシュ)							
60	山田文子 (ウノストロベリー)	南谷千代子 (グリーンポート)	26	61	56	1-2	2	
	南谷千代子 (グリーンポート)							

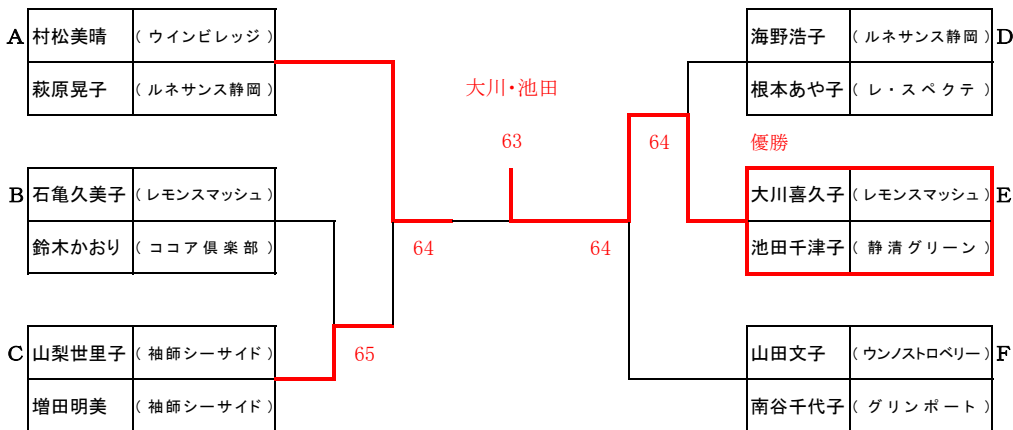
9/22  
0.409  
10/27  
0.370  
13/26  
0.5

ヨネックスレディースチャレンジカップ2022 静岡県大会 エンジョイクラス 順位戦

1位トーナメント



2位トーナメント



3位・4位トーナメント

