

勝敗の決め方・ポイント制 (Jリーグ方式)

220歳以上リーグ

*勝ち3P・引き分け1P・負け0Pの合計ポイント

NO.	A		1	2	3	P計	順位
1	凸凹カルテット	城島智恵 (★)		6-4	0-6	2	1
		古川由紀子		3-6	6-3		
		杉山豊子					
		山崎久美		1	1		
2	ブロッサム	杉本千賀子 (★)	4-6		1-6	2	2
		稲毛京子	6-3		6-2		
		尹 雅子					
		岡田鏡子	1		1		
3	トリプルコーク	宗野直子 (★)	6-0	6-1		2	3
		鈴木陽子	3-6	2-6			
		千葉順子					
		近藤美由紀	1	1			

NO.	B		4	5	6	P計	順位
4	白雪姫と3人の小人	向島愛子 (★)		6-1	6-3	2	3
		鈴木鈴子		1-6	1-6		
		鈴木結子					
		小沢令子		1	1		
5	アップルパイ	也田千津子 (★)	1-6		6-0	2	2
		江崎由美子	6-1		1-6		
		立間浩代					
		石井ゆき子	1		1		
6	花水木	坂塚寿美子 (★)	3-6	0-6		2	1
		杉山はる恵	6-1	6-1			
		小沢佳子					
		見原千恵子	1	1			

NO.	C		7	8	9	P計	順位
7	チームカオス	望月典子 (★)		0-6	5-6	0	3
		山梨世里子		3-6	2-6		
		庄司澤貴美代					
		川口佐知子		0	0		
8	紅ほっぺ	良知淳子 (★)	6-0		4-6	4	2
		西田さなみ	6-3		6-3		
		高井陽子					
		永田ひとみ	3		1		
9	love月見	岩崎範子 (★)	6-5	6-4		4	1
		伏見桂子	6-2	3-6			
		吉田歌苗					
		糠谷美苗子	3	1			

NO.	D		10	11	12	P計	順位
10	花咲け	山田文子 (★)		2-6	4-6	0	3
		橋爪美千代		2-6	1-6		
		櫻井絵実					
		中澤孝代		0	0		
11	「らるらりら」	上田佐奈恵 (★)	6-2		0-6	3	2
		岡田美津子	6-2		0-6		
		市川晶子					
		石垣範子	3		0		
12	いちごとショコラ	青木美樹子 (★)	6-4	6-0		6	1
		今村八憲子	6-1	6-0			
		寺尾洋子					
		岡部和美	3	3			

NO.	E		13	14	15	P計	順位
13	ブロッサム4	阪下敦子 (★)	/	2-6	2-6	0	3
		出口 桂		0-6	1-6		
		村松真由美		0	0		
		市川豊子					
14	いちご豆大福もち	村上佳子 (★)	6-2	/	6-3	4	1
		石垣由佳子	6-0		4-6		
		河内幸子	3		1		
		木下澄子					
15	里美58歳！！	小長谷雅子 (★)	6-2	3-6	4	2	
		杉村二三子	6-1	6-4			
		油井里美	3	1			
		池田千鶴子					

NO.	F		16	17	18	P計	順位
16	カマラーダ	塚本朋子 (★)	/	2-6	4-6	0	3
		松永博子		0-6	2-6		
		菊川祐子		0	0		
		米村なつき					
17	シルバースター	梅田仁美 (★)	6-2	/	2-6	4	1
		中村康子	6-0		6-1		
		永井功江	3		1		
		堀田文子					
18	Team ラフ	後藤寿子 (★)	6-4	6-2	4	2	
		尾崎陽子	6-2	1-6			
		村井晴子	3	1			
		中村聖子					

NO.	G		19	20	21	P計	順位	
19	ガチンコパンチ	望月雅子 (★)	/	8-3	(DEF)	6	1	
		武藤則子		8-6	3			3
		篠原範子		0				
		深澤豊子						
20	グリーンシャワー	村松美晴 (★)	3-8	/	(DEF)	3	2	
		萩原晃子	6-8		3			
		崎田千代子	0					
		滝 亜矢乃						
21	(DEF) ドルフィン	丘藤小姫子 (★)	(DEF)	(DEF)	/	/	/	
		鶴田典子	0	0				
		浮田八愉子						
		大川喜久子						

NO.	H		22	23	24	P計	順位
22	みにもにRevo	井尻広美 (★)	/	6-3	0-6	3	2
		鈴木裕加子		6-5	5-6		
		梶山聡子		3	0		
		田中映子					
23	花よりだんご	高木幸世 (★)	3-6	/	1-6	0	3
		山本貴子	5-6		4-6		
		平野洋子	0		0		
		加賀谷康代					
24	チーちゃんレイちゃん	孕石順子 (★)	6-0	6-1	6	1	
		藤波佳子	6-5	6-4			
		加藤礼子	3	3			
		三浦みどり					

勝敗の決め方・ポイント制 (Jリーグ方式)

220歳未満リーグ

*勝ち3P・引き分け1P・負け0Pの合計ポイント

NO.	0		31	32	33	P計	順位
31	ラックス	浜崎礼子 (★)		4-6	4-6	0	3
		那須野久代		3-6	3-6		
		紅林みつ子					
		鍋岡直子		0	0		
32	「騒がしくてすみません」	杉山千晶 (★)	6-4		5-6	3	2
		内藤悦子	6-3		5-6		
		竹内 緑					
		澤入綾子	3		0		
33	ねえ！うし・とら！	小阪幸恵 (★)	6-4	6-5		6	1
		岡崎深幸	6-3	6-5			
		杉本 望					
		清水有里	3	3			

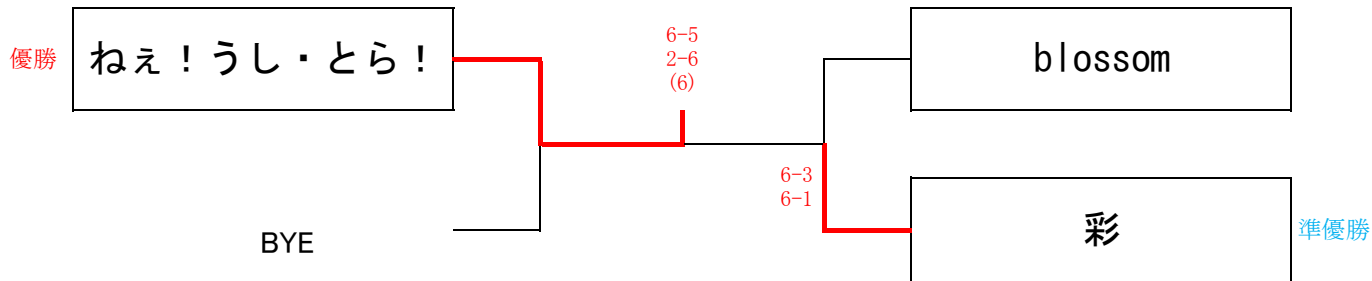
NO.	P		34	35	36	P計	順位
34	セクシーキャット	櫻井美穂 (★)		2-6	4-6	2	2
		藤牧美幸		6-2	6-2		
		杉本由里子					
		望月早恵子		1	1		
35	blossom	水野 香 (★)	6-2		6-3	4	1
		早川めぐみ	2-6		6-3		
		新藤和子					
		浅川幸子	1		3		
36	趣味はテニス	清川千津子 (★)	6-4	3-6		1	3
		早川千津	2-6	3-6			
		藤田聡美					
		根本あや子	1	0			

NO.	Q		37	38	39	P計	順位
37	(DEF) いちごパフェ	森川明代 (★)		5-1	2-6	0	3
		石亀久美子		5-3	0-6		
		上村賀子					
		四ツ田照美		0	0		
38	デルマエミエ	小松美恵 (★)	1-5		0-6	3	2
		増田みゆき	3-5		0-6		
		牧野敦子					
		森田伸恵	3		0		
39	彩	増田さな江 (★)	6-2	6-0		6	1
		中村しげみ	6-0	6-0			
		鈴木陽子					
		大梶敦子	3	3			

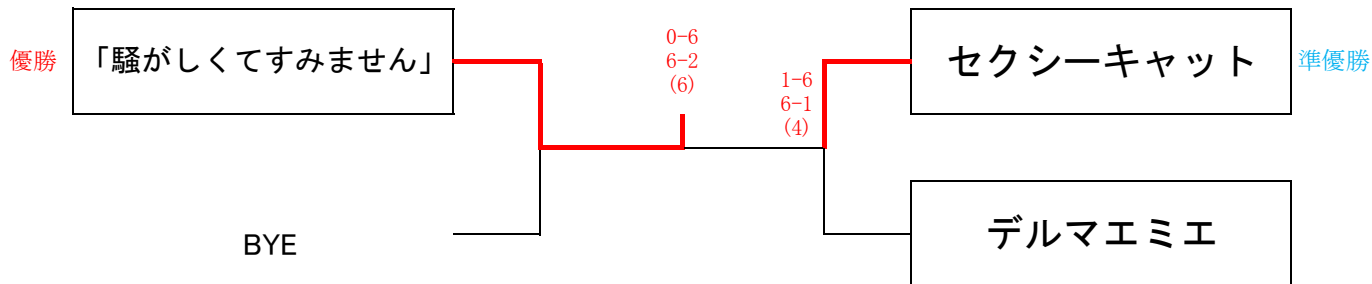
<ダンロップカップ団体戦>

220 歳 未 満

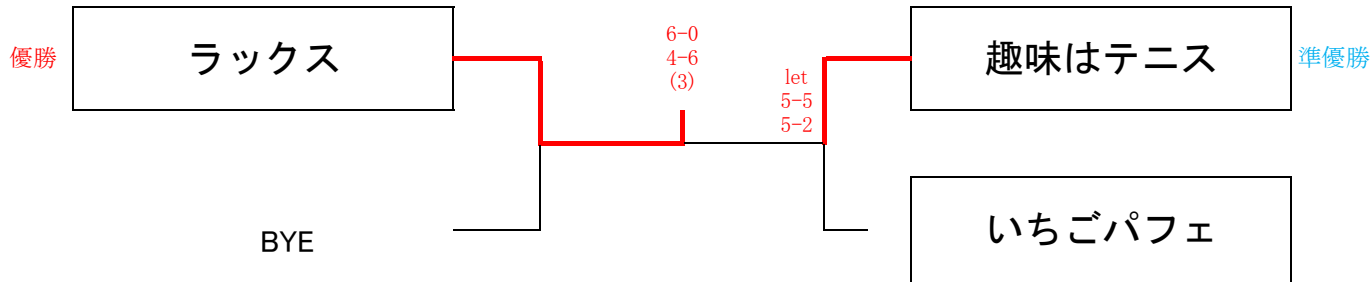
1位トーナメント



2位トーナメント

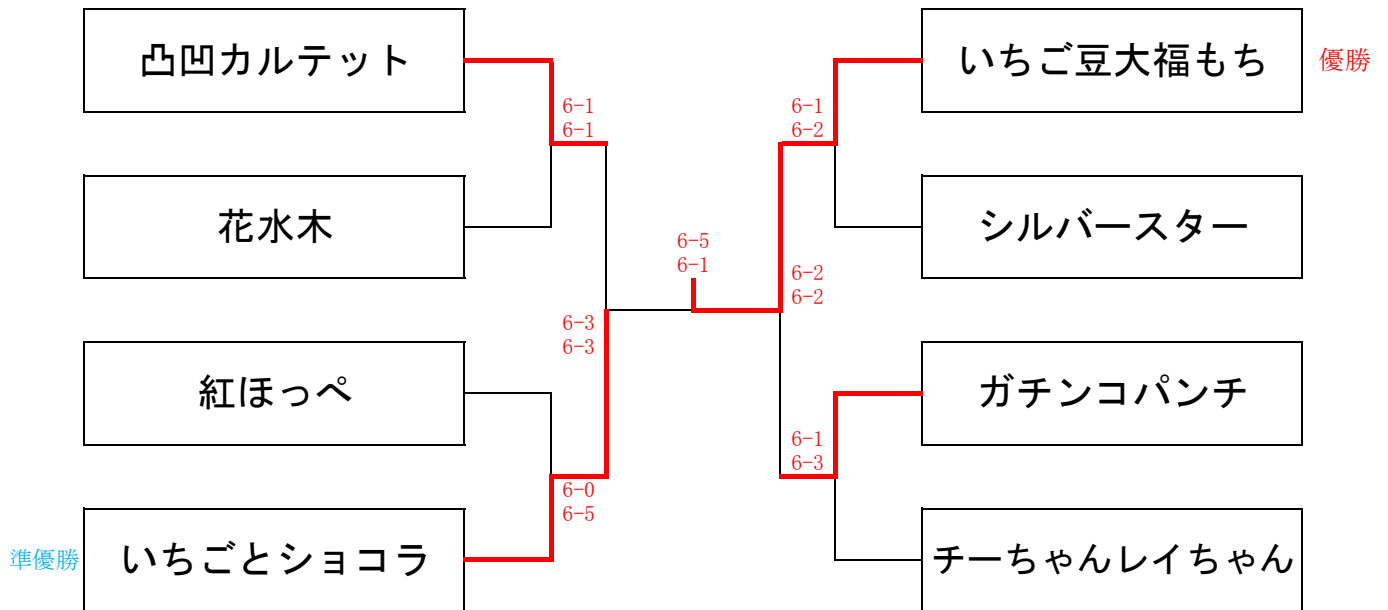


3位トーナメント

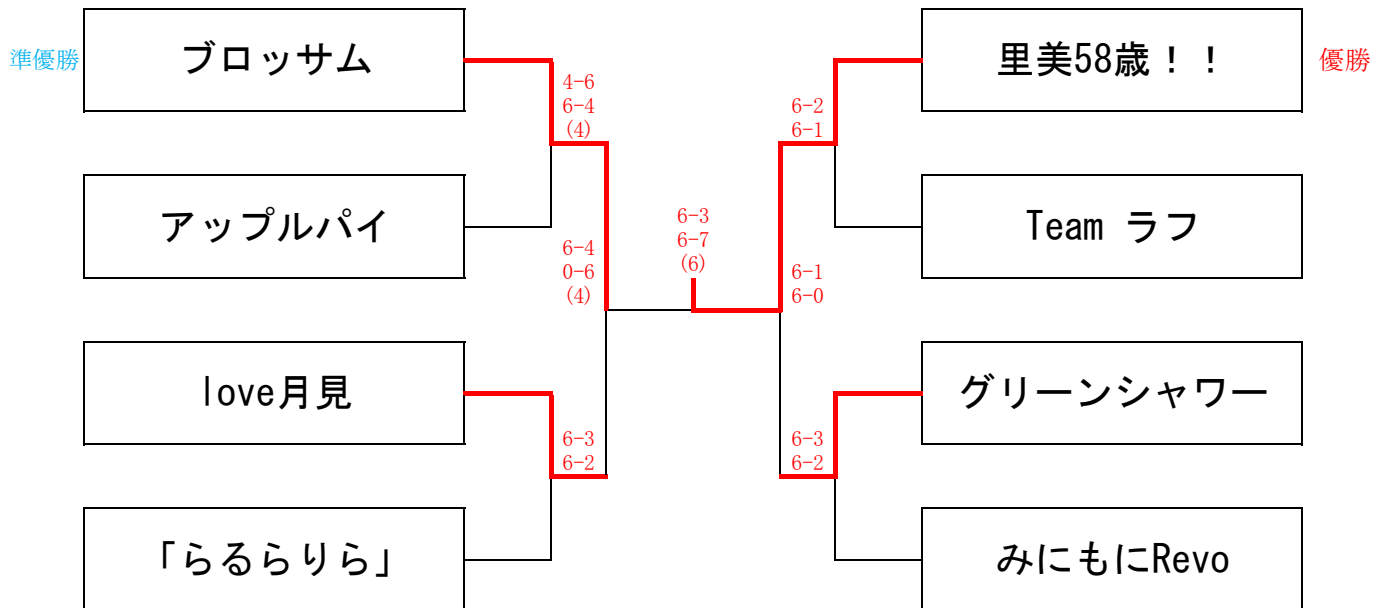


220歳以上

1位トーナメント



2位トーナメント



3位トーナメント

